



ΕΛΛΗΝΙΚΗ ΔΗΜΟΚΡΑΤΙΑ
ΕΥΡΩΠΑΪΚΟ ΤΑΜΕΙΟ ΠΕΡΙΦΕΡΕΙΑΚΗΣ ΑΝΑΠΤΥΞΗΣ



ΕΛΛΗΝΙΚΗ ΔΗΜΟΚΡΑΤΙΑ
ΥΠΟΥΡΓΕΙΟ ΥΓΕΙΑΣ
ΓΕΝΙΚΟ ΝΟΣΟΚΟΜΕΙΟ ΦΛΩΡΙΝΑΣ
“ΕΛΕΝΗ ΔΗΜΗΤΡΙΟΥ»
ΕΓΝΑΤΙΑΣ 9 ΦΛΩΡΙΝΑ, Τ.Κ.: 53100

ΔΙΑΚΗΡΥΞΗ 39 /2022

Ηλεκτρονικός Ανοικτός διαγωνισμός για την Προμήθεια Εφαρμογών Λογισμικού και Πληροφορικού Εξοπλισμού Ανανέωσης-Αναβάθμισης Υπηρεσιών για το Γ.Ν. Φλώρινας «Ελένη Θ. Δημητρίου» με κωδ. 5064424 στο πλαίσιο του ΕΣΠΑ 2014-2020 συνολικής εκτιμώμενης αξίας σύμβασης 209.600,00 € με ΦΠΑ 24%, με κριτήριο ανάθεσης την πλέον συμφέρουσα από οικονομική άποψη προσφορά αποκλειστικά βάσει τιμής από το Επιχειρησιακό Πρόγραμμα «Δυτική Μακεδονία» ΕΣΠΑ 2014-2020

Περιεχόμενα

ΠΕΡΙΕΧΟΜΕΝΑ	2
1. ΑΝΑΘΕΤΟΥΣΑ ΑΡΧΗ ΚΑΙ ΑΝΤΙΚΕΙΜΕΝΟ ΣΥΜΒΑΣΗΣ	4
1.1 ΣΤΟΙΧΕΙΑ ΑΝΑΘΕΤΟΥΣΑΣ ΑΡΧΗΣ	4
1.2 ΣΤΟΙΧΕΙΑ ΔΙΑΔΙΚΑΣΙΑΣ-ΧΡΗΜΑΤΟΔΟΤΗΣΗ	4
1.3 ΣΥΝΟΠΤΙΚΗ ΠΕΡΙΓΡΑΦΗ ΦΥΣΙΚΟΥ ΚΑΙ ΟΙΚΟΝΟΜΙΚΟΥ ΑΝΤΙΚΕΙΜΕΝΟΥ ΤΗΣ ΣΥΜΒΑΣΗΣ	5
1.4 ΘΕΣΜΙΚΟ ΠΛΑΙΣΙΟ	6
1.5 ΠΡΟΘΕΣΜΙΑ ΠΑΡΑΛΑΒΗΣ ΠΡΟΣΦΟΡΩΝ	9
1.6 ΔΗΜΟΣΙΟΤΗΤΑ	9
1.7 ΑΡΧΕΣ ΕΦΑΡΜΟΖΟΜΕΝΕΣ ΣΤΗ ΔΙΑΔΙΚΑΣΙΑ ΣΥΝΑΨΗΣ	11
2. ΓΕΝΙΚΟΙ ΚΑΙ ΕΙΔΙΚΟΙ ΟΡΟΙ ΣΥΜΜΕΤΟΧΗΣ	12
2.1 ΓΕΝΙΚΕΣ ΠΛΗΡΟΦΟΡΙΕΣ	12
2.1.1 Έγγραφα της σύμβασης	12
2.1.2 Επικοινωνία - Πρόσβαση στα έγγραφα της Σύμβασης	12
2.1.3 Παροχή Διευκρινίσεων	12
2.1.4 Γλώσσα	13
2.1.5 Εγγυήσεις	13
2.1.6 Προστασία Προσωπικών Δεδομένων	14
2.2 ΔΙΚΑΙΩΜΑ ΣΥΜΜΕΤΟΧΗΣ - ΚΡΙΤΗΡΙΑ ΠΟΙΟΤΙΚΗΣ ΕΠΙΛΟΓΗΣ	14
2.2.1 Δικαίωμα συμμετοχής	14
2.2.2 Εγγύηση συμμετοχής	15
2.2.3 Λόγοι αποκλεισμού	16
2.2.4 Καταλληλότητα άσκησης επαγγελματικής δραστηριότητας	19
2.2.5 Οικονομική και χρηματοοικονομική επάρκεια: Δεν απαιτείται	20
2.2.6 Τεχνική και επαγγελματική ικανότητα: Δεν απαιτείται	20
2.2.7 Πρότυπα διασφάλισης ποιότητας	20
2.2.8 Στήριξη στην ικανότητα τρίτων – Υπεργολαβία	20
2.2.9 Κανόνες απόδειξης ποιοτικής επιλογής	20
2.2.9.1 Προκαταρκτική απόδειξη κατά την υποβολή προσφορών	21
2.2.9.2 Αποδεικτικά μέσα	22
2.3 ΚΡΙΤΗΡΙΑ ΑΝΑΘΕΣΗΣ	26
2.3.1 Κριτήριο ανάθεσης	26
2.4 ΚΑΤΑΡΤΙΣΗ - ΠΕΡΙΕΧΟΜΕΝΟ ΠΡΟΣΦΟΡΩΝ	26
2.4.1 Γενικοί όροι υποβολής προσφορών	26
2.4.2 Χρόνος και Τρόπος υποβολής προσφορών	26
2.4.3 Περιεχόμενα Φακέλου «Δικαιολογητικά Συμμετοχής- Τεχνική Προσφορά»	29
2.4.3.1 Δικαιολογητικά Συμμετοχής	29
2.4.3.2 Τεχνική προσφορά	29
2.4.4 Περιεχόμενα Φακέλου «Οικονομική Προσφορά» / Τρόπος σύνταξης και υποβολής οικονομικών προσφορών	32
2.4.5 Χρόνος ισχύος των προσφορών	32
2.4.6 Λόγοι απόρριψης προσφορών	33
3. ΔΙΕΝΕΡΓΕΙΑ ΔΙΑΔΙΚΑΣΙΑΣ - ΑΞΙΟΛΟΓΗΣΗ ΠΡΟΣΦΟΡΩΝ	35
3.1 ΑΠΟΣΦΡΑΓΙΣΗ ΚΑΙ ΑΞΙΟΛΟΓΗΣΗ ΠΡΟΣΦΟΡΩΝ	35
3.1.1 Ηλεκτρονική αποσφράγιση προσφορών	35
3.1.2 Αξιολόγηση προσφορών	35
3.2 ΠΡΟΣΚΛΗΣΗ ΥΠΟΒΟΛΗΣ ΔΙΚΑΙΟΛΟΓΗΤΙΚΩΝ ΠΡΟΣΩΡΙΝΟΥ ΑΝΑΔΟΧΟΥ - ΔΙΚΑΙΟΛΟΓΗΤΙΚΑ ΠΡΟΣΩΡΙΝΟΥ ΑΝΑΔΟΧΟΥ	36
3.3 ΚΑΤΑΚΥΡΩΣΗ - ΣΥΝΑΨΗ ΣΥΜΒΑΣΗΣ	38
3.4 ΠΡΟΔΙΚΑΣΤΙΚΕΣ ΠΡΟΣΦΥΓΕΣ - ΠΡΟΣΩΡΙΝΗ ΚΑΙ ΟΡΙΣΤΙΚΗ ΔΙΚΑΣΤΙΚΗ ΠΡΟΣΤΑΣΙΑ	39
3.5 ΜΑΤΑΙΩΣΗ ΔΙΑΔΙΚΑΣΙΑΣ	41
4. ΟΡΟΙ ΕΚΤΕΛΕΣΗΣ ΤΗΣ ΣΥΜΒΑΣΗΣ	42
4.1 ΕΓΓΥΗΣΕΙΣ (ΚΑΛΗΣ ΕΚΤΕΛΕΣΗΣ ΚΑΙ ΚΑΛΗΣ ΛΕΙΤΟΥΡΓΙΑΣ)	42
4.2 ΣΥΜΒΑΤΙΚΟ ΠΛΑΙΣΙΟ - ΕΦΑΡΜΟΣΤΕΑ ΝΟΜΟΘΕΣΙΑ	42

4.3	ΌΡΟΙ ΕΚΤΕΛΕΣΗΣ ΤΗΣ ΣΥΜΒΑΣΗΣ.....	43
4.4	ΥΠΕΡΓΟΛΑΒΙΑ	43
4.5	ΤΡΟΠΟΠΟΙΗΣΗ ΣΥΜΒΑΣΗΣ ΚΑΤΑ ΤΗ ΔΙΑΡΚΕΙΑ ΤΗΣ	44
4.6	ΔΙΚΑΙΩΜΑ ΜΟΝΟΜΕΡΟΥΣ ΛΥΣΗΣ ΤΗΣ ΣΥΜΒΑΣΗΣ	44
5.	ΕΙΔΙΚΟΙ ΟΡΟΙ ΕΚΤΕΛΕΣΗΣ ΤΗΣ ΣΥΜΒΑΣΗΣ	46
5.1	ΤΡΟΠΟΣ ΠΛΗΡΩΜΗΣ	46
5.2	ΚΗΡΥΞΗ ΟΙΚΟΝΟΜΙΚΟΥ ΦΟΡΕΑ ΕΚΠΤΩΤΟΥ - ΚΥΡΩΣΕΙΣ	46
5.3	ΔΙΟΙΚΗΤΙΚΕΣ ΠΡΟΣΦΥΓΕΣ ΚΑΤΑ ΤΗ ΔΙΑΔΙΚΑΣΙΑ ΕΚΤΕΛΕΣΗΣ ΤΩΝ ΣΥΜΒΑΣΕΩΝ	48
5.4	ΔΙΚΑΣΤΙΚΗ ΕΠΙΛΥΣΗ ΔΙΑΦΟΡΩΝ	48
6.	ΧΡΟΝΟΣ ΚΑΙ ΤΡΟΠΟΣ ΕΚΤΕΛΕΣΗΣ	49
6.1	ΧΡΟΝΟΣ ΠΑΡΑΔΟΣΗΣ ΥΛΙΚΩΝ.....	49
6.2	ΠΑΡΑΛΑΒΗ ΥΛΙΚΩΝ - ΧΡΟΝΟΣ ΚΑΙ ΤΡΟΠΟΣ ΠΑΡΑΛΑΒΗΣ ΥΛΙΚΩΝ.....	49
6.3	ΕΙΔΙΚΟΙ ΟΡΟΙ ΝΑΥΛΩΣΗΣ – ΑΣΦΑΛΙΣΗΣ - ΑΝΑΚΟΙΝΩΣΗΣ ΦΟΡΤΩΣΗΣ ΚΑΙ ΠΟΙΟΤΙΚΟΥ ΕΛΕΓΧΟΥ ΣΤΟ ΕΞΩΤΕΡΙΚΟ– ΔΕΝ ΑΠΑΙΤΕΙΤΑΙ ...	50
6.4	ΑΠΟΡΡΙΨΗ ΣΥΜΒΑΤΙΚΩΝ ΥΛΙΚΩΝ – ΑΝΤΙΚΑΤΑΣΤΑΣΗ.....	50
6.5	ΕΓΓΥΗΜΕΝΗ ΛΕΙΤΟΥΡΓΙΑ ΠΡΟΜΗΘΕΙΑΣ.....	51
	ΠΑΡΑΡΤΗΜΑΤΑ	52
	ΠΑΡΑΡΤΗΜΑ Α΄ - ΑΝΑΛΥΤΙΚΗ ΠΕΡΙΓΡΑΦΗ ΦΥΣΙΚΟΥ ΚΑΙ ΟΙΚΟΝΟΜΙΚΟΥ ΑΝΤΙΚΕΙΜΕΝΟΥ ΤΗΣ ΣΥΜΒΑΣΗΣ.....	52
	ΠΑΡΑΡΤΗΜΑ Β΄ - ΤΕΧΝΙΚΕΣ ΠΡΟΔΙΑΓΡΑΦΕΣ.....	53
	ΠΑΡΑΡΤΗΜΑ Γ΄ - ΠΙΝΑΚΕΣ ΣΥΜΜΟΡΦΩΣΗΣ	64
	ΠΑΡΑΡΤΗΜΑ Δ΄ - ΠΙΝΑΚΕΣ ΟΙΚΟΝΟΜΙΚΗΣ ΠΡΟΣΦΟΡΑΣ	85
	ΠΑΡΑΡΤΗΜΑ Ε΄ - ΥΠΟΔΕΙΓΜΑΤΑ ΕΓΓΥΗΤΙΚΩΝ ΕΠΙΣΤΟΛΩΝ	86
	ΠΑΡΑΡΤΗΜΑ ΣΤ΄ – ΣΧΕΔΙΟ ΣΥΜΒΑΣΗΣ	89
	ΠΑΡΑΡΤΗΜΑ Ζ΄ – ΕΕΕΣ.....	101

1. ΑΝΑΘΕΤΟΥΣΑ ΑΡΧΗ ΚΑΙ ΑΝΤΙΚΕΙΜΕΝΟ ΣΥΜΒΑΣΗΣ

1.1 Στοιχεία Αναθέτουσας Αρχής

Επωνυμία	ΓΕΝΙΚΟ ΝΟΣΟΚΟΜΕΙΟ ΦΛΩΡΙΝΑΣ «Ελένη Θ. Δημητρίου»
Αριθμός Φορολογικού Μητρώου (Α.Φ.Μ.)	999669027
Ταχυδρομική διεύθυνση	ΕΓΝΑΤΙΑΣ 9
Πόλη	ΦΛΩΡΙΝΑ
Ταχυδρομικός Κωδικός	53100
Χώρα	ΕΛΛΑΔΑ
Κωδικός NUTS	EL533
Τηλέφωνο	23853 50266
Ηλεκτρονικό Ταχυδρομείο (e-mail)	prom1@nosflorinas.gr
Αρμόδιος για πληροφορίες	Ατσάλης Κορνήλιος
Αρμόδιος χειριστής πλατφόρμας ΕΣΗΔΗΣ	Τσώτσου Αναστασία
Γενική Διεύθυνση στο διαδίκτυο (URL)	www.florinahospital.gr

Είδος Αναθέτουσας Αρχής

Η Αναθέτουσα Αρχή είναι το Γενικό Νοσοκομείο Φλώρινας «Ελένη Θ. Δημητρίου» (Ν.Π.Δ.Δ.) και ανήκει στο Υπουργείο Υγείας.

Κύρια δραστηριότητα Α.Α.

Η κύρια δραστηριότητα της Αναθέτουσας Αρχής είναι η παροχή υπηρεσιών Υγείας.

Εφαρμοστέο εθνικό δίκαιο είναι το Ελληνικό, Ν. 4412/2016.

Στοιχεία Επικοινωνίας

α) Τα έγγραφα της σύμβασης είναι διαθέσιμα για ελεύθερη, πλήρη, άμεση & δωρεάν ηλεκτρονική πρόσβαση μέσω της διαδικτυακής πύλης www.promitheus.gov.gr του Ε.Σ.Η.ΔΗ.Σ.

β) Κάθε είδους επικοινωνία και ανταλλαγή πληροφοριών πραγματοποιείται μέσω της διαδικτυακής πύλης www.promitheus.gov.gr του Ε.Σ.Η.ΔΗ.Σ.

γ) Οι προσφορές πρέπει να υποβάλλονται ηλεκτρονικά στην διεύθυνση: www.promitheus.gov.gr

δ) Περαιτέρω πληροφορίες είναι διαθέσιμες από την προαναφερθείσα διεύθυνση.

1.2 Στοιχεία Διαδικασίας-Χρηματοδότηση

Είδος διαδικασίας

Ο διαγωνισμός θα διεξαχθεί με την ανοικτή διαδικασία του άρθρου 27 του ν. 4412/16.

Χρηματοδότηση της σύμβασης

Φορέας χρηματοδότησης της παρούσας σύμβασης είναι η Περιφέρεια Δυτικής Μακεδονίας και το ΕΠΙΧΕΙΡΗΣΙΑΚΟ ΠΡΟΓΡΑΜΜΑ «Δυτική Μακεδονία» ΑΞΟΝΑΣ ΠΡΟΤΕΡΑΙΟΤΗΤΑΣ: 2 «Βελτίωση της πρόσβασης, της χρήσης και της ποιότητας των τεχνολογιών των πληροφοριών και των επικοινωνιών» ο οποίος συγχρηματοδοτείται από το Ευρωπαϊκό Ταμείο Περιφερειακής Ανάπτυξης (ΕΤΠΑ) και από εθνικούς πόσους μέσω του ΠΔΕ (αριθ. **Ενάριθ. Έργου 2022ΕΠ00510019**)

Το έργο έχει ενταχθεί σύμφωνα με την υπ' αριθμ. 1494/03-05-2022 (ΑΔΑ:6ΔΠΑ7ΛΨ-ΑΓΑ) ΑΠΟΦΑΣΗ Ένταξης Πράξης Προμήθεια Εφαρμογών Λογισμικού και Πληροφορικού Εξοπλισμού Ανανέωσης-Αναβάθμισης Υπηρεσιών για το Γ.Ν. Φλώρινας «Ελένη Θ. Δημητρίου» με κωδ. 5064424 στο πλαίσιο του ΕΣΠΑ 2014-2020 της Περιφέρειας Δυτ. Μακεδονίας και συνολική δαπάνη **209.600,00 € με ΦΠΑ 24%**,

Για την παρούσα διαδικασία έχει εκδοθεί η απόφαση με αρ. πρωτ. 2368/15-09-2022 (ΑΔΑΜ 22REQ011283633, ΑΔΑ 6ΙΡ746907Ι-ΓΚ9) για την ανάληψη υποχρέωσης/έγκριση δέσμευσης πίστωσης για το οικονομικό έτος 2022

1.3 Συνοπτική Περιγραφή φυσικού και οικονομικού αντικείμενου της σύμβασης

Αντικείμενο της σύμβασης είναι η **Προμήθεια Εφαρμογών Λογισμικού και Πληροφορικού Εξοπλισμού Ανανέωσης-Αναβάθμισης Υπηρεσιών για το Γ.Ν. Φλώρινας**, συνολικού προϋπολογισμού 209.600,00 € (με ΦΠΑ 24%), με κριτήριο κατακύρωσης την πλέον συμφέρουσα από οικονομική άποψη προσφορά, βάσει τιμής (χαμηλότερη τιμή).

Η παρούσα σύμβαση υποδιαιρείται στα τμήματα (είδη), όπως αυτά αναφέρονται στον παρακάτω πίνακα :

ΕΦΑΡΜΟΓΕΣ ΛΟΓΙΣΜΙΚΟΥ ΠΛΗΡΟΦΟΡΙΚΗΣ (SOFTWARE)			
Α/Α ΚΑΤΗΓ.ΠΡΟΜΗΘΕΙΑΣ (ΥΠΟΕΡΓΑ)	ΕΦΑΡΜΟΓΗ	ΣΥΝΟΛΙΚΟΣ ΠΡΟΫΠΟΛΟΓΙΣΜΟΣ ΧΩΡΙΣ ΦΠΑ	CPV
1	ΕΦΑΡΜΟΓΗ ΗΛΕΚΤΡΟΝΙΚΗΣ ΔΙΑΚΙΝΗΣΗΣ ΕΓΓΡΑΦΩΝ	33.870,97€	48613000-8
2	ΛΕΙΤΟΥΡΓΙΑ ΥΠΗΡΕΣΙΑΣ E-TICKETING	19.193,55€	72250000-0
3	ΛΟΓΙΣΜΙΚΟ ΚΑΙ ΠΑΡΟΧΗ ΥΠΗΡΕΣΙΩΝ ΨΗΦΙΟΠΟΙΗΣΗΣ, ΑΡΧΕΙΟΘΕΤΗΣΗΣ ΚΑΙ ΑΝΑΚΤΗΣΗΣ ΠΛΗΡΟΦΟΡΙΑΣ ΑΠΟ ΈΝΤΥΠΑ	22.419,35€	72252000-6
4	ΠΡΟΓΡΑΜΜΑ ΠΡΟΣΤΑΣΙΑΣ ΛΟΓΙΣΜΙΚΟΥ	4.838,71€	48760000-3
ΠΡΟΫΠΟΛΟΓΙΣΜΟΣ SOFTWARE ΧΩΡΙΣ ΦΠΑ		80.322,58€	

ΣΗΜΕΙΩΣΗ: Οι Αύξοντες Αριθμοί των ειδών είναι σύμφωνα με αυτούς που είχαν τα είδη στο αρχικό σχέδιο και πριν την απόφαση ένταξης

ΠΛΗΡΟΦΟΡΙΚΟΣ ΕΞΟΠΛΙΣΜΟΣ (HARDWARE)				
Α/Α ΚΑΤΗΓ.ΠΡΟ ΜΗΘΕΙΑΣ (ΥΠΟΕΡΓΑ)	ΕΙΔΟΣ	ΤΕΜΑΧΙΑ	ΣΥΝΟΛΙΚΟΣ ΠΡΟΫΠΟΛΟΓΙΣΜΟΣ ΧΩΡΙΣ ΦΠΑ	CPV
8	ΕΞΟΠΛΙΣΜΟΣ ΑΝΑΒΑΘΜΙΣΗΣ Κ ΟΡΓΑΝΩΣΗΣ ΔΙΚΤΥΟΥ (SWITCHES)	10	32.258,06€	32421000-0
13	ΚΕΝΤΡΙΚΟΥΣ ΕΞΥΠΗΡΕΤΗΤΕΣ	3	24.193,55€	48821000-9
14	NAS SERVERS	1	32.258,06€	30233100-2
ΠΡΟΫΠΟΛΟΓΙΣΜΟΣ HARDWARE ΧΩΡΙΣ ΦΠΑ			88.709,67€	

ΣΗΜΕΙΩΣΗ: Οι Αύξοντες Αριθμοί των ειδών είναι σύμφωνα με αυτούς που είχαν τα είδη στο αρχικό σχέδιο και πριν την απόφαση ένταξης

Ο χρόνος παράδοσης για τα είδη ορίζεται σε ενενήντα (90) ημερολογιακές ημέρες από την επομένη της ημερομηνίας υπογραφής της σύμβασης.

Προσφορές υποβάλλονται ανά κατηγορία προμήθειας (από 1 έως 14). Γίνονται δεκτές προσφορές μόνο για το σύνολο της ποσότητας της κάθε κατηγορίας και για όσες κατηγορίες επιθυμεί ο οικονομικός φορέας.

Προσφορές που υποβάλλονται για μέρος της ζητούμενης ανά είδος ποσότητας θα απορρίπτονται ως απαράδεκτες.

Η εκτιμώμενη αξία της σύμβασης ανέρχεται στο ποσό των **209.600,00€** συμπεριλαμβανομένου **ΦΠΑ 24%** (προϋπολογισμός χωρίς ΦΠΑ: **169.032,26 €**).

Η σύμβαση θα ανατεθεί με το κριτήριο της **πλέον συμφέρουσας από οικονομικής άποψης προσφορά, βάσει τιμής (χαμηλότερη τιμή)** ανά κατηγορία προμήθειας.

1.4 Θεσμικό πλαίσιο

Η ανάθεση και εκτέλεση της σύμβασης διέπονται από την κείμενη νομοθεσία και τις κατ' εξουσιοδότηση αυτής εκδοθείσες κανονιστικές πράξεις, όπως ισχύουν, και ιδίως:

1. Το Ν. 4412/2016 (Α' 147) "Δημόσιες Συμβάσεις Έργων, Προμηθειών και Υπηρεσιών (προσαρμογή στις Οδηγίες 2014/24/ ΕΕ και 2014/25/ΕΕ)", όπως αυτός τροποποιήθηκε και ισχύει έως σήμερα.
2. Το Ν.4782/2021(Α'36)"Εκσυγχρονισμός, απλοποίηση και αναμόρφωση του ρυθμιστικού πλαισίου των δημοσίων συμβάσεων, ειδικότερες ρυθμίσεις προμηθειών στους τομείς της άμυνας και της ασφάλειας και άλλες διατάξεις για την ανάπτυξη, τις υποδομές και την υγεία"
3. Το Ν.4314/2014 (Α' 265): "Α) Για τη διαχείριση, τον έλεγχο και την εφαρμογή αναπτυξιακών παρεμβάσεων για την προγραμματική περίοδο 2014–2020, Β) Ενσωμάτωση της Οδηγίας 2012/17 του Ευρωπαϊκού Κοινοβουλίου και του Συμβουλίου της 13ης Ιουνίου 2012 (ΕΕ L 156/16.6.2012) στο ελληνικό δίκαιο, τροποποίηση του ν. 3419/2005 (Α' 297) και άλλες διατάξεις" και του ν. 3614/2007 (Α' 267) «Διαχείριση, έλεγχος και εφαρμογή αναπτυξιακών παρεμβάσεων για την προγραμματική περίοδο 2007 -2013»,

4. Το Ν.4270/2014 (Α' 143) «Αρχές δημοσιονομικής διαχείρισης και εποπτείας (ενσωμάτωση της Οδηγίας 2011/85/ΕΕ) – δημόσιο λογιστικό και άλλες διατάξεις»,
5. Το Ν.4250/2014 (Α' 74) «Διοικητικές Απλουστεύσεις - Καταργήσεις, Συγχωνεύσεις Νομικών Προσώπων και Υπηρεσιών του Δημοσίου Τομέα-Τροποποίηση Διατάξεων του π.δ. 318/1992 (Α' 161) και λοιπές ρυθμίσεις» και ειδικότερα τις διατάξεις του άρθρου 1,
6. Την παρ. Ζ του Ν. 4152/2013 (Α' 107) «Προσαρμογή της ελληνικής νομοθεσίας στην Οδηγία 2011/7 της 16.2.2011 για την καταπολέμηση των καθυστερήσεων πληρωμών στις εμπορικές συναλλαγές»,
7. Το Ν. 4129/2013 (Α' 52) «Κύρωση του Κώδικα Νόμων για το Ελεγκτικό Συνέδριο»,
8. Το άρθρου 26 του Ν.4024/2011 (Α 226) «Συγκρότηση συλλογικών οργάνων της διοίκησης και ορισμός των μελών τους με κλήρωση»,
9. Το Ν. 4013/2011 (Α' 204) «*Σύσταση ενιαίας Ανεξάρτητης Αρχής Δημοσίων Συμβάσεων και Κεντρικού Ηλεκτρονικού Μητρώου Δημοσίων Συμβάσεων...*»,
10. Του Ν.3310/2005 (Α' 30) "Μέτρα για τη διασφάλιση της διαφάνειας και την αποτροπή καταστρατηγήσεων κατά τη διαδικασία σύναψης δημοσίων συμβάσεων" για τη διασταύρωση των στοιχείων του αναδόχου με τα στοιχεία του Ε.Σ.Ρ., του π.δ/τος 82/1996 (Α' 66) «Ονομαστικοποίηση μετοχών Ελληνικών Ανωνύμων Εταιρειών που μετέχουν στις διαδικασίες ανάληψης έργων ή προμηθειών του Δημοσίου ή των νομικών προσώπων του ευρύτερου δημόσιου τομέα», της κοινής απόφασης των Υπουργών Ανάπτυξης και Επικρατείας με αρ. 20977/2007 (Β' 1673) σχετικά με τα "Δικαιολογητικά για την τήρηση των μητρώων του ν.3310/2005, όπως τροποποιήθηκε με το ν.3414/2005", καθώς και της απόφασης του Υφυπουργού Οικονομίας και Οικονομικών με αριθμ.1108437/2565/ΔΟΣ/2005 (Β' 1590) "Καθορισμός χωρών στις οποίες λειτουργούν εξωχώριες εταιρίες".
11. Το Ν. 3861/2010 (Α' 112) «*Ενίσχυση της διαφάνειας με την υποχρεωτική ανάρτηση νόμων και πράξεων των κυβερνητικών, διοικητικών και αυτοδιοικητικών οργάνων στο διαδίκτυο "Πρόγραμμα Διαύγεια" και άλλες διατάξεις*»,
12. Το Ν. 3548/2007 (Α' 68) «*Καταχώριση δημοσιεύσεων των φορέων του Δημοσίου στο νομαρχιακό και τοπικό Τύπο και άλλες διατάξεις*»,
13. Το Ν. 2859/2000 (Α' 248) «*Κύρωση Κώδικα Φόρου Προστιθέμενης Αξίας*»,
14. Το Ν.2690/1999 (Α' 45) "*Κύρωση του Κώδικα Διοικητικής Διαδικασίας και άλλες διατάξεις*" και ιδίως των άρθρων 7 και 13 έως 15,
15. Το Ν. 2121/1993 (Α' 25) "*Πνευματική Ιδιοκτησία, Συγγενικά Δικαιώματα και Πολιτιστικά Θέματα*",
16. Το άρθρου 4 του π.δ. 118/2007 (Α' 150),
17. Το π.δ 28/2015 (Α' 34) "*Κωδικοποίηση διατάξεων για την πρόσβαση σε δημόσια έγγραφα και στοιχεία*",
18. Το π.δ 80/2016 (Α' 145) "*Ανάληψη υποχρεώσεων από τους Διατάκτες*",
19. Το π.δ. 39/2017 «*Κανονισμός εξέτασης Προδικαστικών Προσφυγών ενώπιον της Αρχής Εξέτασης Προδικαστικών Προσφυγών*»,
20. Το άρθρο 4 Ν.4013/2011 όπως ισχύει και προβλέπει κράτηση 0,07% η οποία υπολογίζεται επί της αξίας κάθε πληρωμής προ φόρων και κρατήσεων της αρχικής, καθώς και κάθε συμπληρωματικής σύμβασης Υπέρ της Ενιαίας Ανεξάρτητης Αρχής Δημοσίων Συμβάσεων επιβάλλεται. Η εν λόγω κράτηση υπόκειται στο εκάστοτε ισχύον αναλογικό τέλος χαρτοσήμου 3% και στην επ' αυτού εισφορά υπέρ ΟΓΑ 20%.
21. Το άρθρο 36 παρ. 6 του ν. 4412/2016 που προβλέπει κράτηση ύψους 0,02% υπέρ του Δημοσίου, η οποία υπολογίζεται επί της αξίας, εκτός ΦΠΑ, της αρχικής, καθώς και κάθε συμπληρωματικής σύμβασης. Το ποσό αυτό παρακρατείται σε κάθε πληρωμή από την αναθέτουσα αρχή στο όνομα και για λογαριασμό της Γενικής Διεύθυνσης Δημοσίων Συμβάσεων και Προμηθειών
22. Το άρθρο 350 παρ.3 του Ν.4412/2016 που προβλέπει κράτηση 0,06%, Υπέρ της Αρχής Εξέτασης Προδικαστικών Προσφυγών Η εν λόγω κράτηση υπόκειται στο εκάστοτε ισχύον αναλογικό τέλος χαρτοσήμου 3% και στην επ' αυτού εισφορά υπέρ. ΟΓΑ 20%.
- 23 Του ν. 3419/2005 (Α' 297) «*Γενικό Εμπορικό Μητρώο (Γ.Ε.ΜΗ.) και εκσυγχρονισμός της Επιμελητηριακής Νομοθεσίας*»

- 24 Του ν. 4635/2019 (Α'167) « Επενδύω στην Ελλάδα και άλλες διατάξεις» και ιδίως των άρθρων 85 επ.
- 25 Του ν. 4270/2014 (Α' 143) «Αρχές δημοσιονομικής διαχείρισης και εποπτείας (ενσωμάτωση της Οδηγίας 2011/85/ΕΕ) – δημόσιο λογιστικό και άλλες διατάξεις»
- 26 Της παρ. Ζ του Ν. 4152/2013 (Α' 107) «Προσαρμογή της ελληνικής νομοθεσίας στην Οδηγία 2011/7 της 16.2.2011 για την καταπολέμηση των καθυστερήσεων πληρωμών στις εμπορικές συναλλαγές»,
- 27 Του ν. 4314/2014 (Α' 265) «Α) Για τη διαχείριση, τον έλεγχο και την εφαρμογή αναπτυξιακών παρεμβάσεων για την προγραμματική περίοδο 2014–2020, Β) Ενσωμάτωση της Οδηγίας 2012/17 του Ευρωπαϊκού Κοινοβουλίου και του Συμβουλίου της 13ης Ιουνίου 2012 (ΕΕ L 156/16.6.2012) στο ελληνικό δίκαιο, τροποποίηση του ν. 3419/2005 (Α' 297) και άλλες διατάξεις»
- 28 Του ν.4727/2020 (Α' 184) «Ψηφιακή Διακυβέρνηση (Ενσωμάτωση στην Ελληνική Νομοθεσία της Οδηγίας (ΕΕ) 2016/2102 και της Οδηγίας (ΕΕ) 2019/1024) – Ηλεκτρονικές Επικοινωνίες (Ενσωμάτωση στο Ελληνικό Δίκαιο της Οδηγίας (ΕΕ) 2018/1972 και άλλες διατάξεις»,
- 29 Του π.δ 28/2015 (Α' 34) «Κωδικοποίηση διατάξεων για την πρόσβαση σε δημόσια έγγραφα και στοιχεία»,
- 30 Του ν. 2859/2000 (Α' 248) «Κύρωση Κώδικα Φόρου Προστιθέμενης Αξίας»,
- 31 Του ν.2690/1999 (Α' 45) «Κύρωση του Κώδικα Διοικητικής Διαδικασίας και άλλες διατάξεις» και ιδίως των άρθρων 1,2, 7, 11 και 13 έως 15,
- 32 Του ν. 2121/1993 (Α' 25) «Πνευματική Ιδιοκτησία, Συγγενικά Δικαιώματα και Πολιτιστικά Θέματα»,
- 33 Του Κανονισμού (ΕΕ) 2016/679 του ΕΚ και του Συμβουλίου, της 27ης Απριλίου 2016, για την προστασία των φυσικών προσώπων έναντι της επεξεργασίας των δεδομένων προσωπικού χαρακτήρα και για την ελεύθερη κυκλοφορία των δεδομένων αυτών και την κατάργηση της οδηγίας 95/46/ΕΚ (Γενικός Κανονισμός για την Προστασία Δεδομένων) (Κείμενο που παρουσιάζει ενδιαφέρον για τον ΕΟΧ) ΟJ L 119,
- 34 Του ν. 4624/2019 (Α' 137) «Αρχή Προστασίας Δεδομένων Προσωπικού Χαρακτήρα, μέτρα εφαρμογής του Κανονισμού (ΕΕ) 2016/679 του Ευρωπαϊκού Κοινοβουλίου και του Συμβουλίου της 27ης Απριλίου 2016 για την προστασία των φυσικών προσώπων έναντι της επεξεργασίας δεδομένων προσωπικού χαρακτήρα και ενσωμάτωση στην εθνική νομοθεσία της Οδηγίας (ΕΕ) 2016/680 του Ευρωπαϊκού Κοινοβουλίου και του Συμβουλίου της 27ης Απριλίου 2016 και άλλες διατάξεις».

ΑΠΟΦΑΣΕΙΣ-ΕΓΓΡΑΦΑ:

1. Την υπ' αριθμ.10/31-05-2017 θέμα 8^ο (ΑΔΑ: 6Α4446907Ι-ΘΩΒ) Απόφαση Δ.Σ. με θέμα «Ορισμός Επιτροπής σύνταξης τεχνικών προδιαγραφών για την Προμήθεια Προϊόντων Πληροφορικής για το Γενικό Νοσοκομείο Φλώρινας «Ελένη Θ. Δημητρίου», από το Επιχειρησιακό πρόγραμμα «Δυτική Μακεδονία» (ΕΣΠΑ) με τίτλο «Προμήθεια Εφαρμογών Λογισμικού και Πληροφορικού Εξοπλισμού Ανανέωσης-Αναβάθμισης Υπηρεσιών»
2. Το υπ' αριθμό πρωτοκ. 3018/05-05-2020 έγγραφο με θέμα «Αίτημα ανάρτησης της διαβούλευσης τεχνικών προδιαγραφών στο ΕΣΗΔΗΣ με τίτλο: «Προμήθεια Εφαρμογών Λογισμικού και Πληροφορικού Εξοπλισμού Ανανέωσης-Αναβάθμισης Υπηρεσιών από το Επιχειρησιακό πρόγραμμα Δυτική Μακεδονία (ΕΣΠΑ)».
3. Την υπ' αριθμ.196/31-08-2021 (ΑΔΑ ΩΦ4246907Ι--ΜΣΣ) Απόφαση Δ.Σ «Έγκριση τροποποιημένων τεχνικών προδιαγραφών Προϊόντων Πληροφορικής για το Γενικό Νοσοκομείο Φλώρινας «Ελένη Θ. Δημητρίου» για το Επιχειρησιακό πρόγραμμα Δυτική Μακεδονία ΕΣΠΑ 2014-2020 .
4. Την Απόφαση Δ.Σ. με αρ. 72/14-04-2020 (Συνεδρίαση 12^η, Θέμα ΕΗΔ 2^ο, ΑΔΑ: ΩΤΕΧ46907Ι-ΝΚΞ) «Έγκριση σκοπιμότητας για την ανανέωση και αναβάθμιση πληροφορικού εξοπλισμού και εφαρμογών λογισμικού για το Γενικό Νοσοκομείο Φλώρινας «Ελένη Θ. Δημητρίου» μέσω του Ε.Π. «Δυτική Μακεδονία» 2014-2020»

5. Την υπ' αριθμ. 1494/03-05-2022 (ΑΔΑ 6ΔΠΑ7ΛΨ-ΑΓΑ) Απόφαση της Περιφέρειας Δυτικής Μακεδονίας «Ένταξη της Πράξης «Προμήθεια Εφαρμογών Λογισμικού και Πληροφορικού Εξοπλισμού Ανανέωσης-Αναβάθμισης Υπηρεσιών για το Γενικό Νοσοκομείο Φλώρινας «Ελένη Θ. Δημητρίου» με κωδικό ΟΠΣ 5064424 στο Επιχειρησιακό πρόγραμμα Δυτική Μακεδονία ΕΣΠΑ 2014-2020
6. Την υπ' αριθμ 170/29-07-2022 (ΑΔΑ: ΨΦΖΙ46907Ι-3ΤΓ) Απόφαση Δ.Σ έγκριση διενέργειας ανοικτού ηλεκτρονικού διαγωνισμού για την «Προμήθεια Εφαρμογών Λογισμικού και Πληροφορικού Εξοπλισμού Ανανέωσης-Αναβάθμισης Υπηρεσιών για το Γενικό Νοσοκομείο Φλώρινας «Ελένη Θ. Δημητρίου» με συνολική εκτιμώμενη αξία σύμβασης 209.600,00 € συμπεριλαμβανομένου του ΦΠΑ 24%, με κριτήριο ανάθεσης την πλέον συμφέρουσα από οικονομική άποψη πρόσφορα βάσει τιμής (χαμηλότερη τιμή), από το Επιχειρησιακό πρόγραμμα Δυτική Μακεδονία ΕΣΠΑ 2014-2020.
7. Την υπ' αριθμ. 3682/20-09-2022 Διατύπωση θετικής γνώμης της Ειδικής Υπηρεσίας Διαχείρισης Ε.Π της Περιφέρειας Δυτικής Μακεδονίας «Προέγκριση τευχών δημοπράτησης διεθνή ηλεκτρονικού διαγωνισμού για τα Υποέργα 1, 2, 3, 4, 8, 13, 14 με αντίστοιχους τίτλους «ΕΦΑΡΜΟΓΗ ΗΛΕΚΤΡΟΝΙΚΗΣ ΔΙΑΚΙΝΗΣΗΣ ΕΓΓΡΑΦΩΝ», «ΛΕΙΤΟΥΡΓΙΑ ΥΠΗΡΕΣΙΑΣ e-Ticketing», «ΛΟΓΙΣΜΙΚΟ ΚΑΙ ΠΑΡΟΧΗ ΥΠΗΡΕΣΙΩΝ ΨΗΦΙΟΠΟΙΗΣΗΣ, ΑΡΧΕΙΟΘΕΤΗΣΗΣ ΚΑΙ ΑΝΑΚΤΗΣΗΣ ΠΛΗΡΟΦΟΡΙΑΣ ΑΠΟ ΕΝΤΥΠΑ», «ΠΡΟΓΡΑΜΜΑ ΠΡΟΣΤΑΣΙΑΣ ΛΟΓΙΣΜΙΚΟΥ», «ΕΞΟΠΛΙΣΜΟΣ ΑΝΑΒΑΘΜΙΣΗΣ ΚΑΙ ΟΡΓΑΝΩΣΗΣ ΔΙΚΤΥΟΥ (SWITCHES, UPS, κ.α.)», «ΚΕΝΤΡΙΚΟΙ ΕΞΥΠΗΡΕΤΗΤΕΣ», «NAS SERVERS» της Πράξης με τίτλο: «Προμήθεια Εφαρμογών Λογισμικού και Πληροφορικού Εξοπλισμού Ανανέωσης-Αναβάθμισης Υπηρεσιών για το Γενικό Νοσοκομείο Φλώρινας «Ελένη Θ. Δημητρίου» και κωδικό ΟΠΣ 5064424 .
8. Την υπ' αριθμ 170/29-07-2022 (ΑΔΑ: ΨΦΖΙ46907Ι-3ΤΓ) Απόφαση Δ.Σ έγκριση των όρων της διακήρυξης της Πράξης «Προμήθεια Εφαρμογών Λογισμικού και Πληροφορικού Εξοπλισμού Ανανέωσης-Αναβάθμισης Υπηρεσιών για το Γενικό Νοσοκομείο Φλώρινας «Ελένη Θ. Δημητρίου» με κωδικό ΟΠΣ 5064424 στο Επιχειρησιακό πρόγραμμα Δυτική Μακεδονία ΕΣΠΑ 2014-2020
9. Την με αρ. πρωτ. 2368/15-09-2022 (ΑΔΑΜ 22REQ011283633, ΑΔΑ 6ΙΡ746907Ι-ΓΚ9) απόφασης ανάληψης υποχρέωσης για τη δέσμευση πίστωσης στον ΚΑΕ 9349.01, της δαπάνης που αντιστοιχεί στην υλοποίηση της εν λόγω πράξης.
10. Των σε εκτέλεση των ανωτέρω νόμων εκδοθεισών κανονιστικών πράξεων, των λοιπών διατάξεων που αναφέρονται ρητά ή απορρέουν από τα οριζόμενα στα συμβατικά τεύχη της παρούσας, καθώς και του συνόλου των διατάξεων του ασφαλιστικού, εργατικού, κοινωνικού, περιβαλλοντικού και φορολογικού δικαίου που διέπει την ανάθεση και εκτέλεση της παρούσας σύμβασης, έστω και αν δεν αναφέρονται ρητά παραπάνω.

1.5 Προθεσμία παραλαβής προσφορών

Η καταληκτική ημερομηνία παραλαβής των προσφορών είναι η **31/10/2022 και ώρα 14:30μμ**

Η διαδικασία θα διενεργηθεί με χρήση του Εθνικού Συστήματος Ηλεκτρονικών Δημόσιων Συμβάσεων (ΕΣΗΔΗΣ) Προμήθειες και Υπηρεσίες του ΟΠΣ ΕΣΗΔΗΣ (Διαδικτυακή Πύλη www.promitheus.gov.gr)

1.6 Δημοσιότητα

A. Δημοσίευση σε εθνικό επίπεδο

Το πλήρες κείμενο της παρούσας διακήρυξης και η περίληψη αυτής, καταχωρήθηκαν στο Κεντρικό Ηλεκτρονικό Μητρώο Δημοσίων Συμβάσεων (ΚΗΜΔΗΣ).

Το πλήρες κείμενο της παρούσας Διακήρυξης καταχωρήθηκε ακόμη και στη διαδικτυακή πύλη του Ε.Σ.Η.ΔΗ.Σ.: <http://www.promitheus.gov.gr>, όπου έλαβε τους Συστημικούς Αριθμούς:

ΕΦΑΡΜΟΓΕΣ ΛΟΓΙΣΜΙΚΟΥ ΠΛΗΡΟΦΟΡΙΚΗΣ (SOFTWARE)			
Α/Α ΚΑΤΗΓ.ΠΡΟΜΗΘΕΙΑΣ (ΥΠΟΕΡΓΑ)	ΕΦΑΡΜΟΓΗ	ΣΥΣΤΗΜΙΚΟΣ ΑΡΙΘΜΟΣ	CPV
1	ΕΦΑΡΜΟΓΗ ΗΛΕΚΤΡΟΝΙΚΗΣ ΔΙΑΚΙΝΗΣΗΣ ΕΓΓΡΑΦΩΝ	170257	48613000-8
2	ΛΕΙΤΟΥΡΓΙΑ ΥΠΗΡΕΣΙΑΣ E-TICKETING	170259	72250000-0
3	ΛΟΓΙΣΜΙΚΟ ΚΑΙ ΠΑΡΟΧΗ ΥΠΗΡΕΣΙΩΝ ΨΗΦΙΟΠΟΙΗΣΗΣ, ΑΡΧΕΙΟΘΕΤΗΣΗΣ ΚΑΙ ΑΝΑΚΤΗΣΗΣ ΠΛΗΡΟΦΟΡΙΑΣ ΑΠΟ ΈΝΤΥΠΑ	170260	72252000-6
4	ΠΡΟΓΡΑΜΜΑ ΠΡΟΣΤΑΣΙΑΣ ΛΟΓΙΣΜΙΚΟΥ	170261	48760000-3

ΠΛΗΡΟΦΟΡΙΚΟΣ ΕΞΟΠΛΙΣΜΟΣ (HARDWARE)				
Α/Α ΚΑΤΗΓ.ΠΡΟΜΗΘΕΙΑΣ (ΥΠΟΕΡΓΑ)	ΕΙΔΟΣ	ΤΕΜΑΧΙΑ	ΣΥΣΤΗΜΙΚΟΣ ΑΡΙΘΜΟΣ	CPV
8	ΕΞΟΠΛΙΣΜΟΣ ΑΝΑΒΑΘΜΙΣΗΣ Κ ΟΡΓΑΝΩΣΗΣ ΔΙΚΤΥΟΥ (SWITCHES)	10	170262	32421000-0
13	ΚΕΝΤΡΙΚΟΥΣ ΕΞΥΠΗΡΕΤΗΤΕΣ	3	170264	48821000-9
14	NAS SERVERS	1	170265	30233100-2

Περίληψη της παρούσας Διακήρυξης δημοσιεύεται στον Ελληνικό Τύπο, σύμφωνα με το άρθρο 66 του Ν. 4412/2016:

ΗΜΕΡΗΣΙΑ ΤΟΠΙΚΗ ΕΦΗΜΕΡΙΔΑ

ΒΗΜΑ ΦΛΩΡΙΝΑΣ

ΕΒΔΟΜΑΔΙΑΙΑ ΤΟΠΙΚΗ ΕΦΗΜΕΡΙΔΑ

ΗΧΩ ΦΛΩΡΙΝΑΣ

ΗΜΕΡΗΣΙΑ ΠΕΡΙΦΕΡΕΙΑΚΗ ΕΦΗΜΕΡΙΔΑ

ΠΤΟΛΕΜΑΙΟΣ ΠΤΟΛΕΜΑΙΔΑΣ

Περίληψη της παρούσας Διακήρυξης όπως προβλέπεται στην περίπτωση (ιστ) της παραγράφου 3 του άρθρου 76 του Ν.4727/2020, αναρτήθηκε στο διαδίκτυο, στον ιστότοπο <http://et.diavgeia.gov.gr/> (ΠΡΟΓΡΑΜΜΑ ΔΙΑΥΓΕΙΑ).

Η Διακήρυξη καταχωρήθηκε [ή θα καταχωρηθεί] στο διαδίκτυο, στην ιστοσελίδα της αναθέτουσας αρχής, στη διεύθυνση (URL): www.florinahospital.gr

B. Έξοδα δημοσιεύσεων

Η δαπάνη για τη δημοσίευση της περιληπτικής στον Τοπικό Τύπο, θα βαρύνει τον ανάδοχο / τους αναδόχους (Η επιβάρυνση θα γίνει ανάλογα με το ύψος των συμβάσεων που θα συναφθούν). (Η επιβάρυνση θα γίνει ανάλογα με το ύψος των συμβάσεων που θα συναφθούν)

1.7 Αρχές εφαρμοζόμενες στη διαδικασία σύναψης

Οι οικονομικοί φορείς δεσμεύονται ότι:

α) τηρούν και θα εξακολουθήσουν να τηρούν κατά την εκτέλεση της σύμβασης, εφόσον επιλεγούν, τις υποχρεώσεις τους που απορρέουν από τις διατάξεις της περιβαλλοντικής, κοινωνικοασφαλιστικής και εργατικής νομοθεσίας, που έχουν θεσπιστεί με το δίκαιο της Ένωσης, το εθνικό δίκαιο, συλλογικές συμβάσεις ή διεθνείς διατάξεις περιβαλλοντικού, κοινωνικού και εργατικού δικαίου, οι οποίες απαριθμούνται στο Παράρτημα Χ του Προσαρτήματος Α του ν. 4412/2016. Η τήρηση των εν λόγω υποχρεώσεων ελέγχεται και βεβαιώνεται από τα όργανα που επιβλέπουν την εκτέλεση των δημοσίων συμβάσεων και τις αρμόδιες δημόσιες αρχές και υπηρεσίες που ενεργούν εντός των ορίων της ευθύνης και της αρμοδιότητάς τους,

β) δεν θα ενεργήσουν αθέμιτα, παράνομα ή καταχρηστικά καθ' όλη τη διάρκεια της διαδικασίας ανάθεσης, αλλά και κατά το στάδιο εκτέλεσης της σύμβασης, εφόσον επιλεγούν,

γ) λαμβάνουν τα κατάλληλα μέτρα για να διαφυλάξουν την εμπιστευτικότητα των πληροφοριών που έχουν χαρακτηριστεί ως τέτοιες.

2. ΓΕΝΙΚΟΙ ΚΑΙ ΕΙΔΙΚΟΙ ΟΡΟΙ ΣΥΜΜΕΤΟΧΗΣ

2.1 Γενικές Πληροφορίες

2.1.1 Έγγραφα της σύμβασης

Τα έγγραφα της παρούσας διαδικασίας σύναψης σύμβασης είναι τα ακόλουθα:

- η παρούσα Διακήρυξη με τα Παραρτήματα που αποτελούν αναπόσπαστο μέρος αυτής
- ✓ ΠΑΡΑΡΤΗΜΑ Α΄ – ΑΝΑΛΥΤΙΚΗ ΠΕΡΙΓΡΑΦΗ ΦΥΣΙΚΟΥ ΚΑΙ ΟΙΚΟΝΟΜΙΚΟΥ ΑΝΤΙΚΕΙΜΕΝΟΥ ΤΗΣ ΣΥΜΒΑΣΗΣ
- ✓ ΠΑΡΑΡΤΗΜΑ Β΄ - ΤΕΧΝΙΚΕΣ ΠΡΟΔΙΑΓΡΑΦΕΣ
- ✓ ΠΑΡΑΡΤΗΜΑ Γ΄ - ΠΙΝΑΚΕΣ ΣΥΜΜΟΡΦΩΣΗΣ
- ✓ ΠΑΡΑΡΤΗΜΑ Δ΄ – ΠΙΝΑΚΕΣ ΟΙΚΟΝΟΜΙΚΗΣ ΠΡΟΣΦΟΡΑΣ
- ✓ ΠΑΡΑΡΤΗΜΑ Ε΄ – ΥΠΟΔΕΙΓΜΑΤΑ ΕΓΓΥΗΤΙΚΩΝ ΕΠΙΣΤΟΛΩΝ
- ✓ ΠΑΡΑΡΤΗΜΑ ΣΤ΄ – ΣΧΕΔΙΟ ΣΥΜΒΑΣΗΣ
- ✓ ΠΑΡΑΡΤΗΜΑ Ζ΄ – ΕΥΡΩΠΑΪΚΟ ΕΝΙΑΙΟ ΕΓΓΡΑΦΟ ΣΥΜΒΑΣΗΣ (ΕΕΕΣ)
- το Ευρωπαϊκό Ενιαίο Έγγραφο Σύμβασης [ΕΕΕΣ]
- το σχέδιο σύμβασης με τα Παραρτήματά της
- οι συμπληρωματικές πληροφορίες που τυχόν παρέχονται στο πλαίσιο της διαδικασίας

2.1.2 Επικοινωνία - Πρόσβαση στα έγγραφα της Σύμβασης

Όλες οι επικοινωνίες σε σχέση με τα βασικά στοιχεία της διαδικασίας σύναψης της σύμβασης, καθώς και όλες οι ανταλλαγές πληροφοριών, ιδίως η ηλεκτρονική υποβολή, εκτελούνται με τη χρήση της πλατφόρμας του Εθνικού Συστήματος Ηλεκτρονικών Δημοσίων Συμβάσεων (ΕΣΗΔΗΣ), η οποία είναι προσβάσιμη μέσω της Διαδικτυακής Πύλης (www.promitheus.gov.gr).

2.1.3 Παροχή Διευκρινίσεων

Τα σχετικά αιτήματα παροχής διευκρινίσεων υποβάλλονται ηλεκτρονικά, το αργότερο 15 ημέρες πριν την καταληκτική ημερομηνία υποβολής προσφορών (ήτοι 17/10/2022 και ώρα 14:00) και απαντώνται αντίστοιχα, στο πλαίσιο της παρούσας, στη σχετική ηλεκτρονική διαδικασία σύναψης δημόσιας σύμβασης στην πλατφόρμα του ΕΣΗΔΗΣ, η οποία είναι προσβάσιμη μέσω της Διαδικτυακής Πύλης (www.promitheus.gov.gr). Αιτήματα παροχής συμπληρωματικών πληροφοριών – διευκρινίσεων υποβάλλονται από εγγεγραμμένους στο σύστημα οικονομικούς φορείς, δηλαδή από εκείνους που διαθέτουν σχετικά διαπιστευτήρια που τους έχουν χορηγηθεί (όνομα χρήστη και κωδικό πρόσβασης) και απαραίτητα το ηλεκτρονικό αρχείο με το κείμενο των ερωτημάτων είναι ηλεκτρονικά υπογεγραμμένο. Αιτήματα παροχής διευκρινίσεων που είτε υποβάλλονται με άλλο τρόπο είτε το ηλεκτρονικό αρχείο που τα συνοδεύει δεν είναι ηλεκτρονικά υπογεγραμμένο, δεν εξετάζονται.

Η αναθέτουσα αρχή μπορεί να παρατείνει την προθεσμία παραλαβής των προσφορών, ούτως ώστε όλοι οι ενδιαφερόμενοι οικονομικοί φορείς να μπορούν να λάβουν γνώση όλων των αναγκαίων πληροφοριών για την κατάρτιση των προσφορών στις ακόλουθες περιπτώσεις:

- α) όταν, για οποιονδήποτε λόγο, πρόσθετες πληροφορίες, αν και ζητήθηκαν από τον οικονομικό φορέα έγκαιρα, δεν έχουν παρασχεθεί το αργότερο έξι (6) ημέρες πριν από την προθεσμία που ορίζεται για την παραλαβή των προσφορών,
- β) όταν τα έγγραφα της σύμβασης υφίστανται σημαντικές αλλαγές.

Η διάρκεια της παράτασης θα είναι ανάλογη με τη σπουδαιότητα των πληροφοριών ή των αλλαγών.

Όταν οι πρόσθετες πληροφορίες δεν έχουν ζητηθεί έγκαιρα ή δεν έχουν σημασία για την προετοιμασία κατάλληλων προσφορών, δεν απαιτείται παράταση των προθεσμιών.

Τροποποίηση των όρων της διαγωνιστικής διαδικασίας (πχ αλλαγή/μετάθεση της καταληκτικής ημερομηνίας υποβολής προσφορών καθώς και σημαντικές αλλαγές των εγγράφων της σύμβασης, σύμφωνα με την προηγούμενη παράγραφο) δημοσιεύεται στο ΚΗΜΔΗΣ.

2.1.4 Γλώσσα

Τα έγγραφα της σύμβασης έχουν συνταχθεί στην ελληνική γλώσσα. Σε περίπτωση ασυμφωνίας μεταξύ των τμημάτων των εγγράφων της σύμβασης που έχουν συνταχθεί σε περισσότερες γλώσσες, επικρατεί η ελληνική έκδοση.

Τυχόν προδικαστικές προσφυγές υποβάλλονται στην ελληνική γλώσσα.

Οι προσφορές, τα στοιχεία που περιλαμβάνονται σε αυτές, καθώς και τα αποδεικτικά έγγραφα σχετικά με τη μη ύπαρξη λόγου αποκλεισμού και την πλήρωση των κριτηρίων ποιοτικής επιλογής συντάσσονται στην ελληνική γλώσσα ή συνοδεύονται από επίσημη μετάφρασή τους στην ελληνική γλώσσα.

Τα αλλοδαπά δημόσια και ιδιωτικά έγγραφα συνοδεύονται από μετάφρασή τους στην ελληνική γλώσσα επικυρωμένη, είτε από πρόσωπο αρμόδιο κατά τις κείμενες διατάξεις της εθνικής νομοθεσίας είτε από πρόσωπο κατά νόμο αρμόδιο της χώρας στην οποία έχει συνταχθεί το έγγραφο.

Ενημερωτικά και τεχνικά φυλλάδια και άλλα έντυπα, εταιρικά ή μη, με ειδικό τεχνικό περιεχόμενο, δηλαδή έντυπα με αμιγώς τεχνικά χαρακτηριστικά, όπως αριθμούς, αποδόσεις σε διεθνείς μονάδες, μαθηματικούς τύπους και σχέδια, που είναι δυνατόν να διαβαστούν σε κάθε γλώσσα και δεν είναι απαραίτητη η μετάφραση τους, μπορούν να υποβάλλονται σε άλλη γλώσσα, χωρίς να συνοδεύονται από μετάφραση στην ελληνική.

Κάθε μορφής επικοινωνία με την αναθέτουσα αρχή, καθώς και μεταξύ αυτής και του αναδόχου, θα γίνονται υποχρεωτικά στην ελληνική γλώσσα.

2.1.5 Εγγυήσεις

Οι εγγυητικές επιστολές των παραγράφων 2.2.2 και 4.1. εκδίδονται από πιστωτικά ιδρύματα ή χρηματοδοτικά ιδρύματα ή ασφαλιστικές επιχειρήσεις κατά την έννοια των περιπτώσεων β' και γ' της παρ. 1 του άρθρου 14 του ν. 4364/ 2016 (Α'13), που λειτουργούν νόμιμα στα κράτη - μέλη της Ένωσης ή του Ευρωπαϊκού Οικονομικού Χώρου ή στα κράτη-μέλη της ΣΔΣ και έχουν, σύμφωνα με τις ισχύουσες διατάξεις, το δικαίωμα αυτό. Μπορούν, επίσης, να εκδίδονται από το Τ.Μ.Ε.Δ.Ε. ή να παρέχονται με γραμμάτιο του Ταμείου Παρακαταθηκών και Δανείων με παρακατάθεση σε αυτό του αντίστοιχου χρηματικού ποσού. Αν συσταθεί παρακαταθήκη με γραμμάτιο παρακατάθεσης χρεογράφων στο Ταμείο Παρακαταθηκών και Δανείων, τα τοκομερίδια ή μερίσματα που λήγουν κατά τη διάρκεια της εγγύησης επιστρέφονται μετά τη λήξη τους στον υπέρ ου η εγγύηση οικονομικό φορέα.

Οι εγγυητικές επιστολές εκδίδονται κατ' επιλογή των οικονομικών φορέων από έναν ή περισσότερους εκδότες της παραπάνω παραγράφου.

Οι εγγυήσεις αυτές περιλαμβάνουν κατ' ελάχιστον τα ακόλουθα στοιχεία: α) την ημερομηνία έκδοσης, β) τον εκδότη, γ) την αναθέτουσα αρχή προς την οποία απευθύνονται, δ) τον αριθμό της εγγύησης, ε) το ποσό που καλύπτει η εγγύηση, στ) την πλήρη επωνυμία, τον Α.Φ.Μ. και τη διεύθυνση του οικονομικού φορέα υπέρ του οποίου εκδίδεται η εγγύηση (στην περίπτωση ένωσης αναγράφονται όλα τα παραπάνω για κάθε μέλος της ένωσης), ζ) τους όρους ότι: αα) η εγγύηση παρέχεται ανέκκλητα και ανεπιφύλακτα, ο δε εκδότης παραιτείται του δικαιώματος της διαιρέσεως και της διζήσεως, και ββ) ότι σε περίπτωση κατάρτησης αυτής, το ποσό της κατάρτησης υπόκειται στο εκάστοτε ισχύον τέλος χαρτοσήμου, η) τα στοιχεία της σχετικής διακήρυξης και την καταληκτική ημερομηνία υποβολής προσφορών, θ) την ημερομηνία λήξης ή τον χρόνο ισχύος της εγγύησης, ι) την ανάληψη υποχρέωσης από τον εκδότη της εγγύησης να καταβάλει το ποσό της εγγύησης ολικά ή μερικά εντός πέντε (5) ημερών μετά από απλή έγγραφη ειδοποίηση εκείνου προς τον οποίο απευθύνεται και ια) στην περίπτωση των εγγυήσεων καλής εκτέλεσης και προκαταβολής, τον αριθμό και τον τίτλο της σχετικής σύμβασης.

Η περ. α' του προηγούμενου εδαφίου ζ' δεν εφαρμόζεται για τις εγγυήσεις που παρέχονται με γραμμάτιο του Ταμείου Παρακαταθηκών και Δανείων.

Η αναθέτουσα αρχή επικοινωνεί με τους εκδότες των εγγυητικών επιστολών προκειμένου να διαπιστώσει την εγκυρότητά τους.

2.1.6 Προστασία Προσωπικών Δεδομένων

Η αναθέτουσα αρχή ενημερώνει το φυσικό πρόσωπο που υπογράφει την προσφορά ως Προσφέρων ή ως Νόμιμος Εκπρόσωπος Προσφέροντος, ότι η ίδια ή και τρίτοι, κατ' εντολή και για λογαριασμό της, θα επεξεργάζονται προσωπικά δεδομένα που περιέχονται στους φακέλους της προσφοράς και τα αποδεικτικά μέσα τα οποία υποβάλλονται σε αυτήν, στο πλαίσιο του παρόντος Διαγωνισμού, για το σκοπό της αξιολόγησης των προσφορών και της ενημέρωσης έτερων συμμετεχόντων σε αυτόν, λαμβάνοντας κάθε εύλογο μέτρο για τη διασφάλιση του απόρρητου και της ασφάλειας της επεξεργασίας των δεδομένων και της προστασίας τους από κάθε μορφής αθέμιτη επεξεργασία, σύμφωνα με τις διατάξεις της κείμενης νομοθεσίας περί προστασίας προσωπικών δεδομένων, κατά τα αναλυτικώς αναφερόμενα στην αναλυτική ενημέρωση που επισυνάπτεται στην παρούσα.

2.2 Δικαίωμα Συμμετοχής - Κριτήρια Ποιοτικής Επιλογής

2.2.1 Δικαίωμα συμμετοχής

1. Δικαίωμα συμμετοχής στη διαδικασία σύναψης της παρούσας σύμβασης έχουν φυσικά ή νομικά πρόσωπα και, σε περίπτωση ενώσεων οικονομικών φορέων, τα μέλη αυτών, που είναι εγκατεστημένα σε:

α) κράτος-μέλος της Ένωσης,

β) κράτος-μέλος του Ευρωπαϊκού Οικονομικού Χώρου (Ε.Ο.Χ.),

γ) τρίτες χώρες που έχουν υπογράψει και κυρώσει τη ΣΔΣ, στο βαθμό που η υπό ανάθεση δημόσια σύμβαση καλύπτεται από τα Παραρτήματα 1, 2, 4, 5, 6 και 7 και τις γενικές σημειώσεις του σχετικού με την Ένωση Προσαρτήματος Ι της ως άνω Συμφωνίας, καθώς και

δ) σε τρίτες χώρες που δεν εμπίπτουν στην περίπτωση γ' της παρούσας παραγράφου και έχουν συνάψει διμερείς ή πολυμερείς συμφωνίες με την Ένωση σε θέματα διαδικασιών ανάθεσης δημοσίων συμβάσεων.

Στο βαθμό που καλύπτονται από τα Παραρτήματα 1, 2, 4 και 5, 6 και 7 και τις γενικές σημειώσεις του σχετικού με την Ένωση Προσαρτήματος Ι της ΣΔΣ, καθώς και τις λοιπές διεθνείς συμφωνίες από τις οποίες δεσμεύεται η Ένωση, οι αναθέτουσες αρχές επιφυλάσσουν για τα έργα, τα αγαθά, τις υπηρεσίες και τους οικονομικούς φορείς των χωρών που έχουν υπογράψει τις εν λόγω συμφωνίες μεταχείριση εξίσου ευνοϊκή με αυτήν που επιφυλάσσουν για τα έργα, τα αγαθά, τις υπηρεσίες και τους οικονομικούς φορείς της Ένωσης

2. Οικονομικός φορέας συμμετέχει είτε μεμονωμένα είτε ως μέλος ένωσης. Οι ενώσεις οικονομικών φορέων, συμπεριλαμβανομένων και των προσωρινών συμπράξεων, δεν απαιτείται να περιβληθούν συγκεκριμένη νομική μορφή για την υποβολή προσφοράς. Η αναθέτουσα αρχή μπορεί να απαιτήσει από τις ενώσεις οικονομικών φορέων να περιβληθούν συγκεκριμένη νομική μορφή, εφόσον τους ανατεθεί η σύμβαση.

Στις περιπτώσεις υποβολής προσφοράς από ένωση οικονομικών φορέων, όλα τα μέλη της ευθύνονται έναντι της αναθέτουσας αρχής αλληλέγγυα και εις ολόκληρον

2.2.2 Εγγύηση συμμετοχής

2.2.2.1. Για την έγκυρη συμμετοχή στη διαδικασία σύναψης της παρούσας σύμβασης, κατατίθεται από τους συμμετέχοντες οικονομικούς φορείς (προσφέροντες), εγγυητική επιστολή συμμετοχής, ποσοστού 2% επί της καθαρής αξίας της σύμβασης **ανά κατηγορία**. Στην περίπτωση ένωσης οικονομικών φορέων, η εγγύηση συμμετοχής περιλαμβάνει και τον όρο ότι η εγγύηση καλύπτει τις υποχρεώσεις όλων των οικονομικών φορέων που συμμετέχουν στην ένωση.

Η εγγύηση συμμετοχής πρέπει να ισχύει τουλάχιστον για τριάντα (30) ημέρες μετά τη λήξη του χρόνου ισχύος της προσφοράς του άρθρου 2.4.5 της παρούσας, **ήτοι μέχρι 28/06/2023**, άλλως η προσφορά απορρίπτεται. Η αναθέτουσα αρχή μπορεί, πριν από τη λήξη της προσφοράς, να ζητά από τους προσφέροντες να παρατείνουν, πριν τη λήξη τους, τη διάρκεια ισχύος της προσφοράς και της εγγύησης συμμετοχής.

Οι πρωτότυπες εγγυήσεις συμμετοχής, πλην των εγγυήσεων που εκδίδονται ηλεκτρονικά, προσκομίζονται, σε κλειστό φάκελο με ευθύνη του οικονομικού φορέα, το αργότερο πριν την ημερομηνία και ώρα αποσφράγισης των προσφορών που ορίζεται στην παρ. 3.1 της παρούσας, άλλως η προσφορά απορρίπτεται ως απαράδεκτη, μετά από γνώμη της Επιτροπής Διαγωνισμού.

ΕΦΑΡΜΟΓΕΣ ΛΟΓΙΣΜΙΚΟΥ ΠΛΗΡΟΦΟΡΙΚΗΣ (SOFTWARE)			
Α/Α ΚΑΤΗΓ. ΠΡΟΜΗΘΕΙΑΣ (ΥΠΟΕΡΓΑ)	ΕΦΑΡΜΟΓΗ	ΣΥΝΟΛΙΚΗ ΕΚΤΙΜΩΜΕΝΗ ΑΞΙΑ (€) ΧΩΡΙΣ ΦΠΑ	ΠΟΣΟ ΕΓΓΥΗΤΙΚΗΣ ΣΥΜΜΕΤΟΧΗΣ 2%
1	ΕΦΑΡΜΟΓΗ ΗΛΕΚΤΡΟΝΙΚΗΣ ΔΙΑΚΙΝΗΣΗΣ ΕΓΓΡΑΦΩΝ	33.870,97	677,42
2	ΛΕΙΤΟΥΡΓΙΑ ΥΠΗΡΕΣΙΑΣ E-TICKETING	19.193,55	383,87
3	ΛΟΓΙΣΜΙΚΟ ΚΑΙ ΠΑΡΟΧΗ ΥΠΗΡΕΣΙΩΝ ΨΗΦΙΟΠΟΙΗΣΗΣ, ΑΡΧΕΙΟΘΕΤΗΣΗΣ ΚΑΙ ΑΝΑΚΤΗΣΗΣ ΠΛΗΡΟΦΟΡΙΑΣ ΑΠΟ ΈΝΤΥΠΑ	22.419,35	448,39
4	ΠΡΟΓΡΑΜΜΑ ΠΡΟΣΤΑΣΙΑΣ ΛΟΓΙΣΜΙΚΟΥ	4.838,71	96,77

ΠΛΗΡΟΦΟΡΙΚΟΣ ΕΞΟΠΛΙΣΜΟΣ (HARDWARE)				
Α/Α ΚΑΤΗΓ. ΠΡΟΜΗΘΕΙΑΣ (ΥΠΟΕΡΓΑ)	ΕΙΔΟΣ	ΤΕΜΑΧΙΑ	ΣΥΝΟΛΙΚΗ ΕΚΤΙΜΩΜΕΝΗ ΑΞΙΑ (€) ΧΩΡΙΣ ΦΠΑ	ΠΟΣΟ ΕΓΓΥΗΤΙΚΗΣ ΣΥΜΜΕΤΟΧΗΣ 2%
8	ΕΞΟΠΛΙΣΜΟΣ ΑΝΑΒΑΘΜΙΣΗΣ Κ ΟΡΓΑΝΩΣΗΣ ΔΙΚΤΥΟΥ (SWITCHES)	10	32.258,06	645,16
13	ΚΕΝΤΡΙΚΟΥΣ ΕΞΥΠΗΡΕΤΗΤΕΣ	3	24.193,55	483,87
14	NAS SERVERS	1	32.258,06	645,16

2.2.2.2. Η εγγύηση συμμετοχής επιστρέφεται στον ανάδοχο με την προσκόμιση της εγγύησης καλής εκτέλεσης.

Η εγγύηση συμμετοχής επιστρέφεται στους λοιπούς προσφέροντες, σύμφωνα με τα ειδικότερα οριζόμενα στην παρ. 3 του άρθρου 72 του ν. 4412/2016.

2.2.2.3. Η εγγύηση συμμετοχής καταπίπτει εάν ο προσφέρων: α) αποσύρει την προσφορά του κατά τη διάρκεια ισχύος αυτής, β) παρέχει, εν γνώσει του, ψευδή στοιχεία ή πληροφορίες που αναφέρονται στις παραγράφους 2.2.3 έως 2.2.8, γ) δεν προσκομίσει εγκαίρως τα προβλεπόμενα από την παρούσα δικαιολογητικά (παραγράφοι 2.2.9 και 3.2), δ) δεν προσέλθει εγκαίρως για υπογραφή του συμφωνητικού, ε) υποβάλει μη κατάλληλη προσφορά, με την έννοια της περ. 46 της παρ. 1 του άρθρου 2 του ν. 4412/2016, στ) δεν ανταποκριθεί στη σχετική πρόσκληση της αναθέτουσας αρχής να εξηγήσει την τιμή ή το κόστος της προσφοράς του εντός της τεθείσας προθεσμίας και η προσφορά του απορριφθεί, ζ) στις περιπτώσεις των παρ. 3, 4 και 5 του άρθρου 103 του ν. 4412/2016, περί πρόσκλησης για υποβολή δικαιολογητικών από τον προσωρινό ανάδοχο, αν, κατά τον έλεγχο των παραπάνω δικαιολογητικών, σύμφωνα με τις παραγράφους 3.2 και 3.4 της παρούσας, διαπιστωθεί ότι τα στοιχεία που δηλώθηκαν στο ΕΕΕΣ είναι εκ προθέσεως απατηλά, ή ότι έχουν υποβληθεί πλαστά αποδεικτικά στοιχεία, ή αν, από τα παραπάνω δικαιολογητικά που προσκομίσθηκαν νομίμως και εμπροθέσμως, δεν αποδεικνύεται η μη συνδρομή των λόγων αποκλεισμού της παραγράφου 2.2.3 ή η πλήρωση μιας ή περισσότερων από τις απαιτήσεις των κριτηρίων ποιοτικής επιλογής.

2.2.3 Λόγοι αποκλεισμού

Αποκλείεται από τη συμμετοχή στην παρούσα διαδικασία σύναψης σύμβασης (διαγωνισμό) οικονομικός φορέας, εφόσον συντρέχει στο πρόσωπό του (εάν πρόκειται για μεμονωμένο φυσικό ή νομικό πρόσωπο) ή σε ένα από τα μέλη του (εάν πρόκειται για ένωση οικονομικών φορέων) ένας ή περισσότεροι από τους ακόλουθους λόγους:

2.2.3.1. Όταν υπάρχει σε βάρος του αμετάκλητη καταδικαστική απόφαση για ένα από τα ακόλουθα εγκλήματα:

α) συμμετοχή σε εγκληματική οργάνωση, όπως αυτή ορίζεται στο άρθρο 2 της απόφασης-πλαίσιο 2008/841/ΔΕΥ του Συμβουλίου της 24ης Οκτωβρίου 2008, για την καταπολέμηση του οργανωμένου εγκλήματος (ΕΕ L 300 της 11.11.2008 σ.42), και τα εγκλήματα του άρθρου 187 του Ποινικού Κώδικα (εγκληματική οργάνωση),

β) ενεργητική δωροδοκία, όπως ορίζεται στο άρθρο 3 της σύμβασης περί της καταπολέμησης της δωροδοκίας στην οποία ενέχονται υπάλληλοι των Ευρωπαϊκών Κοινοτήτων ή των κρατών-μελών της Ένωσης (ΕΕ C 195 της 25.6.1997, σ. 1) και στην παρ. 1 του άρθρου 2 της απόφασης-πλαίσιο 2003/568/ΔΕΥ του Συμβουλίου της 22ας Ιουλίου 2003, για την καταπολέμηση της δωροδοκίας στον ιδιωτικό τομέα (ΕΕ L 192 της 31.7.2003, σ. 54), καθώς και όπως ορίζεται στο εθνικό δίκαιο του οικονομικού φορέα, και τα εγκλήματα των άρθρων 159Α (δωροδοκία πολιτικών προσώπων), 236 (δωροδοκία υπαλλήλου), 237 παρ. 2-4 (δωροδοκία δικαστικών λειτουργιών), 237Α παρ. 2 (εμπορία επιρροής – μεσάζοντες), 396 παρ. 2 (δωροδοκία στον ιδιωτικό τομέα) του Ποινικού Κώδικα,

γ) απάτη εις βάρος των οικονομικών συμφερόντων της Ένωσης, κατά την έννοια των άρθρων 3 και 4 της Οδηγίας (ΕΕ) 2017/1371 του Ευρωπαϊκού Κοινοβουλίου και του Συμβουλίου της 5^{ης} Ιουλίου 2017 σχετικά με την καταπολέμηση, μέσω του ποινικού δικαίου, της απάτης εις βάρος των οικονομικών συμφερόντων της Ένωσης (L 198/28.07.2017) και τα εγκλήματα των άρθρων 159Α (δωροδοκία πολιτικών προσώπων), 216 (πλαστογραφία), 236 (δωροδοκία υπαλλήλου), 237 παρ. 2-4 (δωροδοκία δικαστικών λειτουργιών), 242 (ψευδής βεβαίωση, νόθευση κ.λπ.) 374 (διακεκριμένη κλοπή), 375 (υπεξαίρεση), 386 (απάτη), 386Α (απάτη με υπολογιστή), 386Β (απάτη σχετική με τις επιχορηγήσεις), 390 (απιστία) του Ποινικού Κώδικα και των άρθρων 155 επ. του Εθνικού Τελωνειακού Κώδικα (ν. 2960/2001, Α' 265), όταν αυτά στρέφονται κατά των οικονομικών συμφερόντων της Ευρωπαϊκής Ένωσης ή συνδέονται με την προσβολή αυτών των συμφερόντων, καθώς και τα εγκλήματα των άρθρων 23 (διασυνωριακή απάτη σχετικά με τον ΦΠΑ) και 24

(επικουρικές διατάξεις για την ποινική προστασία των οικονομικών συμφερόντων της Ευρωπαϊκής Ένωσης) του ν. 4689/2020 (Α' 103),

δ) τρομοκρατικά εγκλήματα ή εγκλήματα συνδεδεμένα με τρομοκρατικές δραστηριότητες, όπως ορίζονται, αντιστοίχως, στα άρθρα 3-4 και 5-12 της Οδηγίας (ΕΕ) 2017/541 του Ευρωπαϊκού Κοινοβουλίου και του Συμβουλίου της 15^{ης} Μαρτίου 2017 για την καταπολέμηση της τρομοκρατίας και την αντικατάσταση της απόφασης-πλαίσιο 2002/475/ΔΕΥ του Συμβουλίου και για την τροποποίηση της απόφασης 2005/671/ΔΕΥ του Συμβουλίου (ΕΕ L 88/31.03.2017) ή ηθική αυτουργία ή συνέργεια ή απόπειρα διάπραξης εγκλήματος, όπως ορίζονται στο άρθρο 14 αυτής, και τα εγκλήματα των άρθρων 187Α και 187Β του Ποινικού Κώδικα, καθώς και τα εγκλήματα των άρθρων 32-35 του ν. 4689/2020 (Α'103),

ε) νομιμοποίηση εσόδων από παράνομες δραστηριότητες ή χρηματοδότηση της τρομοκρατίας, όπως αυτές ορίζονται στο άρθρο 1 της Οδηγίας (ΕΕ) 2015/849 του Ευρωπαϊκού Κοινοβουλίου και του Συμβουλίου της 20ης Μαΐου 2015, σχετικά με την πρόληψη της χρησιμοποίησης του χρηματοπιστωτικού συστήματος για τη νομιμοποίηση εσόδων από παράνομες δραστηριότητες ή για τη χρηματοδότηση της τρομοκρατίας, την τροποποίηση του κανονισμού (ΕΕ) αριθμ. 648/2012 του Ευρωπαϊκού Κοινοβουλίου και του Συμβουλίου, και την κατάργηση της οδηγίας 2005/60/ΕΚ του Ευρωπαϊκού Κοινοβουλίου και του Συμβουλίου και της οδηγίας 2006/70/ΕΚ της Επιτροπής (ΕΕ L 141/05.06.2015) και τα εγκλήματα των άρθρων 2 και 39 του ν. 4557/2018 (Α' 139),

στ) παιδική εργασία και άλλες μορφές εμπορίας ανθρώπων, όπως ορίζονται στο άρθρο 2 της Οδηγίας 2011/36/ΕΕ του Ευρωπαϊκού Κοινοβουλίου και του Συμβουλίου της 5ης Απριλίου 2011, για την πρόληψη και την καταπολέμηση της εμπορίας ανθρώπων και για την προστασία των θυμάτων της, καθώς και για την αντικατάσταση της απόφασης-πλαίσιο 2002/629/ΔΕΥ του Συμβουλίου (ΕΕ L 101 της 15.4.2011, σ. 1), και τα εγκλήματα του άρθρου 323Α του Ποινικού Κώδικα (εμπορία ανθρώπων).

Ο οικονομικός φορέας αποκλείεται, επίσης, όταν το πρόσωπο εις βάρος του οποίου εκδόθηκε αμετάκλητη καταδικαστική απόφαση είναι μέλος του διοικητικού, διευθυντικού ή εποπτικού οργάνου του ή έχει εξουσία εκπροσώπησης, λήψης αποφάσεων ή ελέγχου σε αυτό. Η υποχρέωση του προηγούμενου εδαφίου αφορά:

- στις περιπτώσεις εταιρειών περιορισμένης ευθύνης (Ε.Π.Ε.), ιδιωτικών κεφαλαιουχικών εταιρειών (Ι.Κ.Ε.) και προσωπικών εταιρειών (Ο.Ε. και Ε.Ε.) τους διαχειριστές.
- στις περιπτώσεις ανωνύμων εταιρειών (Α.Ε.), τον διευθύνοντα Σύμβουλο, τα μέλη του Διοικητικού Συμβουλίου, καθώς και τα πρόσωπα στα οποία με απόφαση του Διοικητικού Συμβουλίου έχει ανατεθεί το σύνολο της διαχείρισης και εκπροσώπησης της εταιρείας.
- στις περιπτώσεις Συνεταιρισμών, τα μέλη του Διοικητικού Συμβουλίου.
- σε όλες τις υπόλοιπες περιπτώσεις νομικών προσώπων, τον κατά περίπτωση νόμιμο εκπρόσωπο.

Εάν στις ως άνω περιπτώσεις (α) έως (στ) η κατά τα ανωτέρω, περίοδος αποκλεισμού δεν έχει καθοριστεί με αμετάκλητη απόφαση, αυτή ανέρχεται σε πέντε (5) έτη από την ημερομηνία της καταδίκης με αμετάκλητη απόφαση.

2.2.3.2. Στις ακόλουθες περιπτώσεις:

α) όταν ο οικονομικός φορέας έχει αθετήσει τις υποχρεώσεις του όσον αφορά στην καταβολή φόρων ή εισφορών κοινωνικής ασφάλισης και αυτό έχει διαπιστωθεί από δικαστική ή διοικητική απόφαση με τελεσίδικη και δεσμευτική ισχύ, σύμφωνα με διατάξεις της χώρας όπου είναι εγκατεστημένος ή την εθνική νομοθεσία ή

β) όταν η αναθέτουσα αρχή μπορεί να αποδείξει με τα κατάλληλα μέσα ότι ο οικονομικός φορέας έχει αθετήσει τις υποχρεώσεις του όσον αφορά την καταβολή φόρων ή εισφορών κοινωνικής ασφάλισης.

Αν ο οικονομικός φορέας είναι Έλληνας πολίτης ή έχει την εγκατάστασή του στην Ελλάδα, οι υποχρεώσεις του που αφορούν στις εισφορές κοινωνικής ασφάλισης καλύπτουν τόσο την κύρια όσο και την επικουρική ασφάλιση.

Οι υποχρεώσεις των περ. α' και β' της παρ. 2.2.3.2 θεωρείται ότι δεν έχουν αθετηθεί εφόσον δεν έχουν καταστεί ληξιπρόθεσμες ή εφόσον αυτές έχουν υπαχθεί σε δεσμευτικό διακανονισμό που τηρείται.

Δεν αποκλείεται ο οικονομικός φορέας, όταν έχει εκπληρώσει τις υποχρεώσεις του είτε καταβάλλοντας τους φόρους ή τις εισφορές κοινωνικής ασφάλισης που οφείλει, συμπεριλαμβανομένων, κατά περίπτωση, των δεδουλευμένων τόκων ή των προστίμων είτε υπαγόμενος σε δεσμευτικό διακανονισμό για την καταβολή τους στο μέτρο που τηρεί τους όρους του δεσμευτικού κανονισμού.

2.2.3.3 παραμένει για λόγους αρίθμησης

2.2.3.4. Αποκλείεται από τη συμμετοχή στη διαδικασία σύναψης της παρούσας σύμβασης, οικονομικός φορέας σε οποιαδήποτε από τις ακόλουθες καταστάσεις:

(α) εάν έχει αθετήσει τις υποχρεώσεις που προβλέπονται στην παρ. 2 του άρθρου 18 του ν. 4412/2016, περί αρχών που εφαρμόζονται στις διαδικασίες σύναψης δημοσίων συμβάσεων,

(β) εάν τελεί υπό πτώχευση ή έχει υπαχθεί σε διαδικασία ειδικής εκκαθάρισης ή τελεί υπό αναγκαστική διαχείριση από εκκαθαριστή ή από το δικαστήριο ή έχει υπαχθεί σε διαδικασία πτωχευτικού συμβιβασμού ή έχει αναστείλει τις επιχειρηματικές του δραστηριότητες ή έχει υπαχθεί σε διαδικασία εξυγίανσης και δεν τηρεί τους όρους αυτής ή εάν βρίσκεται σε οποιαδήποτε ανάλογη κατάσταση προκύπτουσα από παρόμοια διαδικασία, προβλεπόμενη σε εθνικές διατάξεις νόμου. Η αναθέτουσα αρχή μπορεί να μην αποκλείει έναν οικονομικό φορέα ο οποίος βρίσκεται σε μία εκ των καταστάσεων που αναφέρονται στην περίπτωση αυτή, υπό την προϋπόθεση ότι αποδεικνύει ότι ο εν λόγω φορέας είναι σε θέση να εκτελέσει τη σύμβαση, λαμβάνοντας υπόψη τις ισχύουσες διατάξεις και τα μέτρα για τη συνέχιση της επιχειρηματικής του λειτουργίας,

(γ) εάν, με την επιφύλαξη της παραγράφου 3β του άρθρου 44 του ν. 3959/2011 περί ποινικών κυρώσεων και άλλων διοικητικών συνεπειών, υπάρχουν επαρκώς εύλογες ενδείξεις που οδηγούν στο συμπέρασμα ότι ο οικονομικός φορέας συνήψε συμφωνίες με άλλους οικονομικούς φορείς με στόχο τη στρέβλωση του ανταγωνισμού,

δ) εάν μία κατάσταση σύγκρουσης συμφερόντων κατά την έννοια του άρθρου 24 του ν. 4412/2016 δεν μπορεί να θεραπευθεί αποτελεσματικά με άλλα, λιγότερο παρεμβατικά, μέσα,

(ε) εάν μία κατάσταση στρέβλωσης του ανταγωνισμού από την πρότερη συμμετοχή του οικονομικού φορέα κατά την προετοιμασία της διαδικασίας σύναψης σύμβασης, σύμφωνα με όσα ορίζονται στο άρθρο 48 του ν. 4412/2016, δεν μπορεί να θεραπευθεί με άλλα, λιγότερο παρεμβατικά, μέσα,

(στ) εάν έχει επιδείξει σοβαρή ή επαναλαμβανόμενη πλημμέλεια κατά την εκτέλεση ουσιώδους απαίτησης στο πλαίσιο προηγούμενης δημόσιας σύμβασης, προηγούμενης σύμβασης με αναθέτοντα φορέα ή προηγούμενης σύμβασης παραχώρησης που είχε ως αποτέλεσμα την πρόωρη καταγγελία της προηγούμενης σύμβασης, αποζημιώσεις ή άλλες παρόμοιες κυρώσεις,

(ζ) εάν έχει κριθεί ένοχος εκ προθέσεως σοβαρών απατηλών δηλώσεων κατά την παροχή των πληροφοριών που απαιτούνται για την εξακρίβωση της απουσίας των λόγων αποκλεισμού ή την πλήρωση των κριτηρίων επιλογής, έχει αποκρύψει τις πληροφορίες αυτές ή δεν είναι σε θέση να προσκομίσει τα δικαιολογητικά που απαιτούνται κατ' εφαρμογή της παραγράφου 2.2.9.2 της παρούσας,

(η) εάν επιχειρήσει να επηρεάσει με αθέμιτο τρόπο τη διαδικασία λήψης αποφάσεων της αναθέτουσας αρχής, να αποκτήσει εμπιστευτικές πληροφορίες που ενδέχεται να του αποφέρουν αθέμιτο πλεονέκτημα στη διαδικασία σύναψης σύμβασης ή να παράσχει με απατηλό τρόπο παραπλανητικές πληροφορίες που ενδέχεται να επηρεάσουν ουσιωδώς τις αποφάσεις που αφορούν τον αποκλεισμό, την επιλογή ή την ανάθεση,

(θ) εάν η αναθέτουσα αρχή μπορεί να αποδείξει, με κατάλληλα μέσα ότι έχει διαπράξει σοβαρό επαγγελματικό παράπτωμα, το οποίο θέτει εν αμφιβόλω την ακεραιότητά του.

Εάν στις ως άνω περιπτώσεις (α) έως (θ) η περίοδος αποκλεισμού δεν έχει καθοριστεί με αμετάκλητη απόφαση, αυτή ανέρχεται σε τρία (3) έτη από την ημερομηνία έκδοσης πράξης που βεβαιώνει το σχετικό γεγονός.

2.2.3.5. παραμένει για λόγους αρίθμησης.

2.2.3.6. Ο οικονομικός φορέας αποκλείεται σε οποιοδήποτε χρονικό σημείο κατά τη διάρκεια της διαδικασίας σύναψης της παρούσας σύμβασης, όταν αποδεικνύεται ότι βρίσκεται, λόγω πράξεων ή παραλείψεών του, είτε πριν είτε κατά τη διαδικασία, σε μία από τις ως άνω περιπτώσεις.

2.2.3.7. Οικονομικός φορέας που εμπίπτει σε μια από τις καταστάσεις που αναφέρονται στις παραγράφους 2.2.3.1 και 2.2.3.4, εκτός από την περ. β αυτής, μπορεί να προσκομίζει στοιχεία, προκειμένου να αποδείξει ότι τα μέτρα που έλαβε επαρκούν για να αποδείξουν την αξιοπιστία του, παρότι συντρέχει ο σχετικός λόγος αποκλεισμού (αυτοκάθαρση). Για τον σκοπό αυτόν, ο οικονομικός φορέας αποδεικνύει ότι έχει καταβάλει ή έχει δεσμευθεί να καταβάλει αποζημίωση για ζημίες που προκλήθηκαν από το ποινικό αδίκημα ή το παράπτωμα, ότι έχει διευκρινίσει τα γεγονότα και τις περιστάσεις με ολοκληρωμένο τρόπο, μέσω ενεργού συνεργασίας με τις ερευνητικές αρχές, και έχει λάβει συγκεκριμένα τεχνικά και οργανωτικά μέτρα, καθώς και μέτρα σε επίπεδο προσωπικού κατάλληλα για την αποφυγή περαιτέρω ποινικών αδικημάτων ή παραπτωμάτων. Τα μέτρα που λαμβάνονται από τους οικονομικούς φορείς αξιολογούνται σε συνάρτηση με τη σοβαρότητα και τις ιδιαίτερες περιστάσεις του ποινικού αδικήματος ή του παραπτώματος. Εάν τα στοιχεία κριθούν επαρκή, ο εν λόγω οικονομικός φορέας δεν αποκλείεται από τη διαδικασία σύναψης σύμβασης. Αν τα μέτρα κριθούν ανεπαρκή, γνωστοποιείται στον οικονομικό φορέα το σκεπτικό της απόφασης αυτής. Οικονομικός φορέας που έχει αποκλειστεί, σύμφωνα με τις κείμενες διατάξεις, με τελεσίδικη απόφαση, σε εθνικό επίπεδο, από τη συμμετοχή σε διαδικασίες σύναψης σύμβασης ή ανάθεσης παραχώρησης δεν μπορεί να κάνει χρήση της ανωτέρω δυνατότητας κατά την περίοδο του αποκλεισμού που ορίζεται στην εν λόγω απόφαση.

2.2.3.8. Η απόφαση για την διαπίστωση της επάρκειας ή μη των επανορθωτικών μέτρων κατά την προηγούμενη παράγραφο εκδίδεται σύμφωνα με τα οριζόμενα στις παρ. 8 και 9 του άρθρου 73 του ν. 4412/2016.

2.2.3.9. Οικονομικός φορέας, σε βάρος του οποίου έχει επιβληθεί η κύρωση του οριζόντιου αποκλεισμού σύμφωνα με τις κείμενες διατάξεις και για το χρονικό διάστημα που αυτή ορίζει, αποκλείεται από την παρούσα διαδικασία σύναψης της σύμβασης.

Κριτήρια Επιλογής

2.2.4 Καταλληλότητα άσκησης επαγγελματικής δραστηριότητας

Οι οικονομικοί φορείς που συμμετέχουν στη διαδικασία σύναψης της παρούσας σύμβασης απαιτείται να ασκούν εμπορική ή βιομηχανική ή βιοτεχνική δραστηριότητα συναφή με το αντικείμενο της προμήθειας.

Οι οικονομικοί φορείς που είναι εγκατεστημένοι σε κράτος μέλος της Ευρωπαϊκής Ένωσης απαιτείται να είναι εγγεγραμμένοι σε ένα από τα επαγγελματικά ή εμπορικά μητρώα που τηρούνται στο κράτος εγκατάστασής τους ή να ικανοποιούν οποιαδήποτε άλλη απαίτηση ορίζεται στο Παράρτημα ΧΙ του Προσαρτήματος Α΄ του ν. 4412/2016.

Στην περίπτωση οικονομικών φορέων εγκατεστημένων σε κράτος μέλος του Ευρωπαϊκού Οικονομικού Χώρου (Ε.Ο.Χ) ή σε τρίτες χώρες που προσχωρήσει στη ΣΔΣ, ή σε τρίτες χώρες που δεν εμπίπτουν στην προηγούμενη περίπτωση και έχουν συνάψει διμερείς ή πολυμερείς συμφωνίες με την Ένωση σε θέματα διαδικασιών ανάθεσης δημοσίων συμβάσεων, απαιτείται να είναι εγγεγραμμένοι σε αντίστοιχα επαγγελματικά ή εμπορικά μητρώα.

Οι εγκατεστημένοι στην Ελλάδα οικονομικοί φορείς απαιτείται να είναι εγγεγραμμένοι στο Βιοτεχνικό ή Εμπορικό ή Βιομηχανικό Επιμελητήριο ή στο Μητρώο Κατασκευαστών Αμυντικού Υλικού

Η καταλληλότητα άσκησης επαγγελματικής δραστηριότητας θα πρέπει να καλύπτεται από όλα τα μέλη της ένωσης

2.2.5 Οικονομική και χρηματοοικονομική επάρκεια: Δεν απαιτείται**2.2.6 Τεχνική και επαγγελματική ικανότητα: Δεν απαιτείται****2.2.7 Πρότυπα διασφάλισης ποιότητας**

Οι οικονομικοί φορείς για την διαδικασία σύναψης σύμβασης και μόνο στις κατηγορίες προμήθειας που ζητούνται Πρότυπα διασφάλισης ποιότητας και πρότυπα περιβαλλοντικής διαχείρισης και αναφέρονται ρητά στο ΠΑΡΑΡΤΗΜΑ V – Υπόδειγμα Τεχνικής Προσφοράς, **οφείλουν να συμμορφώνονται με τα πρότυπα.**

Η αναθέτουσα αρχή αναγνωρίζει ισοδύναμα πιστοποιητικά που έχουν εκδοθεί από φορείς διαπιστευμένους από ισοδύναμους Οργανισμούς διαπίστευσης, εδρεύοντες και σε άλλα κράτη - μέλη. Επίσης, κάνει δεκτά άλλα αποδεικτικά στοιχεία για ισοδύναμα μέτρα διασφάλισης ποιότητας, εφόσον ο ενδιαφερόμενος οικονομικός φορέας δεν είχε τη δυνατότητα να αποκτήσει τα εν λόγω πιστοποιητικά εντός των σχετικών προθεσμιών για λόγους για τους οποίους δεν ευθύνεται ο ίδιος, υπό την προϋπόθεση ότι ο οικονομικός φορέας αποδεικνύει ότι τα προτεινόμενα μέτρα διασφάλισης ποιότητας πληρούν τα απαιτούμενα πρότυπα διασφάλισης ποιότητας.

2.2.8 Στήριξη στην ικανότητα τρίτων – Υπεργολαβία**2.2.8.1. Στήριξη στην ικανότητα τρίτων: Δεν προβλέπεται****2.2.8.2. Υπεργολαβία**

Ο οικονομικός φορέας αναφέρει στην προσφορά του το τμήμα της σύμβασης που προτίθεται να αναθέσει υπό μορφή υπεργολαβίας σε τρίτους, καθώς και τους υπεργολάβους που προτείνει. Στην περίπτωση που ο προσφέρων αναφέρει στην προσφορά του ότι προτίθεται να αναθέσει τμήμα(τα) της σύμβασης υπό μορφή υπεργολαβίας σε τρίτους σε ποσοστό που υπερβαίνει το τριάντα τοις εκατό (30%) της συνολικής αξίας της σύμβασης, η αναθέτουσα αρχή ελέγχει ότι δεν συντρέχουν οι λόγοι αποκλεισμού της παραγράφου 2.2.3 της παρούσας. Ο οικονομικός φορέας υποχρεούται να αντικαταστήσει έναν υπεργολάβο, εφόσον συντρέχουν στο πρόσωπό του λόγοι αποκλεισμού της ως άνω παραγράφου 2.2.3..

2.2.9 Κανόνες απόδειξης ποιοτικής επιλογής

Το δικαίωμα συμμετοχής των οικονομικών φορέων και οι όροι και προϋποθέσεις συμμετοχής τους, όπως ορίζονται στις παραγράφους 2.2.1 έως 2.2.8, κρίνονται κατά την υποβολή της προσφοράς δια του ΕΕΕΣ, κατά τα οριζόμενα στην παράγραφο 2.2.9.1, κατά την υποβολή των δικαιολογητικών της παραγράφου 2.2.9.2 και κατά τη σύναψη της σύμβασης δια της υπεύθυνης δήλωσης, της περ. δ' της παρ. 3 του άρθρου 105 του ν. 4412/2016.

Στην περίπτωση που ο οικονομικός φορέας στηρίζεται στις ικανότητες άλλων φορέων, σύμφωνα με την παράγραφο 2.2.8. της παρούσας, οι φορείς στην ικανότητα των οποίων στηρίζεται υποχρεούνται να αποδεικνύουν, κατά τα οριζόμενα στις παραγράφους 2.2.9.1 και 2.2.9.2, ότι δεν συντρέχουν οι λόγοι αποκλεισμού της παραγράφου 2.2.3 της παρούσας και ότι πληρούν τα σχετικά κριτήρια επιλογής κατά περίπτωση.

Στην περίπτωση που ο οικονομικός φορέας αναφέρει στην προσφορά του ότι προτίθεται να αναθέσει τμήμα(τα) της σύμβασης υπό μορφή υπεργολαβίας σε τρίτους σε ποσοστό που υπερβαίνει το τριάντα τοις εκατό (30%) της συνολικής αξίας της σύμβασης, οι υπεργολάβοι υποχρεούνται να αποδεικνύουν, κατά τα οριζόμενα στις παραγράφους 2.2.9.1 και 2.2.9.2, ότι δεν συντρέχουν οι λόγοι αποκλεισμού της παραγράφου 2.2.3 της παρούσας.

Αν επέλθουν μεταβολές στις προϋποθέσεις τις οποίες οι προσφέροντες δηλώσουν ότι πληρούν, σύμφωνα με το παρόν άρθρο, οι οποίες επέλθουν ή για τις οποίες λάβουν γνώση μετά την συμπλήρωση του ΕΕΕΣ και μέχρι την ημέρα της έγγραφης πρόσκλησης για την σύναψη του συμφωνητικού οι προσφέροντες οφείλουν να ενημερώσουν αμελλητί την αναθέτουσα αρχή.

2.2.9.1 Προκαταρκτική απόδειξη κατά την υποβολή προσφορών

Προς προκαταρκτική απόδειξη ότι οι προσφέροντες οικονομικοί φορείς: α) δεν βρίσκονται σε μία από τις καταστάσεις της παραγράφου 2.2.3 και β) πληρούν τα σχετικά κριτήρια επιλογής των παραγράφων 2.2.4, 2.2.5, 2.2.6 και 2.2.7 της παρούσης, προσκομίζουν κατά την υποβολή της προσφοράς τους, ως δικαιολογητικό συμμετοχής, το προβλεπόμενο από το άρθρο 79 παρ. 1 και 3 του ν. 4412/2016 Ευρωπαϊκό Ενιαίο Έγγραφο Σύμβασης (ΕΕΕΣ), σύμφωνα με το επισυναπτόμενο στην παρούσα Παράρτημα Ζ, το οποίο ισοδυναμεί με ενημερωμένη υπεύθυνη δήλωση, με τις συνέπειες του ν. 1599/1986. Το ΕΕΕΣ καταρτίζεται βάσει του τυποποιημένου εντύπου του Παραρτήματος 2 του Κανονισμού (ΕΕ) 2016/7 και συμπληρώνεται από τους προσφέροντες οικονομικούς φορείς σύμφωνα με τις οδηγίες του Παραρτήματος Ζ.

Επισήμανση: Καθώς η σύμβαση υποδιαιρείται σε τμήματα/κατηγορίες και τα κριτήρια επιλογής ποικίλλουν από τμήμα σε τμήμα, πρέπει να συμπληρώνεται ένα ΕΕΕΣ για κάθε ομάδα τμημάτων με τα ίδια κριτήρια επιλογής) – Τα κριτήρια διαφοροποιούνται ως προς την απαίτηση ISO

Το ΕΕΕΣ φέρει υπογραφή με ημερομηνία εντός του χρονικού διαστήματος κατά το οποίο μπορούν να υποβάλλονται προσφορές. Αν στο διάστημα που μεσολαβεί μεταξύ της ημερομηνίας υπογραφής του ΕΕΕΣ και της καταληκτικής ημερομηνίας υποβολής προσφορών έχουν επέλθει μεταβολές στα δηλωθέντα στοιχεία, εκ μέρους του, στο ΕΕΕΣ, ο οικονομικός φορέας αποσύρει την προσφορά του, χωρίς να απαιτείται απόφαση της αναθέτουσας αρχής. Στη συνέχεια μπορεί να την υποβάλει εκ νέου με επίκαιρο ΕΕΕΣ.

Ο οικονομικός φορέας δύναται να διευκρινίζει τις δηλώσεις και πληροφορίες που παρέχει στο ΕΕΕΣ με συνοδευτική υπεύθυνη δήλωση, την οποία υποβάλλει μαζί με αυτό.

Κατά την υποβολή του ΕΕΕΣ, καθώς και της συνοδευτικής υπεύθυνης δήλωσης, είναι δυνατή, με μόνη την υπογραφή του κατά περίπτωση εκπροσώπου του οικονομικού φορέα, η προκαταρκτική απόδειξη των λόγων αποκλεισμού που αναφέρονται στην παράγραφο 2.2.3 της παρούσας, για το σύνολο των φυσικών προσώπων που είναι μέλη του διοικητικού, διευθυντικού ή εποπτικού οργάνου του ή έχουν εξουσία εκπροσώπησης, λήψης αποφάσεων ή ελέγχου σε αυτόν.

Ως εκπρόσωπος του οικονομικού φορέα νοείται ο νόμιμος εκπρόσωπος αυτού, όπως προκύπτει από το ισχύον καταστατικό ή το πρακτικό εκπροσώπησης του κατά το χρόνο υποβολής της προσφοράς ή το αρμοδίως εξουσιοδοτημένο φυσικό πρόσωπο να εκπροσωπεί τον οικονομικό φορέα για διαδικασίες σύναψης συμβάσεων ή για συγκεκριμένη διαδικασία σύναψης σύμβασης.

Στην περίπτωση υποβολής προσφοράς από ένωση οικονομικών φορέων το ΕΕΕΣ υποβάλλεται χωριστά από κάθε μέλος της ένωσης. Στο ΕΕΕΣ απαραίτητως πρέπει να προσδιορίζεται η έκταση και το είδος της συμμετοχής του (συμπεριλαμβανομένης της κατανομής αμοιβής μεταξύ τους) κάθε μέλους της ένωσης, καθώς και ο εκπρόσωπος/συντονιστής αυτής.

Ο οικονομικός φορέας φέρει την ειδική υποχρέωση, να δηλώσει, μέσω του ΕΕΕΣ, την κατάστασή του σε σχέση με τους λόγους που προβλέπονται στο άρθρο 73 του ν. 4412/2016 και την παράγραφο 2.2.3 της παρούσης και ταυτόχρονα να επικαλεσθεί και τυχόν ληφθέντα μέτρα προς αποκατάσταση της αξιοπιστίας του.

Ιδίως επισημαίνεται ότι κατά την απάντηση οικονομικού φορέα στο σχετικό πεδίο του ΕΕΕΣ για τυχόν σύναψη συμφωνιών με άλλους οικονομικούς φορείς με στόχο τη στρέβλωση του ανταγωνισμού, η συνδρομή περιστάσεων, όπως η πάροδος της τριετούς περιόδου της ισχύος του λόγου αποκλεισμού (παραγράφου 10 του άρθρου 73) ή η εφαρμογή της διάταξης της παραγράφου 3β του άρθρου 44 του ν.

3959/2011, σύμφωνα με την περ. γ της παραγράφου 2.2.3.4 της παρούσης, αναλύεται στο σχετικό πεδίο που προβάλλει κατόπιν θετικής απάντησης.

Όσον αφορά στις υποχρεώσεις του ως προς την καταβολή φόρων ή εισφορών κοινωνικής ασφάλισης (περ. α' και β' της παρ. 2 του άρθρου 73 του ν. 4412/2016) αυτές θεωρείται ότι δεν έχουν αθετηθεί εφόσον δεν έχουν καταστεί ληξιπρόθεσμες ή εφόσον έχουν υπαχθεί σε δεσμευτικό διακανονισμό που τηρείται. Στην περίπτωση αυτή, ο οικονομικός φορέας δεν υποχρεούται να απαντήσει καταφατικά στο σχετικό πεδίο του ΕΕΕΣ με το οποίο ερωτάται εάν ο οικονομικός φορέας έχει ανεκπλήρωτες υποχρεώσεις όσον αφορά στην καταβολή φόρων ή εισφορών κοινωνικής ασφάλισης ή, κατά περίπτωση, εάν έχει αθετήσει τις παραπάνω υποχρεώσεις του.

2.2.9.2 Αποδεικτικά μέσα

A. Για την απόδειξη της μη συνδρομής λόγων αποκλεισμού κατ' άρθρο 2.2.3 και της πλήρωσης των κριτηρίων ποιοτικής επιλογής κατά τις παραγράφους 2.2.4, 2.2.5, 2.2.6 και 2.2.7, οι οικονομικοί φορείς προσκομίζουν τα δικαιολογητικά του παρόντος. Η προσκόμιση των εν λόγω δικαιολογητικών γίνεται κατά τα οριζόμενα στο άρθρο 3.2 από τον προσωρινό ανάδοχο. Η αναθέτουσα αρχή μπορεί να ζητεί από προσφέροντες, σε οποιοδήποτε χρονικό σημείο κατά τη διάρκεια της διαδικασίας, να υποβάλλουν όλα ή ορισμένα δικαιολογητικά, όταν αυτό απαιτείται για την ορθή διεξαγωγή της διαδικασίας.

Οι οικονομικοί φορείς δεν υποχρεούνται να υποβάλλουν δικαιολογητικά ή άλλα αποδεικτικά στοιχεία, αν και στο μέτρο που η αναθέτουσα αρχή έχει τη δυνατότητα να λαμβάνει τα πιστοποιητικά ή τις συναφείς πληροφορίες απευθείας μέσω πρόσβασης σε εθνική βάση δεδομένων σε οποιοδήποτε κράτος - μέλος της Ένωσης, η οποία διατίθεται δωρεάν, όπως εθνικό μητρώο συμβάσεων, εικονικό φάκελο επιχείρησης, ηλεκτρονικό σύστημα αποθήκευσης εγγράφων ή σύστημα προεπιλογής. Η δήλωση για την πρόσβαση σε εθνική βάση δεδομένων εμπεριέχεται στο Ευρωπαϊκό Ενιαίο Έγγραφο Σύμβασης (ΕΕΕΣ), στο οποίο περιέχονται επίσης οι πληροφορίες που απαιτούνται για τον συγκεκριμένο σκοπό, όπως η ηλεκτρονική διεύθυνση της βάσης δεδομένων, τυχόν δεδομένα αναγνώρισης και, κατά περίπτωση, η απαραίτητη δήλωση συναίνεσης.

Οι οικονομικοί φορείς δεν υποχρεούνται να υποβάλουν δικαιολογητικά, όταν η αναθέτουσα αρχή που έχει αναθέσει τη σύμβαση διαθέτει ήδη τα ως άνω δικαιολογητικά και αυτά εξακολουθούν να ισχύουν.

Τα δικαιολογητικά του παρόντος υποβάλλονται και γίνονται αποδεκτά σύμφωνα με την παράγραφο 2.4.2.5. και 3.2 της παρούσας.

Τα αποδεικτικά έγγραφα συντάσσονται στην ελληνική γλώσσα ή συνοδεύονται από επίσημη μετάφρασή τους στην ελληνική γλώσσα σύμφωνα με την παράγραφο 2.1.4.

B. 1. Για την απόδειξη της μη συνδρομής των λόγων αποκλεισμού της παραγράφου 2.2.3 οι προσφέροντες οικονομικοί φορείς προσκομίζουν αντίστοιχα τα δικαιολογητικά που αναφέρονται παρακάτω.

Αν το αρμόδιο για την έκδοση των ανωτέρω κράτος-μέλος ή χώρα δεν εκδίδει τέτοιου είδους έγγραφα ή πιστοποιητικά ή όπου το έγγραφο ή τα πιστοποιητικά αυτά δεν καλύπτουν όλες τις περιπτώσεις που αναφέρονται στις παραγράφους 2.2.3.1 και 2.2.3.2 περ. α' και β', καθώς και στην περ. β' της παραγράφου 2.2.3.4, τα έγγραφα ή τα πιστοποιητικά μπορεί να αντικαθίστανται από ένορκη βεβαίωση ή, στα κράτη - μέλη ή στις χώρες όπου δεν προβλέπεται ένορκη βεβαίωση, από υπεύθυνη δήλωση του ενδιαφερομένου ενώπιον αρμόδιας δικαστικής ή διοικητικής αρχής, συμβολαιογράφου ή αρμόδιου επαγγελματικού ή εμπορικού οργανισμού του κράτους - μέλους ή της χώρας καταγωγής ή της χώρας όπου είναι εγκατεστημένος ο οικονομικός φορέας. Οι αρμόδιες δημόσιες αρχές παρέχουν, όπου κρίνεται αναγκαίο, επίσημη δήλωση στην οποία αναφέρεται ότι δεν εκδίδονται τα έγγραφα ή τα πιστοποιητικά της παρούσας παραγράφου ή ότι τα έγγραφα αυτά δεν καλύπτουν όλες τις περιπτώσεις που αναφέρονται στις παραγράφους 2.2.3.1 και 2.2.3.2 περ. α' και β', καθώς και στην περ. β' της παραγράφου 2.2.3.4. Οι επίσημες δηλώσεις καθίστανται διαθέσιμες μέσω του επιγραμμικού αποθετηρίου πιστοποιητικών (e-Certis) του άρθρου 81 του ν. 4412/2016.

Ειδικότερα οι οικονομικοί φορείς προσκομίζουν:

α) για την παράγραφο 2.2.3.1 απόσπασμα του σχετικού μητρώου, όπως του ποινικού μητρώου ή, ελλείψει αυτού, ισοδύναμο έγγραφο που εκδίδεται από αρμόδια δικαστική ή διοικητική αρχή του κράτους-μέλους ή της χώρας καταγωγής ή της χώρας όπου είναι εγκατεστημένος ο οικονομικός φορέας, από το οποίο προκύπτει ότι πληρούνται αυτές οι προϋποθέσεις, που να έχει εκδοθεί έως τρεις (3) μήνες πριν από την υποβολή του.

Η υποχρέωση προσκόμισης του ως άνω αποσπάσματος αφορά και στα μέλη του διοικητικού, διευθυντικού ή εποπτικού οργάνου του εν λόγω οικονομικού φορέα ή στα πρόσωπα που έχουν εξουσία εκπροσώπησης, λήψης αποφάσεων ή ελέγχου σε αυτό κατά τα ειδικότερα αναφερόμενα στην ως άνω παράγραφο 2.2.3.1,

β) για την παράγραφο 2.2.3.2 πιστοποιητικό που εκδίδεται από την αρμόδια αρχή του οικείου κράτους - μέλους ή χώρας, που να είναι εν ισχύ κατά το χρόνο υποβολής του, άλλως, στην περίπτωση που δεν αναφέρεται σε αυτό χρόνος ισχύος, που να έχει εκδοθεί έως τρεις (3) μήνες πριν από την υποβολή του.

Ιδίως οι οικονομικοί φορείς που είναι εγκατεστημένοι στην Ελλάδα προσκομίζουν:

i) Για την απόδειξη της εκπλήρωσης των φορολογικών υποχρεώσεων της παραγράφου 2.2.3.2 περίπτωση (α) αποδεικτικό ενημερότητας εκδιδόμενο από την Α.Α.Δ.Ε.

[Από την 31η.10.2020 όλοι οι φορείς του δημόσιου και του ευρύτερου δημόσιου τομέα υποχρεούνται να λαμβάνουν το αποδεικτικό ενημερότητας των παρ. 1 και 4 του άρθρου 12 του ν. 4174/2013 (Α' 170) μέσω της διαλειτουργικότητας των πληροφοριακών τους συστημάτων με το Κέντρο Διαλειτουργικότητας της Γενικής Γραμματείας Πληροφοριακών Συστημάτων Δημόσιας Διοίκησης, σύμφωνα με τα οριζόμενα στο δεύτερο εδάφιο της παρ. 5 του άρθρου 47 του ν. 4623/2019 (Α' 134). Σε περίπτωση υλοποίησης της ως άνω διαλειτουργικότητας, η Α.Α. αναζητά αυτεπάγγελα το σχετικό αποδεικτικό ενημερότητας.]

ii) Για την απόδειξη της εκπλήρωσης των υποχρεώσεων προς τους οργανισμούς κοινωνικής ασφάλισης της παραγράφου 2.2.3.2 περίπτωση α' πιστοποιητικό εκδιδόμενο από τον e-ΕΦΚΑ.

iii) Για την παράγραφο 2.2.3.2 περίπτωση α', πλέον των ως άνω πιστοποιητικών, υπεύθυνη δήλωση ότι δεν έχει εκδοθεί δικαστική ή διοικητική απόφαση με τελεσίδικη και δεσμευτική ισχύ για την αθέτηση των υποχρεώσεών τους όσον αφορά στην καταβολή φόρων ή εισφορών κοινωνικής ασφάλισης.

γ) για την παράγραφο 2.2.3.4 περίπτωση β' πιστοποιητικό που εκδίδεται από την αρμόδια αρχή του οικείου κράτους - μέλους ή χώρας, που να έχει εκδοθεί έως τρεις (3) μήνες πριν από την υποβολή του.

Ιδίως οι οικονομικοί φορείς που είναι εγκατεστημένοι στην Ελλάδα προσκομίζουν:

i) Ενιαίο Πιστοποιητικό Δικαστικής Φερεγγυότητας από το αρμόδιο Πρωτοδικείο, από το οποίο προκύπτει ότι δεν τελούν υπό πτώχευση, πτωχευτικό συμβιβασμό ή υπό αναγκαστική διαχείριση ή δικαστική εκκαθάριση ή ότι δεν έχουν υπαχθεί σε διαδικασία εξυγίανσης. Για τις ΙΚΕ προσκομίζεται επιπλέον και πιστοποιητικό του Γ.Ε.Μ.Η. περί μη έκδοσης απόφασης λύσης ή κατάθεσης αίτησης λύσης του νομικού προσώπου, ενώ για τις ΕΠΕ προσκομίζεται επιπλέον πιστοποιητικό μεταβολών.

ii) Πιστοποιητικό του Γ.Ε.Μ.Η. από το οποίο προκύπτει ότι το νομικό πρόσωπο δεν έχει λυθεί και τεθεί υπό εκκαθάριση με απόφαση των εταίρων.

iii) Εκτύπωση της καρτέλας "Στοιχεία Μητρώου/ Επιχείρησης" από την ηλεκτρονική πλατφόρμα της Ανεξάρτητης Αρχής Δημοσίων Εσόδων, όπως αυτά εμφανίζονται στο taxisnet, από την οποία να προκύπτει η μη αναστολή της επιχειρηματικής δραστηριότητάς τους.

Προκειμένου για τα σωματεία και τους συνεταιρισμούς, το Ενιαίο Πιστοποιητικό Δικαστικής Φερεγγυότητας εκδίδεται για τα σωματεία από το αρμόδιο Πρωτοδικείο, και για τους συνεταιρισμούς για το χρονικό διάστημα έως τις 31.12.2019 από το Ειρηνοδικείο και μετά την παραπάνω ημερομηνία από το Γ.Ε.Μ.Η.

δ) Για τις λοιπές περιπτώσεις της παραγράφου 2.2.3.4, υπεύθυνη δήλωση του προσφέροντος οικονομικού φορέα ότι δεν συντρέχουν στο πρόσωπό του οι οριζόμενοι στην παράγραφο λόγοι αποκλεισμού.

ε) για την παράγραφο 2.2.3.9. υπεύθυνη δήλωση του προσφέροντος οικονομικού φορέα περί μη επιβολής σε βάρος του της κύρωσης του οριζόντιου αποκλεισμού, σύμφωνα τις διατάξεις της κείμενης νομοθεσίας.

B. 2. Για την απόδειξη της απαίτησης του άρθρου 2.2.4. (απόδειξη καταλληλότητας για την άσκηση επαγγελματικής δραστηριότητας) προσκομίζουν πιστοποιητικό/βεβαίωση του οικείου επαγγελματικού ή εμπορικού μητρώου του κράτους εγκατάστασης. Οι οικονομικοί φορείς που είναι εγκατεστημένοι σε κράτος μέλος της Ευρωπαϊκής Ένωσης προσκομίζουν πιστοποιητικό/βεβαίωση του αντίστοιχου επαγγελματικού ή εμπορικού μητρώου του Παραρτήματος XI του Προσαρτήματος Α' του ν. 4412/2016, με το οποίο πιστοποιείται αφενός η εγγραφή τους σε αυτό και αφετέρου το ειδικό επάγγελμά τους. Στην περίπτωση που χώρα δεν τηρεί τέτοιο μητρώο, το έγγραφο ή το πιστοποιητικό μπορεί να αντικαθίσταται από ένορκη βεβαίωση ή, στα κράτη - μέλη ή στις χώρες όπου δεν προβλέπεται ένορκη βεβαίωση, από υπεύθυνη δήλωση του ενδιαφερομένου ενώπιον αρμόδιας δικαστικής ή διοικητικής αρχής, συμβολαιογράφου ή αρμόδιου επαγγελματικού ή εμπορικού οργανισμού της χώρας καταγωγής ή της χώρας όπου είναι εγκατεστημένος ο οικονομικός φορέας ότι δεν τηρείται τέτοιο μητρώο και ότι ασκεί τη δραστηριότητα που απαιτείται για την εκτέλεση του αντικειμένου της υπό ανάθεση σύμβασης.

Οι εγκατεστημένοι στην Ελλάδα οικονομικοί φορείς προσκομίζουν βεβαίωση εγγραφής στο Βιοτεχνικό ή Εμπορικό ή Βιομηχανικό Επιμελητήριο ή στο Μητρώο Κατασκευαστών Αμυντικού Υλικού ή πιστοποιητικό που εκδίδεται από την οικεία υπηρεσία του Γ.Ε.Μ.Η. των ως άνω Επιμελητηρίων. Για την απόδειξη άσκησης γεωργικού ή κτηνοτροφικού επαγγέλματος, οι αναθέτουσες αρχές απαιτούν σχετική βεβαίωση άσκησης επαγγέλματος, από αρμόδια διοικητική αρχή ή αρχή Οργανισμού Τοπικής Αυτοδιοίκησης.

Επισημαίνεται ότι, τα δικαιολογητικά που αφορούν στην απόδειξη της απαίτησης του άρθρου 2.2.4 (απόδειξη καταλληλότητας για την άσκηση επαγγελματικής δραστηριότητας) γίνονται αποδεκτά, εφόσον έχουν εκδοθεί έως τριάντα (30) εργάσιμες ημέρες πριν από την υποβολή τους, εκτός εάν, σύμφωνα με τις ειδικότερες διατάξεις αυτών, φέρουν συγκεκριμένο χρόνο ισχύος.

B.3. παραμένει για λόγους αρίθμησης.

B.4. παραμένει για λόγους αρίθμησης:

B.5. Για την απόδειξη της συμμόρφωσής τους με πρότυπα διασφάλισης ποιότητας και πρότυπα περιβαλλοντικής διαχείρισης της παραγράφου 2.2.7 οι οικονομικοί φορείς προσκομίζουν τα αντίστοιχα πιστοποιητικά ISO

B.6. Για την απόδειξη της νόμιμης εκπροσώπησης, στις περιπτώσεις που ο οικονομικός φορέας είναι νομικό πρόσωπο και εγγράφεται υποχρεωτικά ή προαιρετικά, κατά την κείμενη νομοθεσία, και δηλώνει την εκπροσώπηση και τις μεταβολές της σε αρμόδια αρχή (πχ ΓΕΜΗ), προσκομίζει σχετικό πιστοποιητικό ισχύουσας εκπροσώπησης, το οποίο πρέπει να έχει εκδοθεί έως τριάντα (30) εργάσιμες ημέρες πριν από την υποβολή του, εκτός αν αυτό φέρει συγκεκριμένο χρόνο ισχύος.

Ειδικότερα για τους ημεδαπούς οικονομικούς φορείς προσκομίζονται:

i) **για την απόδειξη της νόμιμης εκπροσώπησης**, στις περιπτώσεις που ο οικονομικός φορέας είναι νομικό πρόσωπο και υποχρεούται, κατά την κείμενη νομοθεσία, να δηλώνει την εκπροσώπηση και τις μεταβολές της στο ΓΕΜΗ, προσκομίζει σχετικό πιστοποιητικό ισχύουσας εκπροσώπησης, το οποίο πρέπει να έχει εκδοθεί έως τριάντα (30) εργάσιμες ημέρες πριν από την υποβολή του.

ii) Για την **απόδειξη της νόμιμης σύστασης και των μεταβολών** του νομικού προσώπου γενικό πιστοποιητικό μεταβολών του ΓΕΜΗ, εφόσον έχει εκδοθεί έως τρεις (3) μήνες πριν από την υποβολή του.

Στις λοιπές περιπτώσεις τα κατά περίπτωση νομιμοποιητικά έγγραφα σύστασης και νόμιμης εκπροσώπησης (όπως καταστατικά, πιστοποιητικά μεταβολών, αντίστοιχα ΦΕΚ, αποφάσεις συγκρότησης οργάνων διοίκησης σε σώμα, κλπ., ανάλογα με τη νομική μορφή του οικονομικού φορέα), συνοδευόμενα από υπεύθυνη δήλωση του νόμιμου εκπροσώπου ότι εξακολουθούν να ισχύουν κατά την υποβολή τους.

Σε περίπτωση που για τη διενέργεια της παρούσας διαδικασίας ανάθεσης έχουν χορηγηθεί εξουσίες σε πρόσωπο πλέον αυτών που αναφέρονται στα παραπάνω έγγραφα, προσκομίζεται επιπλέον απόφαση-πρακτικό του αρμοδίου καταστατικού οργάνου διοίκησης του νομικού προσώπου με την οποία

χορηγήθηκαν οι σχετικές εξουσίες. Όσον αφορά τα φυσικά πρόσωπα, εφόσον έχουν χορηγηθεί εξουσίες σε τρίτα πρόσωπα, προσκομίζεται εξουσιοδότηση του οικονομικού φορέα.

Οι αλλοδαποί οικονομικοί φορείς προσκομίζουν τα προβλεπόμενα, κατά τη νομοθεσία της χώρας εγκατάστασης, αποδεικτικά έγγραφα, και εφόσον δεν προβλέπονται, υπεύθυνη δήλωση του νόμιμου εκπροσώπου, από την οποία αποδεικνύονται τα ανωτέρω ως προς τη νόμιμη σύσταση, μεταβολές και εκπροσώπηση του οικονομικού φορέα.

Οι ως άνω υπεύθυνες δηλώσεις γίνονται αποδεκτές, εφόσον έχουν συνταχθεί μετά την κοινοποίηση της πρόσκλησης για την υποβολή των δικαιολογητικών.

Από τα ανωτέρω έγγραφα πρέπει να προκύπτουν η νόμιμη σύσταση του οικονομικού φορέα, όλες οι σχετικές τροποποιήσεις των καταστατικών, το/τα πρόσωπο/α που δεσμεύει/ουν νόμιμα την εταιρία κατά την ημερομηνία διενέργειας του διαγωνισμού (νόμιμος εκπρόσωπος, δικαίωμα υπογραφής κλπ.), τυχόν τρίτοι, στους οποίους έχει χορηγηθεί εξουσία εκπροσώπησης, καθώς και η θητεία του/των ή/και των μελών του οργάνου διοίκησης/ νόμιμου εκπροσώπου.

B.7. Οι οικονομικοί φορείς που είναι εγγεγραμμένοι σε επίσημους καταλόγους που προβλέπονται από τις εκάστοτε ισχύουσες εθνικές διατάξεις ή διαθέτουν πιστοποίηση από οργανισμούς πιστοποίησης που συμμορφώνονται με τα ευρωπαϊκά πρότυπα πιστοποίησης, κατά την έννοια του Παραρτήματος VII του Προσαρτήματος Α' του ν. 4412/2016, μπορούν να προσκομίζουν στις αναθέτουσες αρχές πιστοποιητικό εγγραφής εκδιδόμενο από την αρμόδια αρχή ή το πιστοποιητικό που εκδίδεται από τον αρμόδιο οργανισμό πιστοποίησης.

Στα πιστοποιητικά αυτά αναφέρονται τα δικαιολογητικά βάσει των οποίων έγινε η εγγραφή των εν λόγω οικονομικών φορέων στον επίσημο κατάλογο ή η πιστοποίηση και η κατάταξη στον εν λόγω κατάλογο.

Η πιστοποιούμενη εγγραφή στους επίσημους καταλόγους από τους αρμόδιους οργανισμούς ή το πιστοποιητικό, που εκδίδεται από τον οργανισμό πιστοποίησης, συνιστά τεκμήριο καταλληλότητας όσον αφορά τις απαιτήσεις ποιοτικής επιλογής, τις οποίες καλύπτει ο επίσημος κατάλογος ή το πιστοποιητικό.

Οι οικονομικοί φορείς που είναι εγγεγραμμένοι σε επίσημους καταλόγους απαλλάσσονται από την υποχρέωση υποβολής των δικαιολογητικών που αναφέρονται στο πιστοποιητικό εγγραφής τους. Ειδικώς όσον αφορά την καταβολή των εισφορών κοινωνικής ασφάλισης και των φόρων και τελών, προσκομίζονται επιπροσθέτως της βεβαίωσης εγγραφής στον επίσημο κατάλογο και πιστοποιητικά, κατά τα οριζόμενα ανωτέρω στην περίπτωση Β.1, υποπερ. i, ii και iii της περ. β.

B.8. Οι ενώσεις οικονομικών φορέων που υποβάλλουν κοινή προσφορά, υποβάλλουν τα παραπάνω, κατά περίπτωση δικαιολογητικά, για κάθε οικονομικό φορέα που συμμετέχει στην ένωση, σύμφωνα με τα ειδικότερα προβλεπόμενα στο άρθρο 19 παρ. 2 του ν. 4412/2016.

B.9. Στην περίπτωση που οικονομικός φορέας επιθυμεί να στηριχθεί στις ικανότητες άλλων φορέων, σύμφωνα με την παράγραφο 2.2.8 για την απόδειξη ότι θα έχει στη διάθεσή του τους αναγκαίους πόρους, προσκομίζει, ιδίως, σχετική έγγραφη δέσμευση των φορέων αυτών για τον σκοπό αυτό. Ειδικότερα, προσκομίζεται έγγραφο (συμφωνητικό ή σε περίπτωση νομικού προσώπου απόφαση του αρμοδίου οργάνου διοίκησης αυτού ή σε περίπτωση φυσικού προσώπου υπεύθυνη δήλωση), δυνάμει του οποίου αμφότεροι, διαγωνιζόμενος οικονομικός φορέας και τρίτος φορέας, εγκρίνουν τη μεταξύ τους συνεργασία για την κατά περίπτωση παροχή προς τον διαγωνιζόμενο της χρηματοοικονομικής ή/και τεχνικής ή/και επαγγελματικής ικανότητας του φορέα, ώστε αυτή να είναι στη διάθεση του διαγωνιζόμενου για την εκτέλεση της Σύμβασης. Η σχετική αναφορά θα πρέπει να είναι λεπτομερής και να αναφέρει κατ' ελάχιστον τους συγκεκριμένους πόρους που θα είναι διαθέσιμοι για την εκτέλεση της σύμβασης και τον τρόπο δια του οποίου θα χρησιμοποιηθούν αυτοί για την εκτέλεση της σύμβασης. Ο τρίτος θα δεσμεύεται ρητά ότι θα διαθέσει στον διαγωνιζόμενο τους συγκεκριμένους πόρους κατά τη διάρκεια της σύμβασης και ο διαγωνιζόμενος ότι θα κάνει χρήση αυτών σε περίπτωση που του ανατεθεί η σύμβαση.

B.10. Στην περίπτωση που ο οικονομικός φορέας δηλώνει στην προσφορά του ότι θα κάνει χρήση υπεργολάβων, στις ικανότητες των οποίων δεν στηρίζεται, προσκομίζεται υπεύθυνη δήλωση του

προσφέροντος με αναφορά του τμήματος της σύμβασης το οποίο προτίθεται να αναθέσει σε τρίτους υπό μορφή υπεργολαβίας και υπεύθυνη δήλωση των υπεργολάβων ότι αποδέχονται την εκτέλεση των εργασιών.

B.11. Επισημαίνεται ότι γίνονται αποδεκτές:

- οι ένορκες βεβαιώσεις που αναφέρονται στην παρούσα Διακήρυξη, εφόσον έχουν συνταχθεί έως τρεις (3) μήνες πριν από την υποβολή τους,
- οι υπεύθυνες δηλώσεις, εφόσον έχουν συνταχθεί μετά την κοινοποίηση της πρόσκλησης για την υποβολή των δικαιολογητικών. Σημειώνεται ότι δεν απαιτείται θεώρηση του γνησίου της υπογραφής τους.

2.3 Κριτήρια Ανάθεσης

2.3.1 Κριτήριο ανάθεσης

Κριτήριο ανάθεσης της Σύμβασης είναι η πλέον συμφέρουσα από οικονομική άποψη προσφορά βάσει τιμής. (Χαμηλότερη τιμή) ανά κατηγορία προμήθειας.

2.4 Κατάρτιση - Περιεχόμενο Προσφορών

2.4.1 Γενικοί όροι υποβολής προσφορών

Οι προσφορές υποβάλλονται με βάση τις απαιτήσεις που ορίζονται στη Διακήρυξη.

Δεν επιτρέπονται εναλλακτικές προσφορές.

Η ένωση Οικονομικών Φορέων υποβάλλει κοινή προσφορά, η οποία υπογράφεται υποχρεωτικά ηλεκτρονικά είτε από όλους τους Οικονομικούς Φορείς που αποτελούν την ένωση, είτε από εκπρόσωπό τους νομίμως εξουσιοδοτημένο. Στην προσφορά, απαραίτητως πρέπει να προσδιορίζεται η έκταση και το είδος της συμμετοχής του (συμπεριλαμβανομένης της κατανομής αμοιβής μεταξύ τους) κάθε μέλους της ένωσης, καθώς και ο εκπρόσωπος/συντονιστής αυτής.

Οι οικονομικοί φορείς μπορούν να αποσύρουν την προσφορά τους, πριν την καταληκτική ημερομηνία υποβολής προσφοράς, χωρίς να απαιτείται έγκριση εκ μέρους του αποφαινομένου οργάνου της αναθέτουσας αρχής, υποβάλλοντας έγγραφη ειδοποίηση προς την αναθέτουσα αρχή μέσω της λειτουργικότητας «Επικοινωνία» του ΕΣΗΔΗΣ.

2.4.2 Χρόνος και Τρόπος υποβολής προσφορών

2.4.2.1. Οι προσφορές υποβάλλονται από τους ενδιαφερόμενους ηλεκτρονικά, μέσω του ΕΣΗΔΗΣ, μέχρι την καταληκτική ημερομηνία και ώρα που ορίζει η παρούσα διακήρυξη, στην Ελληνική Γλώσσα, σε ηλεκτρονικό φάκελο, σύμφωνα με τα αναφερόμενα στον ν.4412/2016, ιδίως στα άρθρα 36 και 37 και στην κατ' εξουσιοδότηση των διατάξεων της παρ. 5 του άρθρου 36 του ν.4412/2016 εκδοθείσα με αρ. 64233/08.06.2021 (Β' 2453/ 09.06.2021) Κοινής Απόφασης των Υπουργών Ανάπτυξης και Επενδύσεων και Ψηφιακής Διακυβέρνησης «Ρυθμίσεις τεχνικών ζητημάτων που αφορούν την ανάθεση και εκτέλεση των Δημοσίων Συμβάσεων Προμηθειών και Υπηρεσιών με χρήση των επιμέρους εργαλείων και διαδικασιών του Εθνικού Συστήματος Ηλεκτρονικών Δημοσίων Συμβάσεων (ΕΣΗΔΗΣ)».

Για τη συμμετοχή στο διαγωνισμό οι ενδιαφερόμενοι οικονομικοί φορείς απαιτείται να διαθέτουν προηγμένη ηλεκτρονική υπογραφή που υποστηρίζεται τουλάχιστον από αναγνωρισμένο (εγκεκριμένο) πιστοποιητικό, το οποίο χορηγήθηκε από πάροχο υπηρεσιών πιστοποίησης, ο οποίος περιλαμβάνεται

στον κατάλογο εμπιστευσης που προβλέπεται στην απόφαση 2009/767/ΕΚ και σύμφωνα με τα οριζόμενα στο Κανονισμό (ΕΕ) 910/2014 και να εγγραφούν στο ΕΣΗΔΗΣ, σύμφωνα με την περ. β της παρ. 2 του άρθρου 37 του ν. 4412/2016 και τις διατάξεις του άρθρου 6 της Κ.Υ.Α. ΕΣΗΔΗΣ Προμήθειες και Υπηρεσίες.

2.4.2.2. Ο χρόνος υποβολής της προσφοράς μέσω του ΕΣΗΔΗΣ βεβαιώνεται αυτόματα από το ΕΣΗΔΗΣ με υπηρεσίες χρονοσήμανσης, σύμφωνα με τα οριζόμενα στο άρθρο 37 του ν. 4412/2016 και τις διατάξεις του άρθρου 10 της ως άνω κοινής υπουργικής απόφασης.

Μετά την παρέλευση της καταληκτικής ημερομηνίας και ώρας, δεν υπάρχει η δυνατότητα υποβολής προσφοράς στο ΕΣΗΔΗΣ. Σε περιπτώσεις τεχνικής αδυναμίας λειτουργίας του ΕΣΗΔΗΣ, η αναθέτουσα αρχή ρυθμίζει τα της συνέχειας του διαγωνισμού με αιτιολογημένη απόφασή της.

2.4.2.3. Οι οικονομικοί φορείς υποβάλλουν με την προσφορά τους τα ακόλουθα σύμφωνα με τις διατάξεις του άρθρου 13 της Κ.Υ.Α. ΕΣΗΔΗΣ Προμήθειες και Υπηρεσίες:

(α) έναν ηλεκτρονικό (υπο)φάκελο με την ένδειξη «Δικαιολογητικά Συμμετοχής–Τεχνική Προσφορά», στον οποίο περιλαμβάνεται το σύνολο των κατά περίπτωση απαιτούμενων δικαιολογητικών και η τεχνική προσφορά, σύμφωνα με τις διατάξεις της κείμενης νομοθεσίας και την παρούσα.

(β) έναν ηλεκτρονικό (υπο)φάκελο με την ένδειξη «Οικονομική Προσφορά», στον οποίο περιλαμβάνεται η οικονομική προσφορά του οικονομικού φορέα και το σύνολο των κατά περίπτωση απαιτούμενων δικαιολογητικών.

Από τον Οικονομικό Φορέα σημαίνονται, με χρήση της σχετικής λειτουργικότητας του ΕΣΗΔΗΣ, τα στοιχεία εκείνα της προσφοράς του που έχουν εμπιστευτικό χαρακτήρα σύμφωνα με τα οριζόμενα στο άρθρο 21 του ν. 4412/2016. Εφόσον ένας οικονομικός φορέας χαρακτηρίζει πληροφορίες ως εμπιστευτικές, λόγω ύπαρξης τεχνικού ή εμπορικού απορρήτου, στη σχετική δήλωσή του, αναφέρει ρητά όλες τις σχετικές διατάξεις νόμου ή διοικητικές πράξεις που επιβάλλουν την εμπιστευτικότητα της συγκεκριμένης πληροφορίας.

Δεν χαρακτηρίζονται ως εμπιστευτικές, πληροφορίες σχετικά με τις τιμές μονάδας, τις προσφερόμενες ποσότητες, την οικονομική προσφορά και τα στοιχεία της τεχνικής προσφοράς που χρησιμοποιούνται για την αξιολόγησή της.

2.4.2.4. Εφόσον οι Οικονομικοί Φορείς καταχωρίσουν τα στοιχεία, μεταδεδομένα και συνημμένα ηλεκτρονικά αρχεία, που αφορούν δικαιολογητικά συμμετοχής-τεχνικής προσφοράς και οικονομικής προσφοράς τους στις αντίστοιχες ειδικές ηλεκτρονικές φόρμες του ΕΣΗΔΗΣ, στην συνέχεια, μέσω σχετικής λειτουργικότητας, εξάγουν αναφορές (εκτυπώσεις) σε μορφή ηλεκτρονικών αρχείων με μορφότυπο PDF, τα οποία αποτελούν συνοπτική αποτύπωση των καταχωρισμένων στοιχείων. Τα ηλεκτρονικά αρχεία των εν λόγω αναφορών (εκτυπώσεων) υπογράφονται ψηφιακά, σύμφωνα με τις προβλεπόμενες διατάξεις (περ. β της παρ. 2 του άρθρου 37) και επισυνάπτονται από τον Οικονομικό Φορέα στους αντίστοιχους υποφακέλους. Επισημαίνεται ότι η εξαγωγή και η επισύναψη των προαναφερθέντων αναφορών (εκτυπώσεων) δύναται να πραγματοποιείται για κάθε υποφάκελο ξεχωριστά, από τη στιγμή που έχει ολοκληρωθεί η καταχώριση των στοιχείων σε αυτόν.

2.4.2.5. Ειδικότερα, όσον αφορά τα συνημμένα ηλεκτρονικά αρχεία της προσφοράς, οι Οικονομικοί Φορείς τα καταχωρίζουν στους ανωτέρω (υπο)φακέλους μέσω του Υποσυστήματος, ως εξής :

Τα έγγραφα που καταχωρίζονται στην ηλεκτρονική προσφορά, και δεν απαιτείται να προσκομισθούν και σε έντυπη μορφή, γίνονται αποδεκτά κατά περίπτωση, σύμφωνα με τα προβλεπόμενα στις διατάξεις:

α) είτε των άρθρων 13, 14 και 28 του ν. 4727/2020 (Α' 184) περί ηλεκτρονικών δημοσίων εγγράφων που φέρουν ηλεκτρονική υπογραφή ή σφραγίδα και, εφόσον πρόκειται για αλλοδαπά δημόσια ηλεκτρονικά έγγραφα, εάν φέρουν επισημείωση e-Apostille

β) είτε των άρθρων 15 και 27 του ν. 4727/2020 (Α' 184) περί ηλεκτρονικών ιδιωτικών εγγράφων που φέρουν ηλεκτρονική υπογραφή ή σφραγίδα

γ) είτε του άρθρου 11 του ν. 2690/1999 (Α' 45),

δ) είτε της παρ. 2 του άρθρου 37 του ν. 4412/2016, περί χρήσης ηλεκτρονικών υπογραφών σε ηλεκτρονικές διαδικασίες δημοσίων συμβάσεων,

ε) είτε της παρ. 8 του άρθρου 92 του ν. 4412/2016, περί συνυποβολής υπεύθυνης δήλωσης στην περίπτωση απλής φωτοτυπίας ιδιωτικών εγγράφων.

Επιπλέον, δεν προσκομίζονται σε έντυπη μορφή τα ΦΕΚ και ενημερωτικά και τεχνικά φυλλάδια και άλλα έντυπα, εταιρικά ή μη, με ειδικό τεχνικό περιεχόμενο, δηλαδή έντυπα με αμιγώς τεχνικά χαρακτηριστικά, όπως αριθμούς, αποδόσεις σε διεθνείς μονάδες, μαθηματικούς τύπους και σχέδια.

Ειδικότερα, τα στοιχεία και δικαιολογητικά για τη συμμετοχή του Οικονομικού Φορέα στη διαδικασία καταχωρίζονται από αυτόν σε μορφή ηλεκτρονικών αρχείων με μορφότυπο PDF.

Έως την ημέρα και ώρα αποσφράγισης των προσφορών προσκομίζονται με ευθύνη του οικονομικού φορέα στην αναθέτουσα αρχή, σε έντυπη μορφή και σε κλειστό-ούς φάκελο-ους, στον οποίο αναγράφεται ο αποστολέας και ως παραλήπτης η Επιτροπή Διαγωνισμού του παρόντος διαγωνισμού, τα στοιχεία της ηλεκτρονικής προσφοράς του, τα οποία απαιτείται να προσκομισθούν σε πρωτότυπη μορφή. Τέτοια στοιχεία και δικαιολογητικά ενδεικτικά είναι :

α) η πρωτότυπη εγγυητική επιστολή συμμετοχής, πλην των περιπτώσεων που αυτή εκδίδεται ηλεκτρονικά, άλλως η προσφορά απορρίπτεται ως απαράδεκτη,

β) αυτά που δεν υπάγονται στις διατάξεις του άρθρου 11 παρ. 2 του ν. 2690/1999,

γ) ιδιωτικά έγγραφα τα οποία δεν έχουν επικυρωθεί από δικηγόρο ή δεν φέρουν θεώρηση από υπηρεσίες και φορείς της περίπτωσης α της παρ. 2 του άρθρου 11 του ν. 2690/1999 ή δεν συνοδεύονται από υπεύθυνη δήλωση για την ακρίβειά τους, καθώς και

δ) τα αλλοδαπά δημόσια έντυπα έγγραφα που φέρουν την επισημείωση της Χάγης (Apostille), ή προξενική θεώρηση και δεν έχουν επικυρωθεί από δικηγόρο.

Σε περίπτωση μη υποβολής ενός ή περισσότερων από τα ως άνω στοιχεία και δικαιολογητικά που υποβάλλονται σε έντυπη μορφή, πλην της πρωτότυπης εγγύησης συμμετοχής, η αναθέτουσα αρχή δύναται να ζητήσει τη συμπλήρωση και υποβολή τους, σύμφωνα με το άρθρο 102 του ν. 4412/2016.

Στα αλλοδαπά δημόσια έγγραφα και δικαιολογητικά εφαρμόζεται η Συνθήκη της Χάγης της 5ης.10.1961, που κυρώθηκε με το ν. 1497/1984 (Α' 188) , εφόσον συντάσσονται σε κράτη που έχουν προσχωρήσει στην ως άνω Συνθήκη, άλλως φέρουν προξενική θεώρηση. Απαλλάσσονται από την απαίτηση επικύρωσης (με Apostille ή Προξενική Θεώρηση) αλλοδαπά δημόσια έγγραφα όταν καλύπτονται από διμερείς ή πολυμερείς συμφωνίες που έχει συνάψει η Ελλάδα (ενδεικτικά «Σύμβαση νομικής συνεργασίας μεταξύ Ελλάδας και Κύπρου – 05.03.1984» (κυρωτικός ν.1548/1985, «Σύμβαση περί απαλλαγής από την επικύρωση ορισμένων πράξεων και εγγράφων – 15.09.1977» (κυρωτικός ν.4231/2014)). Επίσης απαλλάσσονται από την απαίτηση επικύρωσης ή παρόμοιας διατύπωσης δημόσια έγγραφα που εκδίδονται από τις αρχές κράτους μέλους που υπάγονται στον Καν ΕΕ 2016/1191 για την απλούστευση των απαιτήσεων για την υποβολή ορισμένων δημοσίων εγγράφων στην ΕΕ, όπως, ενδεικτικά, το λευκό ποινικό μητρώο, υπό τον όρο ότι τα σχετικά με το γεγονός αυτό δημόσια έγγραφα εκδίδονται για πολίτη της Ένωσης από τις αρχές του κράτους μέλους της ιθαγένειάς του.

Επίσης, γίνονται υποχρεωτικά αποδεκτά ευκρινή φωτοαντίγραφα εγγράφων που έχουν εκδοθεί από αλλοδαπές αρχές και έχουν επικυρωθεί από δικηγόρο, σύμφωνα με τα προβλεπόμενα στην παρ. 2 περ. β του άρθρου 11 του ν. 2690/1999 “Κώδικας Διοικητικής Διαδικασίας”, όπως αντικαταστάθηκε ως άνω με το άρθρο 1 παρ.2 του ν.4250/2014.

Οι πρωτότυπες εγγυήσεις συμμετοχής, πλην των εγγυήσεων που εκδίδονται ηλεκτρονικά, προσκομίζονται, με ευθύνη του οικονομικού φορέα, σε κλειστό φάκελο, στον οποίο αναγράφεται ο αποστολέας, τα στοιχεία του παρόντος διαγωνισμού και ως παραλήπτης η Επιτροπή Διαγωνισμού, το αργότερο πριν την ημερομηνία και ώρα αποσφράγισης των προσφορών που ορίζεται στην παρ. 3.1 της παρούσας, άλλως η προσφορά απορρίπτεται ως απαράδεκτη, μετά από γνώμη της Επιτροπής Διαγωνισμού.

Η προσκόμιση των εγγυήσεων συμμετοχής πραγματοποιείται είτε με κατάθεση του ως άνω φακέλου στην υπηρεσία πρωτοκόλλου της αναθέτουσας αρχής, είτε με την αποστολή του ταχυδρομικώς, επί αποδείξει. Το βάρος απόδειξης της έγκαιρης προσκόμισης φέρει ο οικονομικός φορέας. Το εμπρόθεσμο αποδεικνύεται με την επίκληση του αριθμού πρωτοκόλλου ή την προσκόμιση του σχετικού αποδεικτικού αποστολής κατά περίπτωση.

Στην περίπτωση που επιλεγεί η αποστολή του φακέλου της εγγύησης συμμετοχής ταχυδρομικώς, ο οικονομικός φορέας αναρτά, εφόσον δεν διαθέτει αριθμό έγκαιρης εισαγωγής του φακέλου του στο πρωτόκολλο της αναθέτουσας αρχής, το αργότερο έως την ημερομηνία και ώρα αποσφράγισης των προσφορών, μέσω της λειτουργικότητας «Επικοινωνία», τα σχετικά αποδεικτικά στοιχεία προσκόμισης (αποδεικτικό κατάθεσης σε υπηρεσίες ταχυδρομείου- ταχυμεταφορών), προκειμένου να ενημερώσει την αναθέτουσα αρχή περί της τήρησης της υποχρέωσής του σχετικά με την (εμπρόθεσμη) προσκόμιση της εγγύησης συμμετοχής του στον παρόντα διαγωνισμό.

2.4.3 Περιεχόμενα Φακέλου «Δικαιολογητικά Συμμετοχής- Τεχνική Προσφορά»

2.4.3.1 Δικαιολογητικά Συμμετοχής

Τα στοιχεία και δικαιολογητικά για την συμμετοχή των προσφερόντων στη διαγωνιστική διαδικασία περιλαμβάνουν με ποινή αποκλεισμού τα ακόλουθα υπό α και β στοιχεία: α) το Ευρωπαϊκό Ενιαίο Έγγραφο Σύμβασης (ΕΕΕΣ), όπως προβλέπεται στις παρ. 1 και 3 του άρθρου 79 του ν. 4412/2016 και τη συνοδευτική υπεύθυνη δήλωση με την οποία ο οικονομικός φορέας δύναται να διευκρινίζει τις πληροφορίες που παρέχει με το ΕΕΕΣ σύμφωνα με την παρ. 9 του ίδιου άρθρου, β) την εγγύηση συμμετοχής, όπως προβλέπεται στο άρθρο 72 του Ν.4412/2016 και τις παραγράφους 2.1.5 και 2.2.2 αντίστοιχα της παρούσας διακήρυξης.

Οι προσφέροντες συμπληρώνουν το σχετικό υπόδειγμα ΕΕΕΣ, το οποίο αποτελεί αναπόσπαστο μέρος της παρούσας διακήρυξης ως Παράρτημα αυτής.

Η συμπλήρωσή του δύναται να πραγματοποιηθεί με χρήση του υποσυστήματος Promitheus ESPDint, προσβάσιμου μέσω της Διαδικτυακής Πύλης (www.promitheus.gov.gr) του ΟΠΣ ΕΣΗΔΗΣ, ή άλλης σχετικής συμβατής πλατφόρμας υπηρεσιών διαχείρισης ηλεκτρονικών ΕΕΕΣ. Οι Οικονομικοί Φορείς δύναται για αυτό το σκοπό να αξιοποιήσουν το αντίστοιχο ηλεκτρονικό αρχείο με μορφότυπο XML που αποτελεί επικουρικό στοιχείο των εγγράφων της σύμβασης.

Το συμπληρωμένο από τον Οικονομικό Φορέα ΕΕΕΣ, καθώς και η τυχόν συνοδευτική αυτού υπεύθυνη δήλωση, υποβάλλονται σύμφωνα με την περίπτωση δ της παραγράφου 2.4.2.5 της παρούσας, σε ψηφιακά υπογεγραμμένο ηλεκτρονικό αρχείο με μορφότυπο PDF.

[Αναλυτικές οδηγίες και πληροφορίες για το θεσμικό πλαίσιο, τον τρόπο χρήσης και συμπλήρωσης ηλεκτρονικών ΕΕΕΣ και της χρήση του υποσυστήματος Promitheus ESPDint είναι αναρτημένες σε σχετική θεματική ενότητα στη Διαδικτυακή Πύλη (www.promitheus.gov.gr) του ΟΠΣ ΕΣΗΔΗΣ.]

2.4.3.2 Τεχνική προσφορά

Η τεχνική προσφορά θα πρέπει να καλύπτει όλες τις απαιτήσεις και τις προδιαγραφές που έχουν τεθεί από την αναθέτουσα αρχή με το κεφάλαιο “Τεχνικές Προδιαγραφές” του Παραρτήματος Β’ της

Διακήρυξης, περιγράφοντας ακριβώς πώς οι συγκεκριμένες απαιτήσεις και προδιαγραφές πληρούνται. Περιλαμβάνει ιδίως τα έγγραφα και δικαιολογητικά, βάσει των οποίων θα αξιολογηθεί η καταλληλότητα των προσφερόμενων ειδών, με βάση το κριτήριο ανάθεσης, σύμφωνα με τα αναλυτικώς αναφερόμενα στο ως άνω Παράρτημα.

Η τεχνική προσφορά υποβάλλεται ηλεκτρονικά και συντάσσεται συμπληρώνοντας την αντίστοιχη ειδική ηλεκτρονική φόρμα του συστήματος. Στη συνέχεια, το σύστημα παράγει σχετικό ηλεκτρονικό αρχείο, σε μορφή pdf, το οποίο υπογράφεται ψηφιακά και υποβάλλεται από τον προσφέροντα. Τα στοιχεία που περιλαμβάνονται στην ειδική ηλεκτρονική φόρμα του συστήματος και του παραγόμενου ψηφιακά υπογεγραμμένου ηλεκτρονικού αρχείου πρέπει να ταυτίζονται. Σε αντίθετη περίπτωση, το σύστημα παράγει σχετικό μήνυμα και ο προσφέρων καλείται να παράγει εκ νέου το ηλεκτρονικό αρχείο pdf. Εφόσον οι τεχνικές προδιαγραφές δεν έχουν αποτυπωθεί στο σύνολό τους στις ειδικές ηλεκτρονικές φόρμες του συστήματος, ο προσφέρων επισυνάπτει ψηφιακά υπογεγραμμένα και τα σχετικά ηλεκτρονικά αρχεία.

Οι οικονομικοί φορείς αναφέρουν το τμήμα της σύμβασης που προτίθενται να αναθέσουν υπό μορφή υπεργολαβίας σε τρίτους, καθώς και τους υπεργολάβους που προτείνουν.

Ο φάκελος της Τεχνικής Προσφοράς θα πρέπει να περιλαμβάνει τα εξής, επί ποινή αποκλεισμού:

1. Πίνακας περιεχομένων (ευρετήριο) με τα στοιχεία της τεχνικής προσφοράς
2. Πλήρης Τεχνική περιγραφή στην ελληνική γλώσσα για το προσφερόμενο είδος.
3. Πίνακας Συμμόρφωσης σύμφωνα με το υπόδειγμα στο Παράρτημα Γ' για κάθε ένα από τα προσφερόμενα είδη ξεχωριστά, με Παραπομπή στα τεχνικά φυλλάδια κατασκευαστών, prospectus, αναλυτικές τεχνικές περιγραφές του είδους, του τρόπου διασύνδεσης και λειτουργίας, αναφορές στην τεχνική υποστήριξη, οδηγίες και συνοδευτικά τεχνικά ή / και κατασκευαστικά σχέδια, εγχειρίδια συντήρησης (service manuals), κατάλληλα σχήματα, εικόνες, φωτογραφίες, πιστοποιητικά, CDs, και ότι άλλο στοιχείο διαθέτει που αποδεικνύει τη συμμόρφωση του προσφερόμενου είδους με τις απαιτήσεις των τεχνικών προδιαγραφών και τις λοιπές υποχρεώσεις και όρους, ώστε να είναι εύκολη η αξιολόγηση από την αρμόδια Επιτροπή Διαγωνισμού.
4. Επίσημα τεχνικά φυλλάδια (prospectus) του κατασκευαστικού οίκου. Ο προσφέρων δύναται να υποβάλει τα τεχνικά φυλλάδια (prospectus) ψηφιακά υπογεγραμμένα από τον κατασκευαστικό οίκο, (οπότε και δεν θα απαιτείται η έντυπη προσκόμισή τους εντός του ως άνω τριημέρου). Σε αντίθετη περίπτωση, τα τεχνικά φυλλάδια (prospectus) θα πρέπει να συνοδεύονται από υπεύθυνη δήλωση ψηφιακά υπογεγραμμένη από τον προσφέροντα, στην οποία θα δηλώνεται ότι τα αναγραφόμενα σε αυτά στοιχεία ταυτίζονται με τα στοιχεία των τεχνικών φυλλαδίων του κατασκευαστικού οίκου, (οπότε και σε αυτή την περίπτωση δεν θα απαιτείται η έντυπη προσκόμισή τους εντός του ως άνω τριημέρου).
5. Πιστοποιητικό συμμόρφωσης CE certificate της Ε.Ε. για κάθε είδος, που να έχει εκδοθεί από κοινοποιημένο οργανισμό. Σε περίπτωση που στο πιστοποιητικό δεν αναφέρεται με σαφήνεια το προσφερόμενο είδος θα πρέπει να υπάρχει αντίστοιχη δήλωση πιστότητας (CE declaration of conformity) του κατασκευαστή.

Προσφορά, με την οποία δεν θα υποβληθούν τα αντίστοιχα πιστοποιητικά συμμόρφωσης θα απορρίπτεται ως απαράδεκτη.

Πιστοποιητικά των οποίων η ισχύς έχει λήξει, δεν γίνονται δεκτά.

6. Πλήρες αναλυτικό πρόγραμμα εκπαίδευσης όταν αυτό απαιτείται από τις τεχνικές προδιαγραφές (προσδιορισμός περιεχομένου εκπαίδευσης για κάθε ομάδα εκπαιδευομένων, προτεινόμενες ώρες εκπαίδευσης ανά θεματική ενότητα, θεματολογία, διάρκεια σε ώρες ανά ομάδα εκπαιδευομένων για κάθε θεματικό αντικείμενο, χρονοδιάγραμμα υλοποίησης, εκπαιδευτές, εκπαιδευτικό υλικό) και αντίγραφο των αναγκαίων βοηθημάτων ή πινάκων, στην Ελληνική γλώσσα:

α) για τους χειριστές / χρήστες και

β) για τους τεχνικούς συντήρησης

Η εκπαίδευση και το εκπαιδευτικό υλικό θα είναι στην ελληνική γλώσσα. Ο ανάδοχος αναλαμβάνει με έξοδα του την πραγματοποίηση της εκπαίδευσης. Η οργάνωση της εκπαίδευσης γίνεται κατόπιν συνεννόησης του ανάδοχου με το Νοσοκομείο. Η πραγματοποίηση της εκπαίδευσης θα γίνεται στο Νοσοκομείο. Οι εκπαιδευόμενοι δεν θα ξεπερνούν τις 6 ώρες την ημέρα.

Το εκπαιδευτικό υλικό που απαιτείται να παρέχεται από τον Ανάδοχο, για την υποστήριξη και την ενίσχυση της εκπαιδευτικής διαδικασίας, θα είναι σε μορφή έντυπη, CD και ιστοσελίδας.

Ο ανάδοχος θα χορηγήσει πιστοποιητικό παρακολούθησης της εκπαιδευτικής διαδικασίας στην περίπτωση που απαιτείται στην τεχνική προδιαγραφή του επιμέρους είδους. Ο αριθμός των ομάδων εκπαίδευσης και ο αριθμός των εκπαιδευόμενων ανά ομάδα προσδιορίζεται στην τεχνική προδιαγραφή του κάθε είδους.

7. Έντυπο Οικονομικής Προσφοράς (Παράρτημα Δ') συμπληρωμένο **ΜΟΝΟ** με τους κωδικούς και τα άλλα απαιτούμενα στο έντυπο στοιχεία των προσφερόμενων ειδών, **ΧΩΡΙΣ ΝΑ ΑΝΑΓΡΑΦΟΝΤΑΙ ΤΙΜΕΣ**. Το έντυπο αυτό υπογράφεται ψηφιακά και επισυνάπτεται ως προσθήκη συνημμένου σε μορφή .pdf. Η αναφορά των κωδικών των κατασκευαστικών οίκων και των ειδών γίνεται ώστε να προσδιορίζεται μονοσήμαντα η προμήθεια. Τονίζεται ιδιαίτερα και **επί ποινή αποκλεισμού**, ότι όλα τα επιμέρους στοιχεία του Πίνακα Οικονομικής Προσφοράς θα πρέπει να είναι συμπληρωμένα και να είναι **απολύτως ταυτόσημα** με τα στοιχεία του αντίστοιχου πίνακα της Οικονομικής Προσφοράς, **με εξαίρεση τα στοιχεία τιμών**, τα οποία θα υπάρχουν μόνο σχετικό έντυπο του (υπο)φάκελου Οικονομικής Προσφοράς. **Εμφάνιση οποιασδήποτε τιμής στον (υπο)φάκελο «Δικαιολογητικά Συμμετοχής-Τεχνική Προσφορά» οδηγεί στην απόρριψη αυτής ως απαράδεκτης και ο υποψήφιος αποκλείεται από το διαγωνισμό. Αποκλείονται από τη διαγωνιστική διαδικασία όσες Τεχνικές Προσφορές περιέχουν στις «Συμβάσεις συντήρησης – επισκευής» στοιχεία τιμών.**

8. Οποιοδήποτε επιπλέον στοιχείο που τεκμηριώνει πληρέστερα την Τεχνική Προσφορά του διαγωνιζόμενου και απαντά στις επιμέρους απαιτήσεις που τίθενται στην παρούσα Διακήρυξη, αλλά και στα αντίστοιχα κριτήρια της τεχνικής αξιολόγησης.

9. Έγγραφο δήλωση:

- Ότι ο προσφερόμενος εξοπλισμός είναι πλήρης, καινούριος, αμεταχειριστος σύγχρονης τεχνολογίας.
- Για την ποιότητα του προσφερόμενου εξοπλισμού καθ' όλη τη διάρκεια της σύμβασης, την καταλληλότητά του για τη χρήση για την οποία προορίζεται και γενικά την ανταπόκρισή του στις τεχνικές απαιτήσεις της διακήρυξης.
- Ότι μπορεί να λάβει όλα τα αναγκαία μέτρα απόσυρσης του προϊόντος από την αγορά, σε περίπτωση που η χρήση του θέτει σε κίνδυνο την υγεία ή και την ασφάλεια των χρηστών ή ενδεχομένως και άλλων προσώπων, καθώς και την ασφάλεια πραγμάτων και εξοπλισμού.
- Ότι το μηχάνημα θα πρέπει να πληροί τους ισχύοντες Ελληνικούς και Ευρωπαϊκούς κανονισμούς ποιότητας και ασφαλείας.
- Για την δέσμευση εξασφάλισης και διάθεσης ανταλλακτικών καθώς και ενδεχομένως άλλων απαιτούμενων υλικών για την πλήρη λειτουργία και απόδοση του είδους χρονικό διάστημα πέντε ετών
- Για την προτεινόμενη διάρκεια της περιόδου εγγύησης καλής λειτουργίας από την ημερομηνία οριστικής παραλαβής του εξοπλισμού. Επισημαίνεται ότι είναι στην ευχέρεια των υποψηφίων να προσφέρουν περίοδο εγγύησης καλής λειτουργίας μεγαλύτερη της ελάχιστης ζητούμενης που αυτή ορίζεται για κάθε είδος στο Παράρτημα Β' «Τεχνικές Προδιαγραφές» της διακήρυξης, από την οριστική παραλαβή του μηχανήματος. Προσφορά στην οποία δηλώνεται περίοδος εγγύησης καλής λειτουργίας μικρότερη της ελάχιστης ζητούμενης από την ημερομηνία οριστικής παραλαβής του είδους, απορρίπτεται ως απαράδεκτη.
- Για το χρόνο παράδοσης και εγκατάστασης του προσφερόμενου είδους. Επισημαίνεται ότι είναι στην ευχέρεια των υποψηφίων να προσφέρουν μικρότερο χρόνο παράδοσης και εγκατάστασης.

Προσφορές οι οποίες στην ΤΕΧΝΙΚΗ ΠΕΡΙΓΡΑΦΗ τους ή στον ΠΙΝΑΚΑ ΣΥΜΜΟΡΦΩΣΗΣ είναι αόριστες, ασαφείς ή ελλιπείς και δεν πληρούν όλες τις παραπάνω προϋποθέσεις για τεκμηρίωση, δεν θα λαμβάνονται υπόψη και θα αποκλείονται της περαιτέρω διαδικασίας αξιολόγησης.

2.4.4 Περιεχόμενα Φακέλου «Οικονομική Προσφορά» / Τρόπος σύνταξης και υποβολής οικονομικών προσφορών

Η Οικονομική Προσφορά συντάσσεται με βάση το αναγραφόμενο στην παρούσα κριτήριο ανάθεσης [τιμή], σύμφωνα με τα οριζόμενα στο Παράρτημα Δ της διακήρυξης:

ΠΡΟΣΟΧΗ: Οι οικονομικοί φορείς συμπληρώνουν την οικονομική τους προσφορά σύμφωνα με το παράρτημα Δ το οποίο υπογράφεται ηλεκτρονικά και υποβάλλεται από τον προσφέροντα.

Καθώς η οικονομική προσφορά, δηλαδή το προσφερόμενο ποσοστό έκπτωσης, έχει αποτυπωθεί έμμεσα στις ειδικές ηλεκτρονικές φόρμες του συστήματος, ο προσφέρων θα επισυνάψει στην ηλεκτρονική οικονομική προσφορά του, σε μορφή pdf, ηλεκτρονικά υπογεγραμμένο και συμπληρωμένο με το αναγραφόμενο ποσοστό έκπτωσης το υπόδειγμα της οικονομικής προσφοράς του Παραρτήματος VII που επισυνάπτεται στην παρούσα διακήρυξη.

Στην τιμή περιλαμβάνονται οι υπέρ τρίτων κρατήσεις, ως και κάθε άλλη επιβάρυνση, σύμφωνα με την κείμενη νομοθεσία, μη συμπεριλαμβανομένου Φ.Π.Α., για την παράδοση του υλικού στον τόπο και με τον τρόπο που προβλέπεται στα έγγραφα της σύμβασης.

Οι υπέρ τρίτων κρατήσεις υπόκεινται στο εκάστοτε ισχύον αναλογικό τέλος χαρτοσήμου 3% και στην επ' αυτού εισφορά υπέρ ΟΓΑ 20%.

Οι προσφερόμενες τιμές είναι σταθερές καθ' όλη τη διάρκεια της σύμβασης και δεν αναπροσαρμόζονται

Ως απαράδεκτες θα απορρίπτονται προσφορές στις οποίες: α) δεν δίνεται τιμή σε ΕΥΡΩ ή καθορίζεται σχέση ΕΥΡΩ προς ξένο νόμισμα, β) δεν προκύπτει με σαφήνεια η προσφερόμενη τιμή, με την επιφύλαξη του άρθρου 102 του ν. 4412/2016 και γ) η τιμή υπερβαίνει τον προϋπολογισμό της σύμβασης που καθορίζεται και τεκμηριώνεται από την αναθέτουσα αρχή στο άρθρο 1.3 της παρούσας διακήρυξης.

Στην οικονομική προσφορά θα πρέπει να επιλέγεται με σαφήνεια ένας από τους τρόπους πληρωμής που περιγράφονται στην παρ. (5.1) της παρούσας διακήρυξης.

2.4.5 Χρόνος ισχύος των προσφορών

Οι υποβαλλόμενες προσφορές ισχύουν και δεσμεύουν τους οικονομικούς φορείς για διάστημα **διακοσίων δέκα ημερών (210)** από την επόμενη της καταληκτικής ημερομηνίας υποβολής προσφορών (**ήτοι 29/05/2023**).

Προσφορά η οποία ορίζει χρόνο ισχύος μικρότερο από τον ανωτέρω προβλεπόμενο απορρίπτεται ως μη κανονική.

Η ισχύς της προσφοράς μπορεί να παρατείνεται εγγράφως, εφόσον τούτο ζητηθεί από την αναθέτουσα αρχή, πριν από τη λήξη της, με αντίστοιχη παράταση της εγγυητικής επιστολής συμμετοχής σύμφωνα με τα οριζόμενα στο άρθρο 72 παρ. 1 του ν. 4412/2016 και την παράγραφο 2.2.2. της παρούσας, κατ' ανώτατο όριο για χρονικό διάστημα ίσο με την προβλεπόμενη ως άνω αρχική διάρκεια. Σε περίπτωση αιτήματος της αναθέτουσας αρχής για παράταση της ισχύος της προσφοράς, για τους οικονομικούς φορείς, που αποδέχτηκαν την παράταση, πριν τη λήξη ισχύος των προσφορών τους, οι προσφορές ισχύουν και τους δεσμεύουν για το επιπλέον αυτό χρονικό διάστημα.

Μετά τη λήξη και του παραπάνω ανώτατου ορίου χρόνου παράτασης ισχύος της προσφοράς, τα αποτελέσματα της διαδικασίας ανάθεσης ματαιώνονται, εκτός αν η αναθέτουσα αρχή κρίνει, κατά περίπτωση, αιτιολογημένα, ότι η συνέχιση της διαδικασίας εξυπηρετεί το δημόσιο συμφέρον, οπότε οι οικονομικοί φορείς που συμμετέχουν στη διαδικασία μπορούν να επιλέξουν είτε να παρατείνουν την προσφορά και την εγγύηση συμμετοχής τους, εφόσον τους ζητηθεί πριν την πάροδο του ανωτέρω ανώτατου ορίου παράτασης της προσφοράς τους είτε όχι. Στην τελευταία περίπτωση, η διαδικασία συνεχίζεται με όσους παρατείνουν τις προσφορές τους και αποκλείονται οι λοιποί οικονομικοί φορείς.

Σε περίπτωση που λήξει ο χρόνος ισχύος των προσφορών και δεν ζητηθεί παράταση της προσφοράς, η αναθέτουσα αρχή δύναται με αιτιολογημένη απόφασή της, εφόσον η εκτέλεση της σύμβασης εξυπηρετεί το δημόσιο συμφέρον, να ζητήσει εκ των υστέρων από τους οικονομικούς φορείς που συμμετέχουν στη διαδικασία να παρατείνουν την προσφορά τους.

2.4.6 Λόγοι απόρριψης προσφορών

Η αναθέτουσα αρχή με βάση τα αποτελέσματα του ελέγχου και της αξιολόγησης των προσφορών, απορρίπτει, σε κάθε περίπτωση, προσφορά:

α) η οποία αποκλίνει από अपαράβατους όρους περί σύνταξης και υποβολής της προσφοράς, ή δεν υποβάλλεται εμπρόθεσμα με τον τρόπο και με το περιεχόμενο που ορίζεται στην παρούσα και συγκεκριμένα στις παραγράφους 2.4.1 (Γενικοί όροι υποβολής προσφορών), 2.4.2. (Χρόνος και τρόπος υποβολής προσφορών), 2.4.3. (Περιεχόμενο φακέλων δικαιολογητικών συμμετοχής, τεχνικής προσφοράς), 2.4.4. (Περιεχόμενο φακέλου οικονομικής προσφοράς, τρόπος σύνταξης και υποβολής οικονομικών προσφορών), 2.4.5. (Χρόνος ισχύος προσφορών), 3.1. (Αποσφράγιση και αξιολόγηση προσφορών), 3.2 (Πρόσκληση υποβολής δικαιολογητικών προσωρινού αναδόχου) της παρούσας,

β) η οποία περιέχει ατελείς, ελλείψεις, ασαφείς ή λανθασμένες πληροφορίες ή τεκμηρίωση, συμπεριλαμβανομένων των πληροφοριών που περιέχονται στο ΕΕΕΣ, εφόσον αυτές δεν επιδέχονται συμπλήρωση, διόρθωση, αποσαφήνιση ή διευκρίνιση ή, εφόσον επιδέχονται, δεν έχουν αποκατασταθεί από τον προσφέροντα, εντός της προκαθορισμένης προθεσμίας, σύμφωνα το άρθρο 102 του ν. 4412/2016 και την παρ. 3.1.2.1 της παρούσας διακήρυξης,

γ) για την οποία ο προσφέρων δεν παράσχει τις απαιτούμενες εξηγήσεις, εντός της προκαθορισμένης προθεσμίας ή η εξήγηση δεν είναι αποδεκτή από την αναθέτουσα αρχή σύμφωνα με την παρ. 3.1.2.1 της παρούσας και τα άρθρα 102 και 103 του ν. 4412/2016,

δ) η οποία είναι εναλλακτική προσφορά,

ε) η οποία υποβάλλεται από έναν προσφέροντα που έχει υποβάλλει δύο ή περισσότερες προσφορές. Ο περιορισμός αυτός ισχύει, υπό τους όρους της παραγράφου 2.2.3.4 περ.γ της παρούσας (περ. γ' της παρ. 4 του άρθρου 73 του ν. 4412/2016) και στην περίπτωση ενώσεων οικονομικών φορέων με κοινά μέλη, καθώς και στην περίπτωση οικονομικών φορέων που συμμετέχουν είτε αυτοτελώς είτε ως μέλη ενώσεων.

στ) η οποία είναι υπό αίρεση,

ζ) η οποία θέτει όρο αναπροσαρμογής,

η) για την οποία ο προσφέρων δεν παράσχει, εντός αποκλειστικής προθεσμίας είκοσι (20) ημερών από την κοινοποίηση σε αυτόν σχετικής πρόσκλησης της αναθέτουσας αρχής, εξηγήσεις αναφορικά με την τιμή ή το κόστος που προτείνει σε αυτήν, στην περίπτωση που η προσφορά του φαίνεται ασυνήθιστα χαμηλή σε σχέση με τα αγαθά, σύμφωνα με την παρ. 1 του άρθρου 88 του ν.4412/2016,

θ) εφόσον διαπιστωθεί ότι είναι ασυνήθιστα χαμηλή διότι δε συμμορφώνεται με τις ισχύουσες υποχρεώσεις της παρ. 2 του άρθρου 18 του ν.4412/2016,

ι) η οποία παρουσιάζει αποκλίσεις ως προς τους όρους και τις τεχνικές προδιαγραφές της σύμβασης,

ια) η οποία παρουσιάζει ελλείψεις ως προς τα δικαιολογητικά που ζητούνται από τα έγγραφα της παρούσας διακήρυξης, εφόσον αυτές δεν θεραπευτούν από τον προσφέροντα με την υποβολή ή τη συμπλήρωσή τους, εντός της προκαθορισμένης προθεσμίας, σύμφωνα με τα άρθρα 102 και 103 του ν.4412/2016,

ιβ) εάν από τα δικαιολογητικά του άρθρου 103 του ν. 4412/2016, που προσκομίζονται από τον προσωρινό ανάδοχο, δεν αποδεικνύεται η μη συνδρομή των λόγων αποκλεισμού της παραγράφου 2.2.3 της παρούσας ή η πλήρωση μιας ή περισσότερων από τις απαιτήσεις των κριτηρίων ποιοτικής επιλογής, σύμφωνα με τις παραγράφους 2.2.4. επ., περί κριτηρίων επιλογής,

ιγ) εάν κατά τον έλεγχο των ως άνω δικαιολογητικών του άρθρου 103 του ν.4412/2016, διαπιστωθεί ότι τα στοιχεία που δηλώθηκαν, σύμφωνα με το άρθρο 79 του ν. 4412/2016, είναι εκ προθέσεως απατηλά, ή ότι έχουν υποβληθεί πλαστά αποδεικτικά στοιχεία.

3. ΔΙΕΝΕΡΓΕΙΑ ΔΙΑΔΙΚΑΣΙΑΣ - ΑΞΙΟΛΟΓΗΣΗ ΠΡΟΣΦΟΡΩΝ

3.1 Αποσφράγιση και αξιολόγηση προσφορών

3.1.1 Ηλεκτρονική αποσφράγιση προσφορών

Το πιστοποιημένο στο ΕΣΗΔΗΣ, για την αποσφράγιση των προσφορών αρμόδιο όργανο της Αναθέτουσας Αρχής, ήτοι η επιτροπή διενέργειας/επιτροπή αξιολόγησης, **εφεξής Επιτροπή Διαγωνισμού**, προβαίνει στην έναρξη της διαδικασίας ηλεκτρονικής αποσφράγισης των φακέλων των προσφορών, κατά το άρθρο 100 του ν. 4412/2016, ακολουθώντας τα εξής στάδια:

Ηλεκτρονική Αποσφράγιση του (υπό)φακέλου «Δικαιολογητικά Συμμετοχής-Τεχνική Προσφορά» και του (υπό)φακέλου «Οικονομική Προσφορά», την 04-11-2022 ημέρα Παρασκευή και ώρα 11:00 π.μ

Στο στάδιο αυτό τα στοιχεία των προσφορών που αποσφραγίζονται είναι προσβάσιμα μόνο στα μέλη της Επιτροπής Διαγωνισμού και την Αναθέτουσα Αρχή.

3.1.2 Αξιολόγηση προσφορών

3.1.2.1 Μετά την κατά περίπτωση ηλεκτρονική αποσφράγιση των προσφορών η Αναθέτουσα Αρχή προβαίνει στην αξιολόγηση αυτών, μέσω των αρμόδιων πιστοποιημένων στο ΕΣΗΔΗΣ οργάνων της, εφαρμοζόμενων κατά τα λοιπά των κειμένων διατάξεων.

Η αναθέτουσα αρχή, τηρώντας τις αρχές της ίσης μεταχείρισης και της διαφάνειας, ζητά από τους προσφέροντες οικονομικούς φορείς, όταν οι πληροφορίες ή η τεκμηρίωση που πρέπει να υποβάλλονται είναι ή εμφανίζονται ελλιπείς ή λανθασμένες, συμπεριλαμβανομένων εκείνων στο ΕΕΕΣ, ή όταν λείπουν συγκεκριμένα έγγραφα, να υποβάλλουν, να συμπληρώνουν, να αποσαφηνίζουν ή να ολοκληρώνουν τις σχετικές πληροφορίες ή τεκμηρίωση, εντός προθεσμίας όχι μικρότερης των δέκα (10) ημερών και όχι μεγαλύτερης των είκοσι (20) ημερών από την ημερομηνία κοινοποίησης σε αυτούς της σχετικής πρόσκλησης. Η συμπλήρωση ή η αποσαφήνιση ζητείται και γίνεται αποδεκτή υπό την προϋπόθεση ότι δεν τροποποιείται η προσφορά του οικονομικού φορέα και ότι αφορά σε στοιχεία ή δεδομένα, των οποίων είναι αντικειμενικά εξακριβώσιμος ο προγενέστερος χαρακτήρας σε σχέση με το πέρας της καταληκτικής προθεσμίας παραλαβής προσφορών. Τα ανωτέρω ισχύουν κατ' αναλογίαν και για τυχόν ελλείπουσες δηλώσεις, υπό την προϋπόθεση ότι βεβαιώνουν γεγονότα αντικειμενικώς εξακριβώσιμα.

Ειδικότερα :

α) Η Επιτροπή Διαγωνισμού εξετάζει αρχικά την προσκόμιση της εγγύησης συμμετοχής, σύμφωνα με την παράγραφο 1 του άρθρου 72. Σε περίπτωση παράλειψης προσκόμισης, είτε της εγγύησης συμμετοχής ηλεκτρονικής έκδοσης, μέχρι την καταληκτική ημερομηνία υποβολής προσφορών, είτε του πρωτοτύπου της έντυπης εγγύησης συμμετοχής, μέχρι την ημερομηνία και ώρα αποσφράγισης, η Επιτροπή Διαγωνισμού συντάσσει πρακτικό στο οποίο εισηγείται την απόρριψη της προσφοράς ως απαράδεκτης.

Στη συνέχεια εκδίδεται από την αναθέτουσα αρχή απόφαση, με την οποία επικυρώνεται το ανωτέρω πρακτικό. Η απόφαση απόρριψης της προσφοράς του παρόντος εδαφίου εκδίδεται πριν από την έκδοση οποιασδήποτε άλλης απόφασης σχετικά με την αξιολόγηση των προσφορών της οικείας διαδικασίας ανάθεσης σύμβασης και κοινοποιείται σε όλους τους προσφέροντες, μέσω της λειτουργικότητας της «Επικοινωνίας» του ηλεκτρονικού διαγωνισμού στο ΕΣΗΔΗΣ.

Κατά της εν λόγω απόφασης χωρεί προδικαστική προσφυγή, σύμφωνα με τα οριζόμενα στην παράγραφο 3.4 της παρούσας.

Η αναθέτουσα αρχή επικοινωνεί παράλληλα με τους φορείς που φέρονται να έχουν εκδώσει τις εγγυητικές επιστολές, προκειμένου να διαπιστώσει την εγκυρότητά τους.

β) Μετά την έκδοση της ανωτέρω απόφασης η Επιτροπή Διαγωνισμού προβαίνει αρχικά στον έλεγχο των δικαιολογητικών συμμετοχής και εν συνεχεία στην αξιολόγηση των τεχνικών προσφορών των προσφερόντων των οποίων τα δικαιολογητικά συμμετοχής έκρινε πλήρη. Η αξιολόγηση γίνεται σύμφωνα

με τους όρους της παρούσας και η διαδικασία αξιολόγησης ολοκληρώνεται με την καταχώριση σε πρακτικό των προσφερόντων, των αποτελεσμάτων του ελέγχου και της αξιολόγησης των δικαιολογητικών συμμετοχής και των τεχνικών προσφορών.

γ) Στη συνέχεια η Επιτροπή Διαγωνισμού προβαίνει στην αξιολόγηση των οικονομικών προσφορών των προσφερόντων, των οποίων τα δικαιολογητικά συμμετοχής και η τεχνική προσφορά κρίθηκαν αποδεκτά, συντάσσει πρακτικό στο οποίο καταχωρίζονται οι οικονομικές προσφορές κατά σειρά μειοδοσίας και εισηγείται αιτιολογημένα την αποδοχή ή απόρριψή τους, την κατάταξη των προσφορών και την ανάδειξη του προσωρινού αναδόχου.

Εάν οι προσφορές φαίνονται ασυνήθιστα χαμηλές σε σχέση με το αντικείμενο της σύμβασης, η αναθέτουσα αρχή απαιτεί από τους οικονομικούς φορείς, μέσω της λειτουργικότητας της «Επικοινωνίας» του ηλεκτρονικού διαγωνισμού στο ΕΣΗΔΗΣ, να εξηγήσουν την τιμή ή το κόστος που προτείνουν στην προσφορά τους, εντός αποκλειστικής προθεσμίας, κατά ανώτατο όριο είκοσι (20) ημερών από την κοινοποίηση της σχετικής πρόσκλησης. Στην περίπτωση αυτή εφαρμόζονται τα άρθρα 88 και 89 ν. 4412/2016. Εάν τα παρεχόμενα στοιχεία δεν εξηγούν κατά τρόπο ικανοποιητικό το χαμηλό επίπεδο της τιμής ή του κόστους που προτείνεται, η προσφορά απορρίπτεται ως μη κανονική. *[Σε κάθε περίπτωση η κρίση της Α.Α. σχετικά με τις ασυνήθιστα χαμηλές προσφορές και την αποδοχή ή όχι των σχετικών εξηγήσεων εκ μέρους των προσφερόντων ενσωματώνεται στην κατωτέρω ενιαία απόφαση]*

Στην περίπτωση ισότιμων προσφορών η αναθέτουσα αρχή επιλέγει τον ανάδοχο με κλήρωση μεταξύ των οικονομικών φορέων που υπέβαλαν ισότιμες προσφορές. Η κλήρωση γίνεται ενώπιον της Επιτροπής του Διαγωνισμού και παρουσία των οικονομικών φορέων που υπέβαλαν τις ισότιμες προσφορές. *[Επισημαίνεται ότι τα αποτελέσματα της κλήρωσης ενσωματώνονται ομοίως στην ως κατωτέρω ενιαία απόφαση]*

Στη συνέχεια, εφόσον το αποφαινόμενο όργανο της αναθέτουσας αρχής εγκρίνει τα ανωτέρω πρακτικά εκδίδεται απόφαση για τα αποτελέσματα **όλων των ανωτέρω σταδίων («Δικαιολογητικά Συμμετοχής», «Τεχνική Προσφορά» και «Οικονομική Προσφορά»)** και η αναθέτουσα αρχή προσκαλεί εγγράφως, μέσω της λειτουργικότητας της «Επικοινωνίας» του ηλεκτρονικού διαγωνισμού στο ΕΣΗΔΗΣ, τον πρώτο σε κατάταξη μειοδότη στον οποίον πρόκειται να γίνει η κατακύρωση («προσωρινός ανάδοχος») να υποβάλει τα δικαιολογητικά κατακύρωσης, σύμφωνα με όσα ορίζονται στο άρθρο 103 και την παράγραφο 3.2 της παρούσας, περί πρόσκλησης για υποβολή δικαιολογητικών. Η απόφαση έγκρισης των πρακτικών δεν κοινοποιείται στους προσφέροντες και ενσωματώνεται στην απόφαση κατακύρωσης.

Σε κάθε περίπτωση, όταν εξ αρχής έχει υποβληθεί μία προσφορά, τα αποτελέσματα όλων των σταδίων της διαδικασίας ανάθεσης, ήτοι Δικαιολογητικών Συμμετοχής, Τεχνικής Προσφοράς και Οικονομικής Προσφοράς, επικυρώνονται με την απόφαση κατακύρωσης του άρθρου 105 του ν. 4412/2016, σύμφωνα με την παράγραφο 3.3 της παρούσας, που εκδίδεται μετά το πέρας και του τελευταίου σταδίου της διαδικασίας. Κατά της ανωτέρω απόφασης χωρεί προδικαστική προσφυγή ενώπιον της ΑΕΠΠ σύμφωνα με όσα προβλέπονται στην παράγραφο 3.4 της παρούσας.

3.2 Πρόσκληση υποβολής δικαιολογητικών προσωρινού αναδόχου - Δικαιολογητικά προσωρινού αναδόχου

Μετά την αξιολόγηση των προσφορών, η αναθέτουσα αρχή αποστέλλει σχετική ηλεκτρονική πρόσκληση στον προσφέροντα, στον οποίο πρόκειται να γίνει η κατακύρωση («προσωρινό ανάδοχο»), μέσω της λειτουργικότητας της «Επικοινωνίας» του ηλεκτρονικού διαγωνισμού στο ΕΣΗΔΗΣ, και τον καλεί να υποβάλει εντός προθεσμίας δέκα (10) ημερών από την κοινοποίηση της σχετικής έγγραφης ειδοποίησης σε αυτόν, τα αποδεικτικά έγγραφα νομιμοποίησης και τα πρωτότυπα ή αντίγραφα όλων των δικαιολογητικών που περιγράφονται στην παράγραφο 2.2.9.2. της παρούσας διακήρυξης, ως αποδεικτικά στοιχεία για τη μη συνδρομή των λόγων αποκλεισμού της παραγράφου 2.2.3 της διακήρυξης, καθώς και για την πλήρωση των κριτηρίων ποιοτικής επιλογής των παραγράφων 2.2.4 - 2.2.8 αυτής.

Ειδικότερα, το σύνολο των στοιχείων και δικαιολογητικών της ως άνω παραγράφου αποστέλλονται από αυτόν σε μορφή ηλεκτρονικών αρχείων με μορφότυπο PDF, σύμφωνα με τα ειδικώς οριζόμενα στην παράγραφο 2.4.2.5 της παρούσας.

Εντός της προθεσμίας υποβολής των δικαιολογητικών κατακύρωσης και το αργότερο έως την τρίτη εργάσιμη ημέρα από την καταληκτική ημερομηνία ηλεκτρονικής υποβολής των δικαιολογητικών κατακύρωσης, προσκομίζονται με ευθύνη του οικονομικού φορέα, στην αναθέτουσα αρχή, σε έντυπη μορφή και σε κλειστό φάκελο, στον οποίο αναγράφεται ο αποστολέας, τα στοιχεία του Διαγωνισμού και ως παραλήπτης η Επιτροπή Διαγωνισμού, τα στοιχεία και δικαιολογητικά, τα οποία απαιτείται να προσκομισθούν σε έντυπη μορφή (ως πρωτότυπα ή ακριβή αντίγραφα), σύμφωνα με τα προβλεπόμενα στις διατάξεις της ως άνω παραγράφου 2.4.2.5.

Αν δεν προσκομισθούν τα παραπάνω δικαιολογητικά ή υπάρχουν ελλείψεις σε αυτά που υποβλήθηκαν, η αναθέτουσα αρχή καλεί τον προσωρινό ανάδοχο να προσκομίσει τα ελλείποντα δικαιολογητικά ή να συμπληρώσει τα ήδη υποβληθέντα ή να παράσχει διευκρινήσεις με την έννοια του άρθρου 102 του ν. 4412/2016, εντός δέκα (10) ημερών από την κοινοποίηση της σχετικής πρόσκλησης σε αυτόν.

Ο προσωρινός ανάδοχος δύναται να υποβάλει αίτημα, μέσω της λειτουργικότητας της «Επικοινωνίας» του ηλεκτρονικού διαγωνισμού στο ΕΣΗΔΗΣ, προς την αναθέτουσα αρχή, για παράταση της ως άνω προθεσμίας, συνοδευόμενο από αποδεικτικά έγγραφα περί αίτησης χορήγησης δικαιολογητικών προσωρινού αναδόχου. Στην περίπτωση αυτή η αναθέτουσα αρχή παρατείνει την προθεσμία υποβολής αυτών, για όσο χρόνο απαιτηθεί για τη χορήγησή τους από τις αρμόδιες δημόσιες αρχές. Ο προσωρινός ανάδοχος μπορεί να αξιοποιεί τη δυνατότητα αυτή τόσο εντός της αρχικής προθεσμίας για την υποβολή δικαιολογητικών όσο και εντός της προθεσμίας για την προσκόμιση ελλειπόντων ή τη συμπλήρωση ήδη υποβληθέντων δικαιολογητικών, κατά την έννοια του άρθρου 102 του ν. 4412/2016, ως ανωτέρω προβλέπεται. Η παρούσα ρύθμιση εφαρμόζεται αναλόγως και όταν η αναθέτουσα αρχή ζητήσει την προσκόμιση των δικαιολογητικών κατά τη διαδικασία αξιολόγησης των προσφορών ή αιτήσεων συμμετοχής και πριν από το στάδιο κατακύρωσης, κατ' εφαρμογή της διάταξης του πρώτου εδαφίου της παρ. 5 του άρθρου 79 του ν. 4412/2016, τηρουμένων των αρχών της ίσης μεταχείρισης και της διαφάνειας.

Απορρίπτεται η προσφορά του προσωρινού αναδόχου, καταπίπτει υπέρ της αναθέτουσας αρχής η εγγύηση συμμετοχής του και η κατακύρωση γίνεται στον προσφέροντα που υπέβαλε την αμέσως επόμενη πλέον συμφέρουσα από οικονομική άποψη προσφορά, τηρουμένης της ανωτέρω διαδικασίας, εάν:

- i) κατά τον έλεγχο των παραπάνω δικαιολογητικών διαπιστωθεί ότι τα στοιχεία που δηλώθηκαν με το Ευρωπαϊκό Ενιαίο Έγγραφο Σύμβασης (ΕΕΕΣ) είναι εκ προθέσεως απατηλά, ή έχουν υποβληθεί πλαστά αποδεικτικά στοιχεία, ή
- ii) δεν υποβληθούν στο προκαθορισμένο χρονικό διάστημα τα απαιτούμενα πρωτότυπα ή αντίγραφα των παραπάνω δικαιολογητικών, ή
- iii) από τα δικαιολογητικά που προσκομίσθηκαν νομίμως και εμπροθέσμως, δεν αποδεικνύεται η μη συνδρομή των λόγων αποκλεισμού σύμφωνα με την παράγραφο 2.2.3 (λόγοι αποκλεισμού) ή η πλήρωση μιας ή περισσότερων από τις απαιτήσεις των κριτηρίων ποιοτικής επιλογής σύμφωνα με τις παραγράφους 2.2.4 έως 2.2.8 (κριτήρια ποιοτικής επιλογής) της παρούσας.

Σε περίπτωση έγκαιρης και προσηκούσας ενημέρωσης της αναθέτουσας αρχής για μεταβολές στις προϋποθέσεις, τις οποίες ο προσωρινός ανάδοχος είχε δηλώσει με το Ευρωπαϊκό Ενιαίο Έγγραφο Σύμβασης (ΕΕΕΣ) ότι πληροί, οι οποίες μεταβολές επήλθαν ή για τις οποίες μεταβολές έλαβε γνώση μετά την δήλωση και μέχρι την ημέρα της σύναψης της σύμβασης (οψιγενείς μεταβολές), δεν καταπίπτει υπέρ της Αναθέτουσας Αρχής η εγγύηση συμμετοχής του.

Αν κανένας από τους προσφέροντες δεν υποβάλλει αληθή ή ακριβή δήλωση ή δεν προσκομίσει ένα ή περισσότερα από τα απαιτούμενα έγγραφα και δικαιολογητικά ή δεν αποδείξει ότι: α) δεν βρίσκεται σε μία από τις καταστάσεις της παραγράφου 2.2.3 της παρούσας διακήρυξης και β) πληροί τα σχετικά κριτήρια ποιοτικής επιλογής τα οποία έχουν καθοριστεί σύμφωνα με τις παραγράφους 2.2.4 -2.2.8 της παρούσας διακήρυξης, η διαδικασία ματαιώνεται.

Η διαδικασία ελέγχου των παραπάνω δικαιολογητικών ολοκληρώνεται με τη σύνταξη πρακτικού από την Επιτροπή του Διαγωνισμού, στο οποίο αναγράφεται η τυχόν συμπλήρωση δικαιολογητικών σύμφωνα με όσα ορίζονται ανωτέρω (παράγραφος 3.1.2.1.) και τη διαβίβασή του στο αποφαινόμενο όργανο της αναθέτουσας αρχής για τη λήψη απόφασης είτε για την κατακύρωση της σύμβασης είτε για τη ματαίωση της διαδικασίας.

3.3 Κατακύρωση - σύναψη σύμβασης

3.3.1. Τα αποτελέσματα του ελέγχου των παραπάνω δικαιολογητικών και της εισήγησης της Επιτροπής επικυρώνονται με την απόφαση κατακύρωσης, στην οποία ενσωματώνεται η απόφαση έγκρισης των πρακτικών των περ. α & β της παρ. 2 του άρθρου 100 του ν. 4412/2016 (περί αξιολόγησης των δικαιολογητικών συμμετοχής, της τεχνικής και της οικονομικής προσφοράς).

Η αναθέτουσα αρχή κοινοποιεί, μέσω της λειτουργικότητας της «Επικοινωνίας», σε όλους τους οικονομικούς φορείς που έλαβαν μέρος στη διαδικασία ανάθεσης, εκτός από όσους αποκλείστηκαν οριστικά δυνάμει της παρ. 1 του άρθρου 72 του ν. 4412/2016, την απόφαση κατακύρωσης, στην οποία αναφέρονται υποχρεωτικά οι προθεσμίες για την αναστολή της σύναψης σύμβασης, σύμφωνα με τα άρθρα 360 έως 372 του ν. 4412/2016, μαζί με αντίγραφο όλων των πρακτικών της διαδικασίας ελέγχου και αξιολόγησης των προσφορών, και, επιπλέον, αναρτά τα δικαιολογητικά του προσωρινού αναδόχου στα «Συνημμένα Ηλεκτρονικού Διαγωνισμού». Μετά την έκδοση και κοινοποίηση της απόφασης κατακύρωσης οι προσφέροντες λαμβάνουν γνώση των λοιπών συμμετεχόντων στη διαδικασία και των στοιχείων που υποβλήθηκαν από αυτούς, με ενέργειες της αναθέτουσας αρχής. Κατά της απόφασης κατακύρωσης χωρεί προδικαστική προσφυγή ενώπιον της ΑΕΠΠ, σύμφωνα με την παράγραφο 3.4 της παρούσας. Δεν επιτρέπεται η άσκηση άλλης διοικητικής προσφυγής κατά της ανωτέρω απόφασης.

3.3.2. Η απόφαση κατακύρωσης καθίσταται οριστική, εφόσον συντρέξουν οι ακόλουθες προϋποθέσεις σωρευτικά:

- α) κοινοποιηθεί η απόφαση κατακύρωσης σε όλους τους οικονομικούς φορείς που δεν έχουν αποκλειστεί οριστικά,
- β) παρέλθει άπρακτη η προθεσμία άσκησης προδικαστικής προσφυγής ή σε περίπτωση άσκησης, παρέλθει άπρακτη η προθεσμία άσκησης αίτησης αναστολής κατά της απόφασης της ΑΕΠΠ και σε περίπτωση άσκησης αίτησης αναστολής κατά της απόφασης της ΑΕΠΠ, εκδοθεί απόφαση επί της αίτησης, με την επιφύλαξη της χορήγησης προσωρινής διαταγής, σύμφωνα με όσα ορίζονται στο τελευταίο εδάφιο της παρ. 4 του άρθρου 372 του ν. 4412/2016,
- γ) ολοκληρωθεί επιτυχώς ο προσυμβατικός έλεγχος από το Ελεγκτικό Συνέδριο, σύμφωνα με τα άρθρα 324 έως 327 του ν. 4700/2020, εφόσον απαιτείται, και
- δ) ο προσωρινός ανάδοχος, υποβάλλει, στην περίπτωση που απαιτείται και έπειτα από σχετική πρόσκληση, υπεύθυνη δήλωση, που υπογράφεται σύμφωνα με όσα ορίζονται στο άρθρο 79Α του ν. 4412/2016, στην οποία δηλώνεται ότι, δεν έχουν επέλθει στο πρόσωπό του οψιγενείς μεταβολές κατά την έννοια του άρθρου 104 του ν. 4412/2016 και μόνον στην περίπτωση του προσυμβατικού ελέγχου ή της άσκησης προδικαστικής προσφυγής κατά της απόφασης κατακύρωσης. Η υπεύθυνη δήλωση ελέγχεται από την αναθέτουσα αρχή και μνημονεύεται στο συμφωνητικό. Εφόσον δηλωθούν οψιγενείς μεταβολές, η δήλωση ελέγχεται από την Επιτροπή Διαγωνισμού, η οποία εισηγείται προς το αρμόδιο αποφαινόμενο όργανο.

Μετά από την οριστικοποίηση της απόφασης κατακύρωσης η αναθέτουσα αρχή προσκαλεί τον ανάδοχο, μέσω της λειτουργικότητας της «Επικοινωνίας» του ηλεκτρονικού διαγωνισμού στο ΕΣΗΔΗΣ, να προσέλθει για υπογραφή του συμφωνητικού, θέτοντάς του προθεσμία δεκαπέντε (15) ημερών από την κοινοποίηση της σχετικής ειδικής πρόσκλησης. Η σύμβαση θεωρείται συναφθείσα με την κοινοποίηση της πρόσκλησης του προηγούμενου εδαφίου στον ανάδοχο.

3.4 Προδικαστικές Προσφυγές - Προσωρινή και οριστική Δικαστική Προστασία

Α. Κάθε ενδιαφερόμενος, ο οποίος έχει ή είχε συμφέρον να του ανατεθεί η συγκεκριμένη δημόσια σύμβαση και έχει υποστεί ή ενδέχεται να υποστεί ζημία από εκτελεστή πράξη ή παράλειψη της αναθέτουσας αρχής κατά παράβαση της ευρωπαϊκής ενωσιακής ή εσωτερικής νομοθεσίας στον τομέα των δημοσίων συμβάσεων, έχει δικαίωμα να προσφύγει στην ανεξάρτητη Αρχή Εξέτασης Προδικαστικών Προσφυγών (ΑΕΠΠ), σύμφωνα με τα ειδικότερα οριζόμενα στα άρθρα 345 επ. ν. 4412/2016 και 1 επ. π.δ. 39/2017, στρεφόμενος με προδικαστική προσφυγή, κατά πράξης ή παράλειψης της αναθέτουσας αρχής, προσδιορίζοντας ειδικώς τις νομικές και πραγματικές αιτιάσεις που δικαιολογούν το αίτημά του .

Σε περίπτωση προσφυγής κατά πράξης της αναθέτουσας αρχής, η προθεσμία για την άσκηση της προδικαστικής προσφυγής είναι:

(α) δέκα (10) ημέρες από την κοινοποίηση της προσβαλλόμενης πράξης στον ενδιαφερόμενο οικονομικό φορέα αν η πράξη κοινοποιήθηκε με ηλεκτρονικά μέσα ή τηλεομοιοτυπία ή

(β) δεκαπέντε (15) ημέρες από την κοινοποίηση της προσβαλλόμενης πράξης σε αυτόν αν χρησιμοποιήθηκαν άλλα μέσα επικοινωνίας, άλλως

(γ) δέκα (10) ημέρες από την πλήρη, πραγματική ή τεκμαιρόμενη, γνώση της πράξης που βλάπτει τα συμφέροντα του ενδιαφερόμενου οικονομικού φορέα. Ειδικά για την άσκηση προσφυγής κατά προκήρυξης, η πλήρης γνώση αυτής τεκμαίρεται μετά την πάροδο δεκαπέντε (15) ημερών από τη δημοσίευση στο ΚΗΜΔΗΣ.

Σε περίπτωση παράλειψης που αποδίδεται στην αναθέτουσα αρχή, η προθεσμία για την άσκηση της προδικαστικής προσφυγής είναι δεκαπέντε (15) ημέρες από την επομένη της συντέλεσης της προσβαλλόμενης παράλειψης .

Οι προθεσμίες ως προς την υποβολή των προδικαστικών προσφυγών και των παρεμβάσεων αρχίζουν την επομένη της ημέρας της προαναφερθείσας κατά περίπτωση κοινοποίησης ή γνώσης και λήγουν όταν περάσει ολόκληρη η τελευταία ημέρα και ώρα 23:59:59 και, αν αυτή είναι εξαιρετέα ή Σάββατο, όταν περάσει ολόκληρη η επομένη εργάσιμη ημέρα και ώρα 23:59:59.

Η προδικαστική προσφυγή συντάσσεται υποχρεωτικά με τη χρήση του τυποποιημένου εντύπου του Παραρτήματος Ι του π.δ/τος 39/2017 και κατατίθεται ηλεκτρονικά μέσω της λειτουργικότητας «Επικοινωνία» στην ηλεκτρονική περιοχή του συγκεκριμένου διαγωνισμού, επιλέγοντας την ένδειξη «Προδικαστική Προσφυγή» σύμφωνα με το άρθρο 18 της Κ.Υ.Α. Προμήθειες και Υπηρεσίες.

Για το παραδεκτό της άσκησης της προδικαστικής προσφυγής κατατίθεται παράβολο από τον προσφεύγοντα υπέρ του Ελληνικού Δημοσίου, σύμφωνα με όσα ορίζονται στο άρθρο 363 Ν. 4412/2016 . Η επιστροφή του παραβόλου στον προσφεύγοντα γίνεται: α) σε περίπτωση ολικής ή μερικής αποδοχής της προσφυγής του, β) όταν η αναθέτουσα αρχή ανακαλεί την προσβαλλόμενη πράξη ή προβαίνει στην οφειλόμενη ενέργεια πριν από την έκδοση της απόφασης της ΑΕΠΠ επί της προσφυγής, γ) σε περίπτωση παραίτησης του προσφεύγοντα από την προσφυγή του έως και δέκα (10) ημέρες από την κατάθεση της προσφυγής.

Η προθεσμία για την άσκηση της προδικαστικής προσφυγής και η άσκησή της κωλύουν τη σύναψη της σύμβασης επί ποινή ακυρότητας, η οποία διαπιστώνεται με απόφαση της ΑΕΠΠ μετά από άσκηση προδικαστικής προσφυγής, σύμφωνα με το άρθρο 368 του ν. 4412/2016 και 20 π.δ. 39/2017. Όμως, μόνη η άσκηση της προδικαστικής προσφυγής δεν κωλύει την πρόοδο της διαγωνιστικής διαδικασίας, υπό την επιφύλαξη χορήγησης από το Κλιμάκιο προσωρινής προστασίας σύμφωνα με το άρθρο 366 παρ. 1-2 ν. 4412/2016 και 15 παρ. 1-4 π.δ. 39/2017.

Η προηγούμενη παράγραφος δεν εφαρμόζεται στην περίπτωση που, κατά τη διαδικασία σύναψης της παρούσας σύμβασης, υποβληθεί μόνο μία (1) προσφορά.

Μετά την, κατά τα ως άνω, ηλεκτρονική κατάθεση της προδικαστικής προσφυγής η αναθέτουσα αρχή, μέσω της λειτουργίας «Επικοινωνία» :

α) Κοινοποιεί την προσφυγή το αργότερο έως την επομένη εργάσιμη ημέρα από την κατάθεσή της σε κάθε ενδιαφερόμενο τρίτο, ο οποίος μπορεί να θίγεται από την αποδοχή της προσφυγής, προκειμένου να ασκήσει το, προβλεπόμενο από τα άρθρα 362 παρ. 3 και 7 π.δ. 39/2017, δικαίωμα παρέμβασής του στη διαδικασία εξέτασης της προσφυγής, για τη διατήρηση της ισχύος της προσβαλλόμενης πράξης, προσκομίζοντας όλα τα κρίσιμα έγγραφα που έχει στη διάθεσή του.

β) Διαβιβάζει στην ΑΕΠΠ, το αργότερο εντός δεκαπέντε (15) ημερών από την ημέρα κατάθεσης, τον πλήρη φάκελο της υπόθεσης, τα αποδεικτικά κοινοποίησης στους ενδιαφερόμενους τρίτους αλλά και την Έκθεση Απόψεων της επί της προσφυγής. Στην Έκθεση Απόψεων η αναθέτουσα αρχή μπορεί να παραθέσει αρχική ή συμπληρωματική αιτιολογία για την υποστήριξη της προσβαλλόμενης με την προδικαστική προσφυγή πράξης.

γ) Κοινοποιεί σε όλα τα μέρη την Έκθεση Απόψεων, τις Παρεμβάσεις και τα σχετικά έγγραφα που τυχόν τη συνοδεύουν, μέσω του ηλεκτρονικού τόπου του διαγωνισμού το αργότερο έως την επομένη εργάσιμη ημέρα από την κατάθεσή τους.

δ) Συμπληρωματικά υπομνήματα κατατίθενται από οποιοδήποτε από τα μέρη μέσω της πλατφόρμας του ΕΣΗΔΗΣ το αργότερο εντός πέντε (5) ημερών από την κοινοποίηση των απόψεων της αναθέτουσας αρχής.

Η άσκηση της προδικαστικής προσφυγής αποτελεί προϋπόθεση για την άσκηση των ένδικων βοηθημάτων της αίτησης αναστολής και της αίτησης ακύρωσης του άρθρου 372 ν. 4412/2016 κατά των εκτελεστών πράξεων ή παραλείψεων της αναθέτουσας αρχής.

Β. Όποιος έχει έννομο συμφέρον μπορεί να ζητήσει, εφαρμοζόμενων αναλογικά των διατάξεων του π.δ. 18/1989, την αναστολή της εκτέλεσης της απόφασης της ΑΕΠΠ και την ακύρωσή της ενώπιον του αρμοδίου διοικητικού δικαστηρίου, το οποίο αποφαινεται αμετακλήτως. Δικαίωμα άσκησης των ίδιων ένδικων βοηθημάτων έχει και η αναθέτουσα αρχή αν η ΑΕΠΠ κάνει δεκτή την προδικαστική προσφυγή. Με τα ένδικα βοηθήματα της αίτησης αναστολής και της αίτησης ακύρωσης λογίζονται ως συ προσβαλλόμενες με την απόφαση της ΑΕΠΠ και όλες οι συναφείς προς την ανωτέρω απόφαση πράξεις ή παραλείψεις της αναθέτουσας αρχής, εφόσον έχουν εκδοθεί ή συντελεστεί αντιστοίχως έως τη συζήτηση της αίτησης αναστολής ή την πρώτη συζήτηση της αίτησης ακύρωσης.

Η άσκηση της αίτησης αναστολής δεν εξαρτάται από την προηγούμενη άσκηση της αίτησης ακύρωσης. Η αίτηση αναστολής κατατίθεται στο ως άνω ακυρωτικό δικαστήριο μέσα σε προθεσμία δέκα (10) ημερών από κοινοποίηση ή την πλήρη γνώση της απόφασης επί της προδικαστικής προσφυγής και συζητείται το αργότερο εντός τριάντα (30) ημερών από την κατάθεσή της. Η άσκησή της κωλύει τη σύναψη της σύμβασης, εκτός εάν με την προσωρινή διαταγή ο αρμόδιος δικαστής αποφανθεί διαφορετικά. Για την άσκηση της αιτήσεως αναστολής κατατίθεται παράβολο αποκλειστικά διπλότυπο είσπραξης από τις Δημόσιες Οικονομικές Υπηρεσίες, σύμφωνα με τα ειδικότερα οριζόμενα στο άρθρο 372 παρ. 4 εδ. γ'-ζ' του ν. 4412/2016. Με την κατάθεση της αιτήσεως αναστολής η προθεσμία άσκησης της αίτησης ακύρωσης διακόπτεται και αρχίζει από την επίδοση της σχετικής απόφασης. Ο διάδικος που πέτυχε υπέρ αυτού την αναστολή της εκτέλεσης της προσβαλλόμενης πράξης, οφείλει μέσα σε προθεσμία δέκα (10) ημερών από την επίδοση της απόφασης αυτής, να ασκήσει την αίτηση ακύρωσης, διαφορετικά αίρεται αυτοδικαίως η ισχύς της αναστολής.

Γ. Διαφορές από τον συγκεκριμένο διαγωνισμό που ανακύπτουν: α) από πράξεις της αναθέτουσας αρχής οι οποίες κοινοποιούνται στον θιγόμενο, ή των οποίων προκύπτει εκ μέρους του πλήρης γνώση, μετά την 1.9.2021, β) από παραλείψεις που συντελούνται από μέρους της μετά την 1.9.2021, εκδικάζονται με τις νέες ειδικές δικονομικές διατάξεις του άρθρου 372 ν. 4412/2016 όπως αντικαταστάθηκε με το άρθρο 138 ν. 4782/2021, σύμφωνα με τις οποίες:

Με το ίδιο δικόγραφο δύναται δικονομικά να ασκηθεί αίτηση αναστολής εκτέλεσης και ακύρωσης των αποφάσεων της ΑΕΠΠ.

Η προθεσμία για την άσκηση και η άσκηση της αίτησης ενώπιον του αρμοδίου δικαστηρίου κωλύουν, εκ του νόμου, τη σύναψη της σύμβασης μέχρι την έκδοση της οριστικής δικαστικής απόφασης, εκτός εάν με προσωρινή διαταγή το δικαστήριο αυτό αποφανθεί διαφορετικά. Επίσης, η προθεσμία για την άσκηση και η άσκηση της αίτησης κωλύουν την πρόοδο της διαδικασίας ανάθεσης για χρονικό διάστημα δεκαπέντε

(15) ημερών από την άσκηση της αίτησης, εκτός εάν με προσωρινή διαταγή το δικαστήριο αυτό αποφανθεί διαφορετικά .

3.5 Ματαίωση Διαδικασίας

Η αναθέτουσα αρχή ματαιώνει ή δύναται να ματαιώσει εν όλω ή εν μέρει, αιτιολογημένα, τη διαδικασία ανάθεσης, για τους λόγους και υπό τους όρους του άρθρου 106 του ν. 4412/2016, μετά από γνώμη της αρμόδιας Επιτροπής του Διαγωνισμού. Επίσης, αν διαπιστωθούν σφάλματα ή παραλείψεις σε οποιοδήποτε στάδιο της διαδικασίας ανάθεσης, μπορεί, μετά από γνώμη της ως άνω Επιτροπής, να ακυρώσει μερικώς τη διαδικασία ή να αναμορφώσει ανάλογα το αποτέλεσμα της ή να αποφασίσει την επανάληψή της από το σημείο που εμφιλοχώρησε το σφάλμα ή η παράλειψη.

Ειδικότερα, η αναθέτουσα αρχή ματαιώνει τη διαδικασία σύναψης όταν αυτή αποβεί άγονη είτε λόγω μη υποβολής προσφοράς είτε λόγω απόρριψης όλων των προσφορών, καθώς και στην περίπτωση του δευτέρου εδαφίου της παρ. 7 του άρθρου 105, περί κατακύρωσης και σύναψης σύμβασης.

Επίσης μπορεί να ματαιώσει τη διαδικασία: α) λόγω παράτυπης διεξαγωγής της διαδικασίας ανάθεσης, εκτός εάν μπορεί να θεραπεύσει το σφάλμα ή την παράλειψη σύμφωνα με την παρ. 3 του άρθρου 106 , β) αν οι οικονομικές και τεχνικές παράμετροι που σχετίζονται με τη διαδικασία ανάθεσης άλλαξαν ουσιωδώς και η εκτέλεση του συμβατικού αντικείμενου δεν ενδιαφέρει πλέον την αναθέτουσα αρχή ή τον φορέα για τον οποίο προορίζεται το υπό ανάθεση αντικείμενο, γ) αν λόγω ανωτέρας βίας, δεν είναι δυνατή η κανονική εκτέλεση της σύμβασης, δ) αν η επιλεγείσα προσφορά κριθεί ως μη συμφέρουσα από οικονομική άποψη, ε) στην περίπτωση των παρ. 3 και 4 του άρθρου 97, περί χρόνου ισχύος προσφορών, στ) για άλλους επιτακτικούς λόγους δημοσίου συμφέροντος, όπως ιδίως, δημόσιας υγείας ή προστασίας του περιβάλλοντος.

4. ΟΡΟΙ ΕΚΤΕΛΕΣΗΣ ΤΗΣ ΣΥΜΒΑΣΗΣ

4.1 Εγγυήσεις (καλής εκτέλεσης και καλής λειτουργίας)

4.1.1 Εγγύηση καλής εκτέλεσης:

Για την υπογραφή της σύμβασης απαιτείται η παροχή εγγύησης καλής εκτέλεσης, σύμφωνα με το άρθρο 72 παρ. 4 του ν. 4412/2016, το ύψος της οποίας ανέρχεται σε ποσοστό 4% επί της εκτιμώμενης αξίας της σύμβασης ή του τμήματος της σύμβασης, χωρίς να συμπεριλαμβάνονται τα δικαιώματα προαίρεσης και κατατίθεται μέχρι και την υπογραφή του συμφωνητικού.

Η εγγύηση καλής εκτέλεσης, προκειμένου να γίνει αποδεκτή, πρέπει να περιλαμβάνει κατ' ελάχιστον τα αναφερόμενα στην παράγραφο 2.1.5. στοιχεία της παρούσας και επιπλέον τον αριθμό και τον τίτλο της σχετικής σύμβασης. Το περιεχόμενό της είναι σύμφωνο με τα οριζόμενα στο άρθρο 72 του ν. 4412/2016.

Η εγγύηση καλής εκτέλεσης της σύμβασης καλύπτει συνολικά και χωρίς διακρίσεις την εφαρμογή όλων των όρων της σύμβασης και κάθε απαίτηση της αναθέτουσας αρχής έναντι του αναδόχου.

Σε περίπτωση τροποποίησης της σύμβασης κατά την παράγραφο 4.5, η οποία συνεπάγεται αύξηση της συμβατικής αξίας, ο ανάδοχος οφείλει να καταθέσει μέχρι την υπογραφή της τροποποιημένης σύμβασης, συμπληρωματική εγγύηση καλής εκτέλεσης, το ύψος της οποίας ανέρχεται σε ποσοστό 4% επί του ποσού της αύξησης της αξίας της σύμβασης.

Η εγγύηση καλής εκτέλεσης καταπίπτει υπέρ της αναθέτουσας αρχής στην περίπτωση παραβίασης, από τον ανάδοχο, των όρων της σύμβασης, όπως αυτή ειδικότερα ορίζει.

Ο χρόνος ισχύος της εγγύησης καλής εκτέλεσης πρέπει να είναι μεγαλύτερος από τον συμβατικό χρόνο φόρτωσης ή παράδοσης, για διάστημα ενός (1) μήνα.

Η/Οι εγγύηση/εις καλής εκτέλεσης επιστρέφεται/ονται στο σύνολό του/ς μετά από την ποσοτική και ποιοτική παραλαβή του συνόλου του αντικειμένου της σύμβασης.

Σε περίπτωση που στο πρωτόκολλο οριστικής και ποσοτικής παραλαβής αναφέρονται παρατηρήσεις ή υπάρχει εκπρόθεσμη παράδοση, η επιστροφή των εγγυήσεων καλής εκτέλεσης γίνεται μετά από την αντιμετώπιση, σύμφωνα με όσα προβλέπονται, των παρατηρήσεων και του εκπρόθεσμου. Αν τα αγαθά είναι διαιρετά και η παράδοση γίνεται, σύμφωνα με τη σύμβαση, τμηματικά, οι εγγυήσεις καλής εκτέλεσης και προκαταβολής αποδεσμεύονται σταδιακά, κατά το ποσόν που αναλογεί στην αξία του μέρους της ποσότητας των αγαθών που παραλήφθηκε οριστικά. Για τη σταδιακή αποδέσμευσή τους απαιτείται προηγούμενη γνωμοδότηση του αρμόδιου συλλογικού οργάνου. Εάν στο πρωτόκολλο παραλαβής αναφέρονται παρατηρήσεις ή υπάρχει εκπρόθεσμη παράδοση, η παραπάνω σταδιακή αποδέσμευση γίνεται μετά από την αντιμετώπιση, σύμφωνα με όσα προβλέπονται, των παρατηρήσεων και του εκπρόθεσμου.

4.1.2. Εγγύηση καλής λειτουργίας

Εγγύηση καλής λειτουργίας (αφορά μόνο τις κατηγορίες που αναφέρεται περίοδος εγγύησης σύμφωνα με το Παράρτημα Ε της διακήρυξης.)

Απαιτείται η προσκόμιση «εγγύηση καλής λειτουργίας» για την αποκατάσταση των ελαττωμάτων που ανακύπτουν ή των ζημιών που προκαλούνται από δυσλειτουργία των αγαθών κατά την περίοδο εγγύησης καλής λειτουργίας. Το ύψος της «εγγύησης καλής λειτουργίας» ορίζεται στο ποσοστό του 2,0% της εκτιμώμενης αξίας της σύμβασης (κατηγορίες / τμήματος). Η επιστροφή της ανωτέρω εγγύησης λαμβάνει χώρα μετά από την ολοκλήρωση της περιόδου εγγύησης καλής λειτουργίας, σύμφωνα και με τα οριζόμενα στην παράγραφο 6.6 της παρούσας.

4.2 Συμβατικό Πλαίσιο - Εφαρμοστέα Νομοθεσία

Κατά την εκτέλεση της σύμβασης εφαρμόζονται οι διατάξεις του ν. 4412/2016, οι όροι της παρούσας διακήρυξης και συμπληρωματικά ο Αστικός Κώδικας.

4.3 Όροι εκτέλεσης της σύμβασης

4.3.1 Κατά την εκτέλεση της σύμβασης ο ανάδοχος τηρεί τις υποχρεώσεις στους τομείς του περιβαλλοντικού, κοινωνικοασφαλιστικού και εργατικού δικαίου, που έχουν θεσπισθεί με το δίκαιο της Ένωσης, το εθνικό δίκαιο, συλλογικές συμβάσεις ή διεθνείς διατάξεις περιβαλλοντικού, κοινωνικοασφαλιστικού και εργατικού δικαίου, οι οποίες απαριθμούνται στο Παράρτημα Χ του Προσαρτήματος Α΄.

Η τήρηση των εν λόγω υποχρεώσεων από τον ανάδοχο και τους υπεργολάβους του ελέγχεται και βεβαιώνεται από τα όργανα που επιβλέπουν την εκτέλεση της σύμβασης και τις αρμόδιες δημόσιες αρχές και υπηρεσίες που ενεργούν εντός των ορίων της ευθύνης και της αρμοδιότητάς τους.

4.3.2 Στις συμβάσεις προμηθειών προϊόντων που εμπίπτουν στο πεδίο εφαρμογής του ν. 2939/2001, επιπλέον του όρου της παρ. 4.3.1 περιλαμβάνεται ο όρος ότι ο ανάδοχος υποχρεούται κατά την υπογραφή της σύμβασης και καθ' όλη τη διάρκεια εκτέλεσης να τηρεί τις υποχρεώσεις των παραγράφων 2 και 11 του άρθρου 4β ή και της παρ. 1 του άρθρου 12 ή και της παρ. 1 του άρθρου 16 του ν.2939/2001. Η τήρηση των υποχρεώσεων ελέγχεται από την αναθέτουσα αρχή μέσω του αρχείου δημοσιοποίησης εγγεγραμμένων παραγωγών στο Εθνικό Μητρώο Παραγωγών (ΕΜΠΑ) που τηρείται στην ηλεκτρονική σελίδα του Ε.Ο.ΑΝ. εντός της προθεσμίας της παραγράφου 4 του άρθρου 105 του ν. 4412/2016 και αποτελεί προϋπόθεση για την υπογραφή του συμφωνητικού, στο οποίο γίνεται υποχρεωτικά μνεία του αριθμού ΕΜΠΑ του υπόχρεου παραγωγού. Η μη τήρηση των υποχρεώσεων της παρούσας παραγράφου έχει τις συνέπειες της παραγράφου 7 του άρθρου 105 του ν. 4412/2016.

4.3.3. Ο ανάδοχος δεσμεύεται ότι :

α) σε όλα τα στάδια που προηγήθηκαν της σύμβασης δεν ενήργησε αθέμιτα, παράνομα ή καταχρηστικά και ότι θα εξακολουθήσει να μην ενεργεί κατ' αυτόν τον τρόπο κατά το στάδιο εκτέλεσης της σύμβασης,

β) ότι θα δηλώσει αμελλητί στην αναθέτουσα αρχή, από τη στιγμή που λάβει γνώση, οποιαδήποτε κατάσταση (ακόμη και ενδεχόμενη) σύγκρουσης συμφερόντων (προσωπικών, οικογενειακών, οικονομικών, πολιτικών ή άλλων κοινών συμφερόντων, συμπεριλαμβανομένων και αντικρουόμενων επαγγελματικών συμφερόντων) μεταξύ των νόμιμων ή εξουσιοδοτημένων εκπροσώπων του καθώς και υπαλλήλων ή συνεργατών τους οποίους απασχολεί στην εκτέλεση της σύμβασης (π.χ. με σύμβαση υπεργολαβίας) και μελών του προσωπικού της αναθέτουσας αρχής που εμπλέκονται καθ' οιονδήποτε τρόπο στη διαδικασία εκτέλεσης της σύμβασης ή/και μπορούν να επηρεάσουν την έκβαση και τις αποφάσεις της αναθέτουσας αρχής περί την εκτέλεσή της, οποτεδήποτε και εάν η κατάσταση αυτή προκύψει κατά τη διάρκεια εκτέλεσης της σύμβασης.

Οι υποχρεώσεις και οι απαγορεύσεις της ρήτρας αυτής ισχύουν, αν ο ανάδοχος είναι ένωση, για όλα τα μέλη της ένωσης, καθώς και για τους υπεργολάβους που χρησιμοποιεί. Στο συμφωνητικό περιλαμβάνεται σχετική δεσμευτική δήλωση τόσο του αναδόχου όσο και των υπεργολάβων του.

4.4 Υπεργολαβία

4.4.1. Ο Ανάδοχος δεν απαλλάσσεται από τις συμβατικές του υποχρεώσεις και ευθύνες λόγω ανάθεσης της εκτέλεσης τμήματος/τμημάτων της σύμβασης σε υπεργολάβους. Η τήρηση των υποχρεώσεων της παρ. 2 του άρθρου 18 του ν. 4412/2016 από υπεργολάβους δεν αίρει την ευθύνη του κυρίου αναδόχου.

4.4.2. Κατά την υπογραφή της σύμβασης ο κύριος ανάδοχος υποχρεούται να αναφέρει στην αναθέτουσα αρχή το όνομα, τα στοιχεία επικοινωνίας και τους νόμιμους εκπροσώπους των υπεργολάβων του, οι οποίοι συμμετέχουν στην εκτέλεση αυτής, εφόσον είναι γνωστά τη συγκεκριμένη χρονική στιγμή. Επιπλέον, υποχρεούται να γνωστοποιεί στην αναθέτουσα αρχή κάθε αλλαγή των πληροφοριών αυτών, κατά τη διάρκεια της σύμβασης, καθώς και τις απαιτούμενες πληροφορίες σχετικά με κάθε νέο υπεργολάβο, τον οποίο ο κύριος ανάδοχος χρησιμοποιεί εν συνεχεία στην εν λόγω σύμβαση, προσκομίζοντας τα σχετικά συμφωνητικά/δηλώσεις συνεργασίας. Σε περίπτωση διακοπής της συνεργασίας του Αναδόχου με υπεργολάβο/ υπεργολάβους της σύμβασης, αυτός υποχρεούται σε άμεση γνωστοποίηση της διακοπής αυτής στην Αναθέτουσα Αρχή, οφείλει δε να διασφαλίσει την ομαλή

εκτέλεση του τμήματος/ των τμημάτων της σύμβασης είτε από τον ίδιο, είτε από νέο υπεργολάβο τον οποίο θα γνωστοποιήσει στην αναθέτουσα αρχή κατά την ως άνω διαδικασία.

4.4.3. Η αναθέτουσα αρχή επαληθεύει τη συνδρομή των λόγων αποκλεισμού για τους υπεργολάβους, όπως αυτοί περιγράφονται στην παράγραφο 2.2.3. και με τα αποδεικτικά μέσα της παραγράφου 2.2.9.2 της παρούσας, εφόσον το(α) τμήμα(τα) της σύμβασης, το(α) οποίο(α) ο ανάδοχος προτίθεται να αναθέσει υπό μορφή υπεργολαβίας σε τρίτους, υπερβαίνουν σωρευτικά το ποσοστό του τριάντα τοις εκατό (30%) της συνολικής αξίας της σύμβασης. Επιπλέον, προκειμένου να μην αθετούνται οι υποχρεώσεις της παρ. 2 του άρθρου 18 του ν. 4412/2016, δύναται να επαληθεύσει τους ως άνω λόγους και για τμήμα ή τμήματα της σύμβασης που υπολείπονται του ως άνω ποσοστού.

Όταν από την ως άνω επαλήθευση προκύπτει ότι συντρέχουν λόγοι αποκλεισμού απαιτεί ή δύναται να απαιτήσει την αντικατάστασή του, κατά τα ειδικότερα αναφερόμενα στις παρ. 5 και 6 του άρθρου 131 του ν. 4412/2016.

4.5 Τροποποίηση σύμβασης κατά τη διάρκειά της

Η σύμβαση μπορεί να τροποποιείται κατά τη διάρκειά της, χωρίς να απαιτείται νέα διαδικασία σύναψης σύμβασης, μόνο σύμφωνα με τους όρους και τις προϋποθέσεις του άρθρου 132 του ν. 4412/2016 και κατόπιν γνωμοδότησης της Επιτροπής της περ. β της παρ. 11 του άρθρου 221 του ν. 4412/2016

Μετά τη λύση της σύμβασης λόγω της έκπτωσης του αναδόχου, σύμφωνα με το άρθρο 203 του ν. 4412/2016 και την παράγραφο 5.2. της παρούσας, όπως και σε περίπτωση καταγγελίας για όλους λόγους της παραγράφου 4.6, πλην αυτού της περ. (α), η αναθέτουσα αρχή δύναται να προσκαλέσει τον επόμενο, κατά σειρά κατάταξης οικονομικό φορέα που συμμετέχει στην παρούσα διαδικασία ανάθεσης της συγκεκριμένης σύμβασης και να του προτείνει να αναλάβει το ανεκτέλεστο αντικείμενο της σύμβασης, με τους ίδιους όρους και προϋποθέσεις και σε τίμημα που δεν θα υπερβαίνει την προσφορά που αυτός είχε υποβάλει (ρήτρα υποκατάστασης). Η σύμβαση συνάπτεται εφόσον εντός της τεθείσας προθεσμίας περιέλθει στην αναθέτουσα αρχή έγγραφη και ανεπιφύλακτη αποδοχή της. Η άπρακτη πάροδος της προθεσμίας θεωρείται ως απόρριψη της πρότασης.

4.6 Δικαίωμα μονομερούς λύσης της σύμβασης

4.6.1. Η αναθέτουσα αρχή μπορεί, με τις προϋποθέσεις που ορίζουν οι κείμενες διατάξεις, να καταγγείλει τη σύμβαση κατά τη διάρκεια της εκτέλεσής της, εφόσον:

α) η σύμβαση υποστεί ουσιώδη τροποποίηση, κατά την έννοια της παρ. 4 του άρθρου 132 του ν. 4412/2016, που θα απαιτούσε νέα διαδικασία σύναψης σύμβασης

β) ο ανάδοχος, κατά το χρόνο της ανάθεσης της σύμβασης, τελούσε σε μια από τις καταστάσεις που αναφέρονται στην παράγραφο 2.2.3.1 και, ως εκ τούτου, θα έπρεπε να έχει αποκλειστεί από τη διαδικασία σύναψης της σύμβασης,

γ) η σύμβαση δεν έπρεπε να ανατεθεί στον ανάδοχο λόγω σοβαρής παραβίασης των υποχρεώσεων που υπέχει από τις Συνθήκες και την Οδηγία 2014/24/ΕΕ, η οποία έχει αναγνωριστεί με απόφαση του Δικαστηρίου της Ένωσης στο πλαίσιο διαδικασίας δυνάμει του άρθρου 258 της ΣΛΕΕ.

δ) ο ανάδοχος καταδικαστεί αμετάκλητα, κατά τη διάρκεια εκτέλεσης της σύμβασης, για ένα από τα αδικήματα που αναφέρονται στην παρ. 2.2.3.1 της παρούσας,

ε) ο ανάδοχος πτωχεύσει ή υπαχθεί σε διαδικασία ειδικής εκκαθάρισης ή τεθεί υπό αναγκαστική διαχείριση από εκκαθαριστή ή από το δικαστήριο ή υπαχθεί σε διαδικασία πτωχευτικού συμβιβασμού ή αναστείλει τις επιχειρηματικές του δραστηριότητες ή υπαχθεί σε διαδικασία εξυγίανσης και δεν τηρεί τους όρους αυτής ή εάν βρεθεί σε οποιαδήποτε ανάλογη κατάσταση, προκύπτουσα από παρόμοια διαδικασία, προβλεπόμενη σε εθνικές διατάξεις νόμου.

Η αναθέτουσα αρχή μπορεί να μην καταγγείλει τη σύμβαση, υπό την προϋπόθεση ότι ο ανάδοχος ο οποίος θα βρεθεί σε μία εκ των καταστάσεων που αναφέρονται στην περίπτωση αυτή αποδεικνύει ότι

είναι σε θέση να εκτελέσει τη σύμβαση, λαμβάνοντας υπόψη τις ισχύουσες διατάξεις και τα μέτρα για τη συνέχιση της επιχειρηματικής του λειτουργίας.

στ) ο ανάδοχος παραβεί αποδεδειγμένα τις υποχρεώσεις του που απορρέουν από την δέσμευση ακεραιότητας της παρ. 4.3.3. της παρούσας, ως αναλυτικά περιγράφονται στο συνημμένο στην παρούσα σχέδιο σύμβασης.

5. ΕΙΔΙΚΟΙ ΟΡΟΙ ΕΚΤΕΛΕΣΗΣ ΤΗΣ ΣΥΜΒΑΣΗΣ

5.1 Τρόπος πληρωμής

5.1.1. Η πληρωμή του αναδόχου θα πραγματοποιηθεί με τον πιο κάτω τρόπο :

α) Το **100%** της συμβατικής αξίας μετά την οριστική παραλαβή των υλικών [*ο εν λόγω τρόπος πληρωμής εφαρμόζεται και στην περίπτωση τμηματικών παραδόσεων*]

Η πληρωμή του συμβατικού τιμήματος θα γίνεται με την προσκόμιση των νόμιμων παραστατικών και δικαιολογητικών που προβλέπονται από τις διατάξεις του άρθρου 200 παρ. 4 του ν. 4412/2016, καθώς και κάθε άλλου δικαιολογητικού που τυχόν ήθελε ζητηθεί από τις αρμόδιες υπηρεσίες που διενεργούν τον έλεγχο και την πληρωμή.

5.1.2. Τον Ανάδοχο βαρύνουν οι υπέρ τρίτων κρατήσεις, ως και κάθε άλλη επιβάρυνση, σύμφωνα με την κείμενη νομοθεσία, μη συμπεριλαμβανομένου Φ.Π.Α., για την παράδοση του υλικού στον τόπο και με τον τρόπο που προβλέπεται στα έγγραφα της σύμβασης. Ιδίως βαρύνεται με τις ακόλουθες κρατήσεις:

α) Κράτηση 0,07% η οποία υπολογίζεται επί της αξίας κάθε πληρωμής προ φόρων και κρατήσεων της αρχικής, καθώς και κάθε συμπληρωματικής σύμβασης υπέρ της Ενιαίας Ανεξάρτητης Αρχής Δημοσίων Συμβάσεων επιβάλλεται (άρθρο 4 Ν.4013/2011 όπως ισχύει)

β) Κράτηση ύψους 0,02% υπέρ της ανάπτυξης και συντήρησης του ΟΠΣ ΕΣΗΔΗΣ, η οποία υπολογίζεται επί της αξίας, εκτός ΦΠΑ, της αρχικής, καθώς και κάθε συμπληρωματικής σύμβασης. Το ποσό αυτό παρακρατείται σε κάθε πληρωμή από την αναθέτουσα αρχή στο όνομα και για λογαριασμό του Υπουργείου Ψηφιακής Διακυβέρνησης σύμφωνα με την παρ. 6 του άρθρου 36 του ν. 4412/2016

γ) Κράτηση 0,06% η οποία υπολογίζεται επί της αξίας κάθε πληρωμής προ φόρων και κρατήσεων της αρχικής καθώς και κάθε συμπληρωματικής σύμβασης υπέρ της Αρχής Εξέτασης Προδικαστικών Προσφυγών (άρθρο 350 παρ. 3 του ν. 4412/2016) .

δ) Οι παραπάνω κρατήσεις υπάγονται σε χαρτόσημο 3% και ΟΓΑ χαρτοσήμου 20% επί του χαρτοσήμου

ε) Με κάθε πληρωμή θα γίνεται η προβλεπόμενη από την κείμενη νομοθεσία παρακράτηση φόρου εισοδήματος αξίας 4% επί του καθαρού ποσού για τιμολόγια πώλησης ή 8% επί του καθαρού ποσού για τιμολόγια παροχής υπηρεσιών.

5.2 Κήρυξη οικονομικού φορέα εκπτώτου - Κυρώσεις

5.2.1. Ο ανάδοχος κηρύσσεται υποχρεωτικά έκπτωτος από τη σύμβαση και από κάθε δικαίωμα που απορρέει από αυτήν, με απόφαση της αναθέτουσας αρχής, ύστερα από γνωμοδότηση του αρμόδιου συλλογικού οργάνου (Επιτροπή Παρακολούθησης και Παραλαβής):

α) στην περίπτωση της παρ. 7 του άρθρου 105 περί κατακύρωσης και σύναψης σύμβασης,

β) στην περίπτωση που δεν εκπληρώσει τις υποχρεώσεις του που απορρέουν από τη σύμβαση ή/και δεν συμμορφωθεί με τις σχετικές γραπτές εντολές της υπηρεσίας, που είναι σύμφωνες με τη σύμβαση ή τις κείμενες διατάξεις, εντός του συμφωνημένου χρόνου εκτέλεσης της σύμβασης,

γ) εφόσον δεν φορτώσει, δεν παραδώσει ή δεν αντικαταστήσει τα συμβατικά αγαθά ή δεν επισκευάσει ή δεν συντηρήσει αυτά μέσα στον συμβατικό χρόνο ή στον χρόνο παράτασης που του δόθηκε, σύμφωνα με όσα προβλέπονται στο άρθρο 206 του ν. 4412/2016 με την επιφύλαξη της επόμενης παραγράφου.

Στην περίπτωση συνδρομής λόγου έκπτωσης του αναδόχου από σύμβαση κατά την ως άνω περίπτωση γ, η αναθέτουσα αρχή κοινοποιεί στον ανάδοχο ειδική όχληση, η οποία μνημονεύει τις διατάξεις του άρθρου 203 του ν. 4412/2016 και περιλαμβάνει συγκεκριμένη περιγραφή των ενεργειών στις οποίες οφείλει να προβεί ο ανάδοχος, προκειμένου να συμμορφωθεί, μέσα σε προθεσμία 15 ημερών από την κοινοποίηση της ανωτέρω όχλησης. Αν η προθεσμία που τεθεί με την ειδική όχληση, παρέλθει, χωρίς ο ανάδοχος να

συμμορφωθεί, κηρύσσεται έκπτωτος μέσα σε προθεσμία τριάντα (30) ημερών από την άπρακτη πάροδο της προθεσμίας συμμόρφωσης, με απόφαση της αναθέτουσας αρχής.

Ο ανάδοχος δεν κηρύσσεται έκπτωτος για λόγους που αφορούν σε υπαιτιότητα του φορέα εκτέλεσης της σύμβασης ή αν συντρέχουν λόγοι ανωτέρας βίας.

Στον οικονομικό φορέα, που κηρύσσεται έκπτωτος από τη σύμβαση, επιβάλλονται, με απόφαση του αποφαινόμενου οργάνου, ύστερα από γνωμοδότηση του αρμόδιου οργάνου, το οποίο υποχρεωτικά καλεί τον ενδιαφερόμενο προς παροχή εξηγήσεων, αθροιστικά οι παρακάτω κυρώσεις:

α) ολική κατάπτωση της εγγύησης συμμετοχής ή καλής εκτέλεσης της σύμβασης κατά περίπτωση,

β) παραμένει για λόγους αρίθμησης

γ) Καταλογισμός του διαφέροντος, που προκύπτει εις βάρος της αναθέτουσας αρχής, εφόσον αυτή προμηθευτεί τα αγαθά, που δεν προσκομίστηκαν προσηκόντως από τον έκπτωτο οικονομικό φορέα, αναθέτοντας το ανεκτέλεστο αντικείμενο της σύμβασης στον επόμενο κατά σειρά κατάταξης οικονομικό φορέα που είχε λάβει μέρος στη διαδικασία ανάθεσης της σύμβασης. Αν ο οικονομικός φορέας του προηγούμενου εδαφίου δεν αποδεχθεί την ανάθεση της σύμβασης, η αναθέτουσα αρχή μπορεί να προμηθευτεί τα αγαθά, που δεν προσκομίστηκαν προσηκόντως από τον έκπτωτο οικονομικό φορέα, από τρίτο οικονομικό φορέα είτε με διενέργεια νέας διαδικασίας ανάθεσης σύμβασης είτε με προσφυγή στη διαδικασία διαπραγμάτευσης, χωρίς προηγούμενη δημοσίευση, εφόσον συντρέχουν οι προϋποθέσεις του άρθρου 32 του ν. 4412/2016. Το διαφέρον υπολογίζεται με τον ακόλουθο τύπο:

$\Delta = (TKT - TKE) \times \Pi$ Όπου: Δ = Διαφέρον που θα προκύψει εις βάρος της αναθέτουσας αρχής, εφόσον αυτή προμηθευτεί τα αγαθά που δεν προσκομίστηκαν προσηκόντως από τον έκπτωτο οικονομικό φορέα, σύμφωνα με τα ανωτέρω αναφερόμενα. Το διαφέρον λαμβάνει θετικές τιμές, αλλιώς θεωρείται ίσο με μηδέν.

TKT = Τιμή κατακύρωσης της προμήθειας των αγαθών, που δεν προσκομίστηκαν προσηκόντως από τον έκπτωτο οικονομικό φορέα στον νέο ανάδοχο.

TKE = Τιμή κατακύρωσης της προμήθειας των αγαθών, που δεν προσκομίστηκαν προσηκόντως από τον έκπτωτο οικονομικό φορέα, σύμφωνα με τη σύμβαση από την οποία κηρύχθηκε έκπτωτος ο οικονομικός φορέας.

Π = Συντελεστής προσαύξησης προσδιορισμού της έμμεσης ζημίας που προκαλείται στην αναθέτουσα αρχή από την έκπτωση του αναδόχου ο οποίος λαμβάνει την τιμή 1,01.

Ο καταλογισμός του διαφέροντος επιβάλλεται στον έκπτωτο οικονομικό φορέα με απόφαση της αναθέτουσας αρχής, που εκδίδεται σε αποκλειστική προθεσμία δεκαοκτώ (18) μηνών μετά την έκδοση και την κοινοποίηση της απόφασης κήρυξης εκπτώτου, και εφόσον κατακυρωθεί η προμήθεια των αγαθών που δεν προσκομίστηκαν προσηκόντως από τον έκπτωτο οικονομικό φορέα σε τρίτο οικονομικό φορέα. Για την είσπραξη του διαφέροντος από τον έκπτωτο οικονομικό φορέα μπορεί να εφαρμόζεται η διαδικασία του Κώδικα Είσπραξης Δημόσιων Εσόδων. Το διαφέρον εισπράττεται υπέρ της αναθέτουσας αρχής.

δ) Επιπλέον, μπορεί να επιβληθεί προσωρινός αποκλεισμός του αναδόχου από το σύνολο των συμβάσεων προμηθειών ή υπηρεσιών των φορέων που εμπíπτουν στις διατάξεις του ν. 4412/2016 κατά τα ειδικότερα προβλεπόμενα στο άρθρο 74 του ως άνω νόμου, περί αποκλεισμού οικονομικού φορέα από δημόσιες συμβάσεις. *[η κύρωση του οριζόντιου αποκλεισμού δύναται να επιβληθεί μετά την έκδοση του προβλεπόμενου π.δ.]*

5.2.2. Αν το υλικό φορτωθεί - παραδοθεί ή αντικατασταθεί μετά τη λήξη του συμβατικού χρόνου και μέχρι λήξης του χρόνου της παράτασης που χορηγήθηκε, σύμφωνα με το άρθρο 206 του Ν.4412/16, επιβάλλεται πρόστιμο πέντε τοις εκατό (5%) επί της συμβατικής αξίας της ποσότητας που παραδόθηκε εκπρόθεσμα.

Το παραπάνω πρόστιμο υπολογίζεται επί της συμβατικής αξίας των εκπρόθεσμα παραδοθέντων υλικών, χωρίς ΦΠΑ. Εάν τα υλικά που παραδόθηκαν εκπρόθεσμα επηρεάζουν τη χρησιμοποίηση των υλικών που

παραδόθηκαν εμπρόθεσμα, το πρόστιμο υπολογίζεται επί της συμβατικής αξίας της συνολικής ποσότητας αυτών.

Κατά τον υπολογισμό του χρονικού διαστήματος της καθυστέρησης για φόρτωση- παράδοση ή αντικατάσταση των υλικών, με απόφαση του αποφαινόμενου οργάνου, ύστερα από γνωμοδότηση του αρμοδίου οργάνου, δεν λαμβάνεται υπόψη ο χρόνος που παρήλθε πέραν του εύλογου, κατά τα διάφορα στάδια των διαδικασιών, για το οποίο δεν ευθύνεται ο ανάδοχος και παρατείνεται, αντίστοιχα, ο χρόνος φόρτωσης - παράδοσης.

Σε περίπτωση ένωσης οικονομικών φορέων, το πρόστιμο και οι τόκοι επιβάλλονται αναλόγως σε όλα τα μέλη της ένωσης.

5.3 Διοικητικές προσφυγές κατά τη διαδικασία εκτέλεσης των συμβάσεων

Ο ανάδοχος μπορεί κατά των αποφάσεων που επιβάλλουν σε βάρος του κυρώσεις, δυνάμει των όρων των άρθρων 5.2 (Κήρυξη οικονομικού φορέα εκπτώτου - Κυρώσεις), 6.1. (Χρόνος παράδοσης υλικών), 6.4. (Απόρριψη συμβατικών υλικών – αντικατάσταση), καθώς και κατ' εφαρμογή των συμβατικών όρων να ασκήσει προσφυγή για λόγους νομιμότητας και ουσίας ενώπιον του φορέα που εκτελεί τη σύμβαση μέσα σε ανατρεπτική προθεσμία (30) ημερών από την ημερομηνία της κοινοποίησης ή της πλήρους γνώσης της σχετικής απόφασης. Η εμπρόθεσμη άσκηση της προσφυγής αναστέλλει τις επιβαλλόμενες κυρώσεις. Επί της προσφυγής αποφασίζει το αρμοδίως αποφαινόμενο όργανο, ύστερα από γνωμοδότηση του προβλεπόμενου στο τελευταίο εδάφιο της περίπτωσης β' της παραγράφου 11 του άρθρου 221 του ν.4412/2016 οργάνου, εντός προθεσμίας τριάντα (30) ημερών από την άσκησή της, άλλως θεωρείται ως σιωπηρώς απορριφθείσα. Κατά της απόφασης αυτής δεν χωρεί η άσκηση άλλης οποιασδήποτε φύσης διοικητικής προσφυγής. Αν κατά της απόφασης που επιβάλλει κυρώσεις δεν ασκηθεί εμπρόθεσμα η προσφυγή ή αν απορριφθεί αυτή από το αποφαινόμενο αρμοδίως όργανο, η απόφαση καθίσταται οριστική. Αν ασκηθεί εμπρόθεσμα προσφυγή, αναστέλλονται οι συνέπειες της απόφασης μέχρι αυτή να οριστικοποιηθεί.

5.4 Δικαστική επίλυση διαφορών

Κάθε διαφορά μεταξύ των συμβαλλόμενων μερών που προκύπτει από τις συμβάσεις που συνάπτονται στο πλαίσιο της παρούσας διακήρυξης, επιλύεται με την άσκηση προσφυγής ή αγωγής στο Διοικητικό Εφετείο της Περιφέρειας, στην οποία εκτελείται εκάστη σύμβαση, κατά τα ειδικότερα οριζόμενα στις παρ. 1 έως και 6 του άρθρου 205Α του ν. 4412/2016. Πριν από την άσκηση της προσφυγής στο Διοικητικό Εφετείο προηγείται υποχρεωτικά η τήρηση της ενδικοφανούς διαδικασίας που προβλέπεται στο άρθρο 205 του ν. 4412/2016 και την παράγραφο 5.3 της παρούσας, διαφορετικά η προσφυγή απορρίπτεται ως απαράδεκτη. Αν ο ανάδοχος της σύμβασης είναι κοινοπραξία, η προσφυγή ασκείται είτε από την ίδια είτε από όλα τα μέλη της. Δεν απαιτείται η τήρηση ενδικοφανούς διαδικασίας αν ασκείται από τον ενδιαφερόμενο αγωγή, στο δικόγραφο της οποίας δεν σωρεύεται αίτημα ακύρωσης ή τροποποίησης διοικητικής πράξης ή παράλειψης.

6. ΧΡΟΝΟΣ ΚΑΙ ΤΡΟΠΟΣ ΕΚΤΕΛΕΣΗΣ

6.1 Χρόνος παράδοσης υλικών

Ο προμηθευτής υποχρεούται να παραδώσει τα υλικά σε **ενενήντα (90) ημέρες** από την επομένη της ημερομηνίας υπογραφής της σύμβασης, **το οποίο και θα αναφέρει υποχρεωτικά στην αρχική του προσφορά.**

Ο συμβατικός χρόνος παράδοσης των υλικών μπορεί να παρατείνεται, πριν από τη λήξη του αρχικού συμβατικού χρόνου παράδοσης, υπό τις ακόλουθες σωρευτικές προϋποθέσεις: α) τηρούνται οι όροι του άρθρου 132 περί τροποποίησης συμβάσεων κατά τη διάρκειά τους, β) έχει εκδοθεί αιτιολογημένη απόφαση του αρμόδιου αποφαινόμενου οργάνου της αναθέτουσας αρχής μετά από γνωμοδότηση αρμόδιου συλλογικού οργάνου, είτε με πρωτοβουλία της αναθέτουσας αρχής και εφόσον συμφωνεί ο ανάδοχος, είτε ύστερα από σχετικό αίτημα του αναδόχου, το οποίο υποβάλλεται υποχρεωτικά πριν από τη λήξη του συμβατικού χρόνου, γ) το χρονικό διάστημα της παράτασης είναι ίσο ή μικρότερο από τον αρχικό συμβατικό χρόνο παράδοσης. Στην περίπτωση παράτασης του συμβατικού χρόνου παράδοσης, ο χρόνος παράτασης δεν συνυπολογίζεται στον συμβατικό χρόνο παράδοσης.

Στην περίπτωση παράτασης του συμβατικού χρόνου παράδοσης έπειτα από αίτημα του αναδόχου, επιβάλλονται οι κυρώσεις που προβλέπονται στην παράγραφο 5.2.2 της παρούσης.

Με αιτιολογημένη απόφαση του αρμόδιου αποφαινόμενου οργάνου, η οποία εκδίδεται ύστερα από γνωμοδότηση του οργάνου της περ. β' της παρ. 11 του άρθρου 221 του ν. 4412/2016, ο συμβατικός χρόνος φόρτωσης παράδοσης των υλικών μπορεί να μετατίθεται. Μετάθεση επιτρέπεται μόνο όταν συντρέχουν λόγοι ανωτέρας βίας ή άλλοι ιδιαιτέρως σοβαροί λόγοι, που καθιστούν αντικειμενικώς αδύνατη την εμπρόθεσμη παράδοση των συμβατικών ειδών. Στις περιπτώσεις μετάθεσης του συμβατικού χρόνου φόρτωσης παράδοσης δεν επιβάλλονται κυρώσεις.

6.1.2. Εάν λήξει ο συμβατικός χρόνος παράδοσης, χωρίς να υποβληθεί εγκαίρως αίτημα παράτασης ή, εάν λήξει ο παραταθείς, κατά τα ανωτέρω, χρόνος, χωρίς να παραδοθεί το υλικό, ο ανάδοχος κηρύσσεται έκπτωτος.

6.1.3. Ο ανάδοχος υποχρεούται να ειδοποιεί την υπηρεσία που εκτελεί την προμήθεια, την αποθήκη υποδοχής των υλικών και την επιτροπή παραλαβής, για την ημερομηνία που προτίθεται να παραδώσει το υλικό, τουλάχιστον πέντε (5) εργάσιμες ημέρες νωρίτερα.

Μετά από κάθε προσκόμιση υλικού στην αποθήκη υποδοχής αυτών, ο ανάδοχος υποχρεούται να υποβάλει στην υπηρεσία αποδεικτικό, θεωρημένο από τον υπεύθυνο της αποθήκης, στο οποίο αναφέρεται η ημερομηνία προσκόμισης, το υλικό, η ποσότητα και ο αριθμός της σύμβασης σε εκτέλεση της οποίας προσκομίστηκε.

6.2 Παραλαβή υλικών - Χρόνος και τρόπος παραλαβής υλικών

6.2.1. Η παραλαβή των υλικών γίνεται από επιτροπές, πρωτοβάθμιες ή και δευτεροβάθμιες, που συγκροτούνται σύμφωνα με την παρ. 11 περ. β του άρθρου 221 του Ν.4412/16 σύμφωνα με τα οριζόμενα στο άρθρο 208 του ως άνω νόμου. Κατά την διαδικασία παραλαβής των υλικών διενεργείται ποσοτικός και ποιοτικός έλεγχος και εφόσον το επιθυμεί μπορεί να παραστεί και ο προμηθευτής. Ο ποιοτικός έλεγχος των υλικών γίνεται με τον/τους ακόλουθο/ους τρόπο/ους: *πρακτική δοκιμασία*

Το κόστος της διενέργειας των ελέγχων βαρύνει τον ανάδοχο.

Η επιτροπή παραλαβής, μετά τους προβλεπόμενους ελέγχους συντάσσει πρωτόκολλα (μακροσκοπικό – οριστικό- παραλαβής του υλικού με παρατηρήσεις –απόρριψης των υλικών) σύμφωνα με την παρ.3 του άρθρου 208 του ν. 4412/16.

Τα πρωτόκολλα που συντάσσονται από τις επιτροπές (πρωτοβάθμιες – δευτεροβάθμιες) κοινοποιούνται υποχρεωτικά και στους αναδόχους.

Υλικά που απορρίφθηκαν ή κρίθηκαν παραληπτά με έκπτωση επί της συμβατικής τιμής, με βάση τους ελέγχους που πραγματοποίησε η πρωτοβάθμια επιτροπή παραλαβής, μπορούν να παραπέμπονται για επανεξέταση σε δευτεροβάθμια επιτροπή παραλαβής ύστερα από αίτημα του αναδόχου ή αυτεπάγγελα σύμφωνα με την παρ. 5 του άρθρου 208 του ν.4412/16. Τα έξοδα βαρύνουν σε κάθε περίπτωση τον ανάδοχο.

Επίσης, εάν ο τελευταίος διαφωνεί με τα αποτελέσματα των εργαστηριακών εξετάσεων που διενεργήθηκαν από πρωτοβάθμιες ή δευτεροβάθμιες επιτροπές παραλαβής μπορεί να ζητήσει εγγράφως εξέταση κατ'έφεση των οικείων αντιδειγμάτων, μέσα σε ανατρεπτική προθεσμία είκοσι (20) ημερών από την γνωστοποίηση σε αυτόν των αποτελεσμάτων της αρχικής εξέτασης, με τον τρόπο που περιγράφεται στην παρ. 8 του άρθρου 208 του Ν.4412/16.

Το αποτέλεσμα της κατ'έφεση εξέτασης είναι υποχρεωτικό και τελεσίδικο και για τα δύο μέρη.

Ο ανάδοχος δεν μπορεί να ζητήσει παραπομπή σε δευτεροβάθμια επιτροπή παραλαβής μετά τα αποτελέσματα της κατ'έφεση εξέτασης.

6.2.2. Η παραλαβή των υλικών και η έκδοση των σχετικών πρωτοκόλλων παραλαβής πραγματοποιείται μέσα στους κατωτέρω καθοριζόμενους χρόνους: εντός 10 ημερών.

Αν η παραλαβή των υλικών και η σύνταξη του σχετικού πρωτοκόλλου δεν πραγματοποιηθεί από την επιτροπή παρακολούθησης και παραλαβής μέσα στον οριζόμενο από τη σύμβαση χρόνο, θεωρείται ότι η παραλαβή συντελέστηκε αυτοδίκαια, με κάθε επιφύλαξη των δικαιωμάτων του Δημοσίου και εκδίδεται προς τούτο σχετική απόφαση του αρμοδίου αποφαινόμενου οργάνου, με βάση μόνο το θεωρημένο από την υπηρεσία που παραλαμβάνει τα υλικά αποδεικτικό προσκόμισης τούτων, σύμφωνα δε με την απόφαση αυτή η αποθήκη του φορέα εκδίδει δελτίο εισαγωγής του υλικού και εγγραφής του στα βιβλία της, προκειμένου να πραγματοποιηθεί η πληρωμή του αναδόχου.

Ανεξάρτητα από την, κατά τα ανωτέρω, αυτοδίκαιη παραλαβή και την πληρωμή του αναδόχου, πραγματοποιούνται οι προβλεπόμενοι από την σύμβαση έλεγχοι από επιτροπή που συγκροτείται με απόφαση του αρμοδίου αποφαινόμενου οργάνου, στην οποία δεν μπορεί να συμμετέχουν ο πρόεδρος και τα μέλη της επιτροπής που δεν πραγματοποίησε την παραλαβή στον προβλεπόμενο από την σύμβαση χρόνο. Η παραπάνω επιτροπή παραλαβής προβαίνει σε όλες τις διαδικασίες παραλαβής που προβλέπονται από την ως άνω παράγραφο 1 και το άρθρο 208 του ν. 4412/2016 και συντάσσει τα σχετικά πρωτόκολλα. Οι εγγυητικές επιστολές καλής εκτέλεσης δεν επιστρέφονται πριν από την ολοκλήρωση όλων των προβλεπόμενων από τη σύμβαση ελέγχων και τη σύνταξη των σχετικών πρωτοκόλλων.

6.3 Ειδικό όροι ναύλωσης – ασφάλισης - ανακοίνωσης φόρτωσης και ποιοτικού ελέγχου στο εξωτερικό– Δεν απαιτείται

6.4 Απόρριψη συμβατικών υλικών – Αντικατάσταση

6.4.1. Σε περίπτωση οριστικής απόρριψης ολόκληρης ή μέρους της συμβατικής ποσότητας των υλικών, με απόφαση του αποφαινόμενου οργάνου ύστερα από γνωμοδότηση του αρμόδιου οργάνου, μπορεί να εγκρίνεται αντικατάστασή της με άλλη, που να είναι σύμφωνη με τους όρους της σύμβασης, μέσα σε τακτή προθεσμία που ορίζεται από την απόφαση αυτή.

6.4.2. Αν η αντικατάσταση γίνεται μετά τη λήξη του συμβατικού χρόνου, η προθεσμία που ορίζεται για την αντικατάσταση δεν μπορεί να είναι μεγαλύτερη του 1/2 του συνολικού συμβατικού χρόνου, ο δε ανάδοχος θεωρείται ως εκπρόθεσμος και υπόκειται σε κυρώσεις λόγω εκπρόθεσμης παράδοσης. Αν ο ανάδοχος δεν αντικαταστήσει τα υλικά που απορρίφθηκαν μέσα στην προθεσμία που του τάχθηκε και εφόσον έχει λήξει ο συμβατικός χρόνος, κηρύσσεται έκπτωτος και υπόκειται στις προβλεπόμενες κυρώσεις.

6.4.3. Η επιστροφή των υλικών που απορρίφθηκαν γίνεται σύμφωνα με τα προβλεπόμενα στις παρ. 2 και 3 του άρθρου 213 του ν. 4412/2016.

6.5 Εγγυημένη λειτουργία προμήθειας

Κατά την περίοδο της εγγυημένης λειτουργίας, ο ανάδοχος ευθύνεται για την καλή λειτουργία του αντικειμένου της προμήθειας. Επίσης, οφείλει κατά το χρόνο της εγγυημένης λειτουργίας να προβαίνει στην προβλεπόμενη συντήρηση και να αποκαταστήσει οποιαδήποτε βλάβη με τρόπο και σε χρόνο που περιγράφεται στις τεχνικές προδιαγραφές και στα λοιπά τεύχη της σύμβασης.

Για την παρακολούθηση της εκπλήρωσης των συμβατικών υποχρεώσεων του αναδόχου η επιτροπή παρακολούθησης και παραλαβής ή η ειδική επιτροπή που ορίζεται για τον σκοπό αυτόν από την αναθέτουσα αρχή προβαίνει στον απαιτούμενο έλεγχο της συμμόρφωσης του αναδόχου στα προβλεπόμενα στην σύμβαση για την εγγυημένη λειτουργία καθ' όλον τον χρόνο ισχύος της τηρώντας σχετικά πρακτικά. Σε περίπτωση μη συμμόρφωσης του αναδόχου προς τις συμβατικές του υποχρεώσεις, επιτροπή εισηγείται στο αποφαινόμενο όργανο της σύμβασης την έκπτωση του αναδόχου.

Μέσα σε ένα (1) μήνα από την λήξη του προβλεπόμενου χρόνου της εγγυημένης λειτουργίας η ως άνω επιτροπή συντάσσει σχετικό πρωτόκολλο παραλαβής της εγγυημένης λειτουργίας, στο οποίο αποφαινεται για την συμμόρφωση του αναδόχου στις απαιτήσεις της σύμβασης. Σε περίπτωση μη συμμόρφωσης, ολικής ή μερικής, του αναδόχου, το συλλογικό όργανο μπορεί να προτείνει την κατάπτωση της εγγυήσεως καλής λειτουργίας που προβλέπεται στο άρθρο 72 του ν. 4412/2016 περί εγγυήσεων και στην παράγραφο 4.1.2 της παρούσας. Το πρωτόκολλο εγκρίνεται από το αρμόδιο αποφαινόμενο όργανο.

Ο Διοικητής του Γ.Ν.ΦΛΩΡΙΝΑΣ

Georgios Mantsos
04.10.2022 18:24

ΜΑΝΤΣΟΣ ΓΕΩΡΓΙΟΣ

ΠΑΡΑΡΤΗΜΑΤΑ

ΠΑΡΑΡΤΗΜΑ Α΄ - ΑΝΑΛΥΤΙΚΗ ΠΕΡΙΓΡΑΦΗ ΦΥΣΙΚΟΥ ΚΑΙ ΟΙΚΟΝΟΜΙΚΟΥ ΑΝΤΙΚΕΙΜΕΝΟΥ ΤΗΣ ΣΥΜΒΑΣΗΣ

ΕΦΑΡΜΟΓΕΣ ΛΟΓΙΣΜΙΚΟΥ ΠΛΗΡΟΦΟΡΙΚΗΣ (SOFTWARE)			
Α/Α ΚΑΤΗΓ.ΠΡΟΜΗΘΕΙΑΣ (ΥΠΟΕΡΓΑ)	ΕΦΑΡΜΟΓΗ	ΣΥΝΟΛΙΚΟΣ ΠΡΟΫΠΟΛΟΓΙΣΜΟΣ ΧΩΡΙΣ ΦΠΑ	CPV
1	ΕΦΑΡΜΟΓΗ ΗΛΕΚΤΡΟΝΙΚΗΣ ΔΙΑΚΙΝΗΣΗΣ ΕΓΓΡΑΦΩΝ	33.870,97€	48613000-8
2	ΛΕΙΤΟΥΡΓΙΑ ΥΠΗΡΕΣΙΑΣ E-TICKETING	19.193,55€	72250000-0
3	ΛΟΓΙΣΜΙΚΟ ΚΑΙ ΠΑΡΟΧΗ ΥΠΗΡΕΣΙΩΝ ΨΗΦΙΟΠΟΙΗΣΗΣ, ΑΡΧΕΙΟΘΕΤΗΣΗΣ ΚΑΙ ΑΝΑΚΤΗΣΗΣ ΠΛΗΡΟΦΟΡΙΑΣ ΑΠΟ ΈΝΤΥΠΑ	22.419,35€	72252000-6
4	ΠΡΟΓΡΑΜΜΑ ΠΡΟΣΤΑΣΙΑΣ ΛΟΓΙΣΜΙΚΟΥ	4.838,71€	48760000-3
ΠΡΟΫΠΟΛΟΓΙΣΜΟΣ SOFTWARE ΧΩΡΙΣ ΦΠΑ		80.322,58€	

ΠΛΗΡΟΦΟΡΙΚΟΣ ΕΞΟΠΛΙΣΜΟΣ (HARDWARE)				
Α/Α ΚΑΤΗΓ.ΠΡΟΜΗΘΕΙΑΣ (ΥΠΟΕΡΓΑ)	ΕΙΔΟΣ	ΤΕΜΑΧΙΑ	ΣΥΝΟΛΙΚΟΣ ΠΡΟΫΠΟΛΟΓΙΣΜΟΣ ΧΩΡΙΣ ΦΠΑ	CPV
8	ΕΞΟΠΛΙΣΜΟΣ ΑΝΑΒΑΘΜΙΣΗΣ Κ ΟΡΓΑΝΩΣΗΣ ΔΙΚΤΥΟΥ (SWITCHES)	10	32.258,06€	32421000-0
13	ΚΕΝΤΡΙΚΟΥΣ ΕΞΥΠΗΡΕΤΗΤΕΣ	3	24.193,55€	48821000-9
14	NAS SERVERS	1	32.258,06€	30233100-2
ΠΡΟΫΠΟΛΟΓΙΣΜΟΣ HARDWARE ΧΩΡΙΣ ΦΠΑ			88.709,67€	
ΣΥΝΟΛΙΚΟΣ ΠΡΟΫΠΟΛΟΓΙΣΜΟΣ (SOFTWARE+ HARDWARE) ΧΩΡΙΣ ΦΠΑ			169.032,26 €	

ΠΑΡΑΡΤΗΜΑ Β΄ – ΤΕΧΝΙΚΕΣ ΠΡΟΔΙΑΓΡΑΦΕΣ

Α. ΕΦΑΡΜΟΓΕΣ ΛΟΓΙΣΜΙΚΟΥ ΠΛΗΡΟΦΟΡΙΚΗΣ (SOFTWARE)

ΤΕΧΝΙΚΕΣ ΠΡΟΔΙΑΓΡΑΦΕΣ 1 Εφαρμογή Ηλεκτρονικής Διακίνησης Εγγράφων

Α/Α 1. ΕΦΑΡΜΟΓΗ ΗΛΕΚΤΡΟΝΙΚΗΣ ΔΙΑΚΙΝΗΣΗΣ ΕΓΓΡΑΦΩΝ

Σκοπιμότητα και προσδοκώμενα οφέλη.

Η συγκεκριμένη δράση αφορά σε προμήθεια κατάλληλου Συστήματος λογισμικού που θα καλύψει με ολοκληρωμένο και ενιαίο τρόπο όλα τα πάσης φύσης θέματα που αφορούν στην διαχείριση, υπογραφή και διακίνηση εγγράφων που χειρίζεται το προσωπικό της Νοσοκομείου σε όλα τα επίπεδα της οργανωτικής της δομής, στη συστηματική εξαγωγή διοικητικής πληροφόρησης και στην υποστήριξη των διαδικασιών λήψης αποφάσεων, μέσα από τη συγκέντρωση, ανάλυση και παρουσίαση δεδομένων και μεταδεδομένων που θα παρέχονται από το Σύστημα.

Μέσα από την προτεινόμενη προμήθεια, το Νοσοκομείο θα συμμορφωθεί με τις απαιτήσεις του άρθρου 24 του Ν4440/2016 περί υιοθέτησης υποδομής ηλεκτρονικής διαχείρισης και διακίνησης εγγράφων. Παράλληλα, θα κατορθώσει, τουλάχιστον για το κομμάτι των διοικητικών εγγράφων, να πετύχει σημαντικές οικονομίες σε αναλώσιμα (μελάνι και χαρτί), μεταβαίνοντας σταδιακά σε paperless&inkless λειτουργία.

Οι χρήστες ανέρχονται περίπου στους διακόσιους(200) και το έργο κρίνεται ότι θα υλοποιηθεί σε οχτώ μήνες.

Έκταση, λειτουργικά και τεχνικά χαρακτηριστικά

Το Σύστημα θα καλύψει τις διάφορες Υπηρεσιακές Μονάδες της Διοίκησης του Νοσοκομείου, τις γραμματείες των κλινικών, τους επικεφαλής και άλλες θέσεις κλειδιά της Ιατρικής και Νοσηλευτικής υπηρεσίας, τους Προϊστάμενους των Υπηρεσιών, Διευθύνσεων, Τμημάτων και Γραφείων, και γενικώς οποιοδήποτε υπάλληλο υποδείξει η Διοίκηση καθώς και τους υπαλλήλους της Διεύθυνσης Πληροφορικής. Για την κάλυψη των συγκεκριμένων αναγκών απαιτούνται 125 άδειες χρήσης.

Το σύστημα θα καλύπτει τις σχετικές απαιτήσεις ολιστικά και καθολικά σε σχέση με όλες τις πράξεις και ενέργειες που αφορούν στην παραλαβή, διαχείριση, δημιουργία, διακίνηση, έγκριση/υπογραφή και αρχειοθέτηση εγγράφων, σύμφωνα με το ισχύον κανονιστικό και θεσμικό πλαίσιο:

1. Με την εθνική και ευρωπαϊκή νομοθεσία και το κανονιστικό πλαίσιο για το ηλεκτρονικό έγγραφο (Ν.2672/98, Ν3979/2011, Ελληνικό πλαίσιο Παροχής Υπηρεσιών Ηλεκτρονικής Διακυβέρνησης - e-gif V3, ΠΔ 25/2014, Ν4412/2016 – ηλεκτρονικός φάκελος σύμβασης, Ν4440/2016, άρθρο 24)
2. Με την εθνική και ευρωπαϊκή νομοθεσία, το κανονιστικό πλαίσιο και τα τεχνολογικά πρότυπα για την υιοθέτηση της απλής και της προηγμένης ψηφιακής υπογραφής (Οδηγία 1999/93/ΕΚ, ΠΔ150/2001, σχέδιο δράσης (COM(2008) 798) για τις ηλεκτρονικές υπογραφές, πρότυπα Μ/460 2009, eIDASregulation 910/2014, ΠΔ25/2014, ΠΔ155/2014, ISO 32000-1 πρότυπα PAdES και πρότυπα XAdES)

Η πρόσβαση στο λογισμικό και τις λειτουργίες θα πρέπει να γίνεται αποκλειστικά με τη χρήση των δημοφιλών γνωστών συμβατικών σύγχρονων Web Browsers και να παρέχει στον χρήστη ένα απλό και φιλικό περιβάλλον εργασίας, ώστε να μπορεί εύκολα και άμεσα να βρίσκει κάθε πληροφορία και κάθε ενέργεια που χρειάζεται να κάνει με 1-2 κινήσεις ή επιλογές κατά μέγιστο. Το λογισμικό θα παρέχει τη δυνατότητα διαχείρισης των εγγράφων ανάλογα με τον τύπο του κάθε εγγράφου σε κάθε φάση του κύκλο ζωής του και να υποστηρίζει με πληρότητα κατ' ελάχιστο τις ακόλουθες βασικές λειτουργίες και χαρακτηριστικά:

- Διαχείριση και διακίνηση εισερχόμενων εγγράφων
- Διαχείριση και διακίνηση εξερχόμενων εγγράφων
- Δημιουργία, υπογραφή και διακίνηση σχεδίων εγγράφων
- Δημιουργία και διακίνηση εγγράφων που διακινούνται εντός του οργανισμού
- Διαχείριση υποθέσεων
- Εξαγωγή συγκεντρωτικών στοιχείων διακίνησης εγγράφων και αναφορών
- Ένθεση ψηφιακής υπογραφής (tokenbased ή απομακρυσμένης ή απλής ηλεκτρονικής) στην ίδια ροή εγκρίσεων σχεδίου εγγράφου
- Διεκπεραίωση υποθέσεων με αξιοποίηση ροών εργασίας (μοντελοποίηση βάσει BPMN 2.0 και CMMN 1.0)
- Συμμόρφωση με GDPR
- Πλήρη διαλειτουργικότητα με:
 - Την πύλη ηλεκτρονικής διακυβέρνησης ΕΡΜΗΣ
 - Την πύλη ανταλλαγής εγγράφων (κεντρικό ΣΗΔΕ) που υλοποιεί το Υπουργείο Ψηφιακής Διακυβέρνησης (βάσει των προβλέψεων του άρθρου 24 του Ν4440/2016)
 - Την διαδικτυακή πύλη ΔΙΑΥΓΕΙΑ, ως προς την αυτόματη λήψη και δημοσίευση εγγράφων
 - Το ΕΣΗΔΗΣ/ ΚΗΜΔΗΣ
 - την Ευρωπαϊκή υποδομή eDelivery
 - Email (μέσω ενσωματωμένου mail client)
 - Συστήματα σάρωσης και αποστολής / λήψης fax
- Υποδομές ηλεκτρονικής εξυπηρέτησης πολιτών (πιστοποίηση μέσω Taxisnet)

Το προς προμήθεια σύστημα θα πρέπει να είναι ώριμο και να χρησιμοποιείται ήδη από φορείς στον χώρο της υγείας στην Ελλάδα.

Απαιτούμενες Υπηρεσίες

Πέραν της προμήθειας του λογισμικού, ο Ανάδοχος θα πρέπει να προσφέρει και τις παρακάτω υπηρεσίες:

- Ανάλυση ειδικών απαιτήσεων του Νοσοκομείου στη Διαχείριση και Διακίνηση Εγγράφων
- Εγκατάσταση & παραμετροποίηση του λογισμικού σε υποδομές που θα διαθέσει το Νοσοκομείο
- Εκπαίδευση του συνόλου των υπαλλήλων και των στελεχών(περίπου διακοσίων) του Τμήματος Πληροφορικής του Νοσοκομείου σε δύο μήνες από τρεις υπαλλήλους ΤΕ/ΠΕ
- Πιλοτική λειτουργία και υποστήριξη κατά την έναρξη της παραγωγικής λειτουργίας

- Εγγύηση τουλάχιστον ενός έτους από την παράδοση του συστήματος σε παραγωγική λειτουργία, με δωρεάν παροχή υπηρεσιών συντήρησης και τεχνικής υποστήριξης

ΤΕΧΝΙΚΕΣ ΠΡΟΔΙΑΓΡΑΦΕΣ 2

A/A 2. ΛΕΙΤΟΥΡΓΙΑ e- Ticketing

2.1 Σκοπιμότητα και προσδοκώμενα οφέλη

Στόχος του λογισμικού αυτού είναι η λήψη και καταγραφή αιτημάτων υποστήριξης (αναφοράς τεχνικών βλαβών) που προέρχονται από το σύνολο των υπαλλήλων – χρηστών πληροφοριακών συστημάτων του φορέα και συγκεντρώνονται και επιλύονται από τη διεύθυνση πληροφορικής του φορέα. Οι χρήστες ανέρχονται περίπου στους διακόσιους(200) και το έργο κρίνεται ότι θα υλοποιηθεί σε επτά μήνες.

Μέσω του λογισμικού αυτού τυποποιείται και αυτοματοποιείται σε σημαντικό βαθμό η διαδικασία τεχνικής εξυπηρέτησης του συνόλου των χρηστών συστημάτων πληροφορικής του νοσοκομείου από τα στελέχη της Διεύθυνσης πληροφορικής. Παράλληλα, παρέχεται ένα σημαντικό εργαλείο στη Διοίκηση του νοσοκομείου για την παρακολούθηση και την αξιολόγηση της απόδοσης της Διεύθυνσης αναφορικά με τον βαθμό εξυπηρέτησης των αναγκών του Νοσοκομείου.

2.2 Λειτουργικά και τεχνικά χαρακτηριστικά

Το προς προμήθεια λογισμικό θα υλοποιεί τυποποιημένες ροές εργασίας με τις οποίες διοικητικοί και άλλοι υπάλληλοι, χρήστες πληροφοριακών συστημάτων εντός του φορέα, δημιουργούν ένα αίτημα υποστήριξης (αναφορά προβλήματος, αίτημα για τεχνική βοήθεια, ανάγκη για προμήθεια εξοπλισμού ή αναλωσίμων, κλπ). Στο πλαίσιο της ροής εργασίας, τα αιτήματα αυτά δρομολογούνται προς τη διεύθυνση πληροφορικής. Εκεί ανατίθενται σε συγκεκριμένους χειριστές προς επίλυση. Η καταγραφή της επίλυσης ενδέχεται να επιβεβαιώνεται από τον αρχικά αναφέροντα τη βλάβη.

Συνοπτικά, η εφαρμογή θα περιλαμβάνει τα ακόλουθα:

- 1) Σελίδα ανακοίνωσης βλάβης. Θα πρέπει να περιλαμβάνει τα ελάχιστα πεδία: στοιχεία χρήστη (δεδομένα από τη σύνδεση), λειτουργικό πρόβλημα και κουμπί αποστολής.
- 2) Ειδοποίηση της Διεύθυνσης Πληροφορικής και ταυτόχρονη ενιαία καταγραφή.
- 3) Σελίδα προβολής και αποδοχής της βλάβης, ενημέρωση της βάσης δεδομένων και ενημέρωση του χρήστη.
- 4) Σελίδα ολοκλήρωσης – αποκατάστασης.
- 5) Αυτόματη καταγραφή στοιχείων της υπόθεσης.
- 6) Επεξεργασία στατιστικών στοιχείων

Η προτεινόμενη λύση θα πρέπει να επιτρέπει τη διαμόρφωση πολλαπλών διαφορετικών ροών εργασίας και την επέκταση της εφαρμογής προς χρήση και από τις τεχνικές υπηρεσίες του Νοσοκομείου, για την καταγραφή και των συντονισμό επίλυσης πάσης φύσεως προβλημάτων.

Η υλοποίηση της ροής εργασίας θα περιλαμβάνει τα παρακάτω:

- Απλή φόρμα σε κάθε υπάλληλο που θα περιλαμβάνει τα στοιχεία του (θα τα τραβάει από τον χρήστη κατευθείαν) το Είδος Βλάβης και σχόλια.
- Κατά την υποβολή της βλάβης θα ανοίγει αυτόματα υπόθεση στη Διεύθυνση Πληροφορικής.
- Ο υπάλληλος της Διεύθυνσης που θα το αναλάβει θα γίνει και ο χείριστής της υπόθεσης ενώ παράλληλα ενημερώνεται και ο υπάλληλος που ανέφερε τη βλάβη με κατάλληλη ειδοποίηση μέσω συστήματος για την χρέωση της υπόθεσής του («Το αίτημα σας χρεώθηκε σε υπάλληλο»).
- Ο Διευθυντής θα μπορεί να βλέπει όλες τις υποθέσεις.
- Όταν ο χειριστής αποκαταστήσει τη βλάβη, θα καταγράφει το γεγονός αυτό, επισυνάπτοντας σχόλια ή άλλα αποδεικτικά στοιχεία και θα κλείνει την υπόθεση.
- Report αναφορά με τα εκκρεμή/κλειστά ανά κατηγορία/υπάλληλο.

Για τον σκοπό αυτό, το λογισμικό που θα αποκτηθεί θα πρέπει:

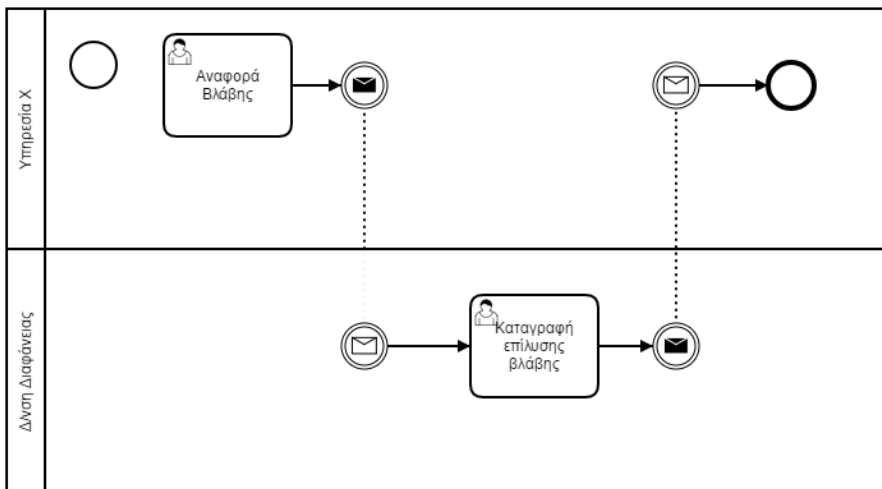
- Να στηρίζεται σε μηχανισμό διαχείρισης ροών εργασίας (workflows), συμβατό με διεθνή πρότυπα (BPMN 2.0)
- Να λειτουργεί στη λογική της διαχείρισης υποθέσεων
- Να συνδέεται στενά με το λογισμικό διαχείρισης εγγράφων, ώστε να μπορεί να διαχειρίζεται τυχόν έγγραφα που ενδέχεται να παράγονται ή να συλλέγονται κατά τη διεκπεραίωση της διαδικασίας
- Να αξιοποιεί εγγενή μηχανισμό δημιουργίας, διαχείρισης και εκτέλεσης αναφορών (reportengine)

Δεδομένα που θα διαχειρίζεται η εφαρμογή

Τα βασικά δεδομένα που διαχειρίζεται η εφαρμογή είναι:

- Υπηρεσιακή μονάδα και χρήστης του συστήματος που αναφέρει τη βλάβη
- Θέμα
- Ημερομηνία και ώρα αναφοράς
- Είδος βλάβης
- Προτεραιότητα (άμεση – κοινή)
- Υπάλληλος που χειρίζεται τη βλάβη
- Ημερομηνία και ώρα αποκατάστασης
- Σχόλια αναφοράς
- Σχόλια αποκατάστασης
- Κατάσταση βλάβης (Αναφερθείσα, Χρεωμένη, Αποκαταστημένη)

Διάγραμμα ροής της εφαρμογής



2.3 Απαιτούμενες Υπηρεσίες

Πέραν της προμήθειας του λογισμικού, ο Ανάδοχος οφείλει να παρέχει και τις παρακάτω υπηρεσίες:

- Παγίωση των απαιτήσεων και στην οριστικοποίηση της ροής εργασίας, ενσωματώνοντας προσαρμογές που ενδεχομένως να προκύψουν για τη βέλτιστη αξιοποίηση του λογισμικού από το Νοσοκομείο καθώς και σχεδιασμό τουλάχιστον 3 αναφορών και KPIs (KeyPerformanceIndicators) για την εξαγωγή στατιστικών στοιχείων
- Εγκατάσταση – παραμετροποίηση του λογισμικού στο νοσοκομείο και στην διασύνδεσή του με το σύστημα ηλεκτρονικής διακίνησης και διαχείρισης εγγράφων
- Εκπαίδευση του συνόλου των υπαλλήλων και των στελεχών(περίπου διακοσίων) του Τμήματος Πληροφορικής του Νοσοκομείου σε ένα μήνα από τρεις υπαλλήλους ΤΕ/ΠΕ
- Πιλοτική λειτουργία διάρκειας τουλάχιστον 2 εβδομάδων
- Εγγύηση διάρκειας ενός έτους από την παράδοση του συστήματος σε παραγωγική λειτουργία, με δωρεάν παροχή υπηρεσιών τεχνικής υποστήριξης και συντήρησης

ΤΕΧΝΙΚΕΣ ΠΡΟΔΙΑΓΡΑΦΕΣ 3

A/A 3. Λογισμικό και παροχή υπηρεσιών Ψηφιοποίησης, Αρχαιοθέτησης και Ανάκτησης πληροφορίας από Έντυπα

Το συγκεκριμένο τμήμα του έργου αφορά στην προμήθεια κατάλληλου λογισμικού και στην παροχή σχετικών υπηρεσιών για την έξυπνη ψηφιοποίηση και αρχειοθέτηση δεδομένων από διοικητικά και ιατρικά έγγραφα. Οι χρήστες ανέρχονται περίπου στους διακόσιους (200) και το έργο κρίνεται ότι θα υλοποιηθεί σε έντεκα μήνες.

3.1 Σκοπιμότητα και προσδοκώμενα οφέλη

Στόχος είναι η μετατροπή μέρους του φυσικού αρχείου του νοσοκομείου σε ψηφιακό και η αξιοποίησή του μέσα από άλλα συστήματα του νοσοκομείου, τώρα ή και στο μέλλον. Μέσω του λογισμικού αυτού, διευκολύνεται η μετάβαση στην χρήση και διαχείριση δεδομένων (διοικητικών ή ιατρικών) από τον κόσμο του φυσικού εγγράφου στον ψηφιακό κόσμο. Τα κύρια οφέλη του συστήματος περιλαμβάνουν:

- Τον εμπλουτισμό της αξίας του ηλεκτρονικού αρχείου του νοσοκομείου, τόσο στα διοικητικά όσο και στα ιατρικά έντυπα που περιλαμβάνει, μέσω της προσθήκης δυνατότητας αναζήτησης στο περιεχόμενό τους
- Τη δημιουργία προστιθέμενης αξίας στο περιεχόμενο αυτό που συλλέγει το νοσοκομείο από τρίτες αρχές και από ασθενείς, ιδιαίτερα για τα αποτελέσματα εργαστηριακών εξετάσεων που προσκομίζουν οι ίδιοι οι ασθενείς στο νοσοκομείο σε έντυπη μορφή
- Η δυνατότητα ενημέρωσης του φακέλου ασθενούς εντός του νοσοκομείου, αλλά και του ΑΗΦΥ (Ατομικού Ηλεκτρονικού Φακέλου Υγείας) που υλοποιεί η ΗΔΙΚΑ. Η δυνατότητα αυτή θα οδηγήσει στον εμπλουτισμό των ανωτέρω συστημάτων με περιεχόμενο που χωρίς το συγκεκριμένο λογισμικό είναι εξαιρετικά δύσκολο να συγκεντρωθεί.

3.2 Λειτουργικά και τεχνικά χαρακτηριστικά

Το λογισμικό που θα αποκτηθεί θα έχει τη δυνατότητα ψηφιοποίησης και αναγνώρισης διοικητικών και ιατρικών εγγράφων.

Για τα διοικητικά έγγραφα, οι βασικές λειτουργίες του λογισμικού θα είναι:

- Ψηφιοποίηση μονοσέλιδων και πολυσέλιδων διοικητικών εγγράφων σε μορφή εικόνας και μορφή PDF
- Οπτική αναγνώριση χαρακτήρων (OCR) των εγγράφων, για έντυπα έγγραφα στην Ελληνική γλώσσα, με ποσοστό αναγνώρισης πάνω από 80%
- Ενσωμάτωση του αναγνωρισμένου κειμένου στο εξαγόμενο PDF, με αποτέλεσμα τη δημιουργία searchablePDFs
- Έξυπνη αναγνώριση συγκεκριμένων θεματικών περιοχών του εγγράφου (Αποστολέας, Θέμα, Ημερομηνία)
- Διασύνδεση με το λογισμικό διαχείρισης και διακίνησης εγγράφων, ώστε τα ψηφιοποιούμενα έγγραφα να καταχωρούνται αυτόματα στο σύστημα (χρήση από τη γραμματεία για την αυτόματη και έξυπνη ψηφιοποίηση εισερχόμενων εγγράφων τα οποία παραλαμβάνονται σε φυσική μορφή). Κατά τη διασύνδεση αυτή, τυχόν πεδία μεταδεδομένων που έχουν αναγνωριστεί θα καταχωρούνται αυτόματα στα αντίστοιχα πεδία μεταδεδομένων του συστήματος διαχείρισης, με δυνατότητα διόρθωσης από τον χειριστή
- Αξιοποίηση του περιβάλλοντος του συστήματος ηλεκτρονικής διαχείρισης και διακίνησης εγγράφων για την αρχειοθέτηση των ψηφιοποιούμενων εντύπων, την εύκολη αναζήτησή τους με χρήση μεταδεδομένων και με χρήση αναζήτησης πλήρους κειμένου στο ψηφιοποιηθέν και αναγνωρισμένο σώμα του κειμένου του εγγράφου

Για τα ιατρικά έγγραφα, οι βασικές λειτουργίες του λογισμικού θα είναι:

- Ψηφιοποίηση αποτελεσμάτων εργαστηριακών εξετάσεων
- Αυτόματη πινακοποίηση των αποτελεσμάτων

- Αναγνώριση βασικών μεγεθών (λ.χ. αιματοκρίτης, CRP, κλπ) και των τιμών τους
- Αναγνώριση ή καταχώρηση με το χέρι στοιχείων του ασθενούς
- Αντιστοίχιση των αναγνωρισθέντων μεγεθών στην οντολογία ΚΕΟΚΕΕ
- Δυνατότητα διόρθωσης κατά την αναγνώριση από τον χειριστή που ψηφιοποιεί
- Περιβάλλον αρχειοθέτησης των ιατρικών εντύπων και δεδομένων, με δυνατότητες αναζήτησης ιατρικών δεδομένων ανά ασθενή
- Υποστήριξη διαλειτουργικότητας βάσει προτύπου HL7 ή / και FHIR
- Δυνατότητα υποβοήθησης ψευδονυμοποίησης των ψηφιοποιούμενων δεδομένων

3.3 Απαιτούμενες Υπηρεσίες

Οι απαιτούμενες υπηρεσίες αφορούν:

- Στην εγκατάσταση του λογισμικού σε υποδομές του νοσοκομείου
- Στην επί τόπου ψηφιοποίηση μέρους του αρχείου διοικητικών εγγράφων του νοσοκομείου και συγκεκριμένα στην ψηφιοποίηση και αναγνώριση 2000 διοικητικών εγγράφων με κατά μέσο όρο 1,5 σελίδες ανά έγγραφο.
- Στην εκπαίδευση χρηστών της διοικητικής και ιατρικής υπηρεσίας (περίπου διακοσίων) στη χρήση του λογισμικού σε ένα μήνα από τρεις υπαλλήλους ΤΕ/ΠΕ
- Εγγύηση διάρκειας ενός έτους από την παράδοση του συστήματος σε παραγωγική λειτουργία, με δωρεάν παροχή υπηρεσιών τεχνικής υποστήριξης και συντήρησης

ΤΕΧΝΙΚΕΣ ΠΡΟΔΙΑΓΡΑΦΕΣ 4

Α/Α 4. Λογισμικό προστασίας υπολογιστών

Η προμήθεια Antivirus θα καλύψει πλήρως τις ανάγκες προστασίας των Servers και των εικονικών μηχανών των Servers από ιούς και διαδικτυακές επιθέσεις. Το προσφερόμενο λογισμικό και η πλατφόρμα κεντρικής διαχείρισης θα εγκατασταθεί στον υπολογιστικό εξοπλισμό του Νοσοκομείου. Οι προσφερόμενες άδειες χρήσης θα παρέχουν υποστήριξη όλων των servers και των εικονικών μηχανών (αναβαθμίσεις λογισμικού, ενημέρωση βάσεων προστασίας) για 3 χρόνια.

Το έργο κρίνεται ότι θα υλοποιηθεί σε επτά μήνες.

Το προσφερόμενο λογισμικό θα διαθέτει τα ακόλουθα χαρακτηριστικά:

1. Υποστήριξη Servers και Clients τόσο με windows, όσο με linux λειτουργικό σύστημα
 2. Κεντρική διαχείριση βάση αρχιτεκτονικής 3-tier (Κονσόλα, Εξυπηρετητής, Agent)
 - 2.1 Κεντρική διαχείριση βάση πολιτικών
 - 2.2 Δυνατότητα επιβολής των πολιτικών και 'κλείδωμά' τους ώστε οι τελικοί χρήστες να μην μπορούν να τους αλλάξουν
 - 2.3 Αυτόματος έλεγχος για την ύπαρξη νέων ενημερώσεων και την αυτόματη εφαρμογή τους χωρίς την επέμβαση του χρήστη και χωρίς την απαίτηση δικαιωμάτων διαχειριστή
 3. Προστασία:
 - 3.1 Σάρωση σε πραγματικό χρόνο (την στιγμή που προσπελάσεται ένα αρχείο) για οποιοδήποτε αρχείο το οποίο ανοίγεται, μεταβάλλεται, αντιγράφεται κλπ.
 - 3.2 Προστασία από Ιούς, Spyware, κλπ
 - 3.3 Έλεγχος κίνησης Web και Email
 - 3.4 Το λογισμικό να χρησιμοποιεί ταυτόχρονα πολλαπλές μηχανές ανίχνευσης για αποτελεσματικότερη ανίχνευση κακολογισμικού
 - 3.5 Δυνατότητα για σάρωση σε προγραμματισμένη στιγμή (scheduled scan), τόσο με ρύθμιση τοπικά, όσο με ρύθμιση στην κονσόλα κεντρικής διαχείρισης
- Δυνατότητα εξαίρεσης συγκεκριμένων ειδών αρχείων από το real time scanning και την σάρωση υπό εντολή, τόσο με ρύθμιση τοπικά, όσο με ρύθμιση στην κονσόλα κεντρικής διαχείρισης

B. ΠΛΗΡΟΦΟΡΙΚΟΣ ΕΞΟΠΛΙΣΜΟΣ (HARDWARE)

ΤΕΧΝΙΚΕΣ ΠΡΟΔΙΑΓΡΑΦΕΣ 8

A/A 8. Εξοπλισμός αναβάθμισης και οργάνωσης δικτύου (Switches)

5.1 Γενική απαίτηση

Όλοι οι όροι των τεχνικών προδιαγραφών του παρόντος είναι απαραίτατοι επί ποινή αποκλεισμού και πρέπει να τεκμηριώνονται με αντίστοιχες υποχρεωτικές παραπομπές σε τεχνικά φυλλάδια (ενδεικτικά: manuals, prospectus κ.λ.π.) στην ελληνική ή στην αγγλική γλώσσα, τα οποία θα συνυποβάλλονται με την τεχνική προσφορά. Στην περίπτωση που ορισμένα από τα ζητούμενα τεχνικά χαρακτηριστικά δεν αναφέρονται σε τεχνικά φυλλάδια η τεκμηρίωση θα γίνεται με παραπομπή σε σχετικές βεβαιώσεις της κατασκευάστριας εταιρίας.

Το έργο κρίνεται ότι θα υλοποιηθεί σε επτά μήνες.

5.2 Γενικοί όροι

Switches 10 τεμάχια, οι οποίοι πρέπει να είναι καινούργιοι, αμεταχείριστοι, σύγχρονης τεχνολογίας με ανακοίνωση μέσα στους τελευταίους 12 μήνες πριν την ημερομηνία κατάθεσης της προσφοράς, να κυκλοφορούν στην αγορά και να μην υπάρχει ανακοίνωση περί αντικατάστασης ή απόσυρσης. Με την τεχνική προσφορά να υποβληθεί και η σχετική δήλωση συμμόρφωσης-σήμανση CE.

5.3 Τεχνικά χαρακτηριστικά-Λεπτομερή

- Catalyst 9300 24-port data only, Network Essentials (2 TEM)
- 350W AC 80+ platinum Config 1 Secondary Power Supply (2 TEM)
- 50CM Type 1 Stacking Cable(2 TEM)
- Catalyst Stack Power Cable 30 CM (2 TEM)
- C9300 DNA Essentials, 24-Port, 3 Year Term License (2 TEM)
- Catalyst 9300 8 x 10GE Network Module (2 TEM)
- 10GBASE-SR SFP Module (14 TEM)
- Catalyst 9200 24-port PoE+, Network Essentials (8 TEM)
- C9200 Cisco DNA Essentials, 24-Port, 3 Year Term License (8 TEM)

Οι τύποι που αναφέρονται είναι ενδεικτικοί. Γίνονται αποδεκτά μοντέλα και άλλων κατασκευαστών εφόσον αποδειχθεί ότι έχουν τις ίδιες δυνατότητες.

5.4 Ειδικό όροι

- Εγγύηση συμβατότητας με τους υπάρχοντες Servers για ενσωμάτωση στο Cluster
- Ο κατασκευαστής πρέπει να διαθέτει ισχύοντα πιστοποιητικά συστήματος διαχείρισης ποιότητας ISO 9001 και περιβαλλοντικής διαχείρισης κατά EMAS ή ISO 14001, τα οποία υποβάλλονται με την τεχνική προσφορά.
- Όλα τα ζητούμενα ήδη να παραδοθούν στην Υπηρεσία του Νοσοκομείου έτοιμα προς λειτουργία και σύνδεση στο δίκτυο του Νοσοκομείου μαζί με όλα τα απαραίτητα για τη λειτουργία και τη διασύνδεσή τους, δηλ. καλώδια δικτύου και καλώδια συνδέσεων, εγχειρίδια λειτουργίας, όποια άλλα βοηθητικά προγράμματα δίνουν οι κατασκευαστές αυτών.
- Να προσφερθεί εγγύηση καλής λειτουργίας τουλάχιστον 3 έτη. Η εγγύηση καλής λειτουργίας περιλαμβάνει τη δωρεά παροχή υπηρεσιών συντήρησης, επισκευής και τεχνικής υποστήριξης όλων των συσκευών, δηλ. την υποχρέωση επισκευής ή αντικατάστασης εξαρτημάτων, τα εξαρτήματα, τις εργασίες, την παραλαβή/ παράδοση από το/στο χώρο του Νοσοκομείου.
- Ο προμηθευτής πρέπει μαζί με την τεχνική προσφορά να υποβάλλει κατάλογο αντιπροσώπου-συνεργατών και να δοθούν λεπτομερή στοιχεία για την τεχνική υποδομή της εταιρείας.

ΤΕΧΝΙΚΕΣ ΠΡΟΔΙΑΓΡΑΦΕΣ 1**_A/A 13. Κεντρικούς εξυπηρετητές****6.1 Γενική απαίτηση**

Όλοι οι όροι των τεχνικών προδιαγραφών του παρόντος είναι अपαράβατοι επί ποινή αποκλεισμού και πρέπει να τεκμηριώνονται με αντίστοιχες υποχρεωτικές παραπομπές σε τεχνικά φυλλάδια (ενδεικτικά: manuals, prospectus κ.λ.π.) στην ελληνική ή στην αγγλική γλώσσα, τα οποία θα συνοποβάλλονται με την τεχνική προσφορά. Στην περίπτωση που ορισμένα από τα ζητούμενα τεχνικά χαρακτηριστικά δεν αναφέρονται σε τεχνικά φυλλάδια η τεκμηρίωση θα γίνεται με παραπομπή σε σχετικές βεβαιώσεις της κατασκευάστριας εταιρίας.

Το έργο κρίνεται ότι θα υλοποιηθεί σε επτά μήνες.

6.2 Γενικοί όροι

Κεντρικοί εξυπηρετητές(Servers) 3 τεμάχια, οι οποίοι πρέπει να είναι καινούργιοι, αμεταχειρίστοι, σύγχρονης τεχνολογίας με ανακοίνωση μέσα στους τελευταίους 12 μήνες πριν την ημερομηνία κατάθεσης της προσφοράς, να κυκλοφορούν στην αγορά κα να μην υπάρχει ανακοίνωση περί αντικατάστασης ή απόσυρσης.

Με την τεχνική προσφορά να υποβληθεί και η σχετική δήλωση συμμόρφωσης-σήμανση CE.

6.3 Τεχνικά χαρακτηριστικά-Λεπτομερή

HPE DL360 Gen10 8SFF CTO Server with:

- 2x Intel Xeon-S 4210
- 4x HPE 32GB 2Rx4 PC4-2933Y-R
- 5x HPE 1.2TB SAS 10K SFF
- 1x HPE Ethernet 1Gb 4-port
- 1x HPE Smart Array P408i-a
- 1x HPE Ethernet 10Gb 2-port 562FLR-SFP+Adpt
- 2x HPE BLc 10G SFP+ SR Transceiver
- 2x HPE 500W FS Plat Ht Plg
- 1x HPE iLO Adv 1-svr Lic 3yr Support
- 1x HPE 1U Gen10 SFF Easy Install Rail Kit
- 2x HPE Premier Flex LC/LC OM4 2f 2m Cbl
- HPE 5Y Foundation Care NBD Service

Οι τύποι που αναφέρονται είναι ενδεικτικοί. Γίνονται αποδεκτά μοντέλα και άλλων κατασκευαστών εφόσον αποδειχθεί ότι έχουν τις ίδιες δυνατότητες

6.4 Ειδικό όροι

- Εγγύηση συμβατότητας με τους υπάρχοντες Servers για ενσωμάτωση στο Cluster

- Συμπεριλαμβάνονται υπηρεσίες ενσωμάτωσης των εξυπηρετητών στο cluster, η άδεια ανά core λογισμικού επικοινωνίας servers και η αγορά αδειών χρήσης λογισμικού με Λειτουργικό Windows Servers (ΕΛΛΗΝΙΚΑ). Συγκεκριμένα:
 - WinSvrCAL 2019 OLP NL Gov UsrCAL(ποσότητα 30)
 - WinSvrSTDCore 2019 OLP 2Lic NL Gov CoreLic(ποσότητα 16).
- Ο κατασκευαστής πρέπει να διαθέτει ισχύοντα πιστοποιητικά συστήματος διαχείρισης ποιότητας ISO 9001 και περιβαλλοντικής διαχείρισης κατά EMAS ή ISO 14001, τα οποία υποβάλλονται με την τεχνική προσφορά.
- Όλα τα ζητούμενα ήδη να παραδοθούν στην Υπηρεσία του Νοσοκομείου έτοιμα προς λειτουργία και σύνδεση στο δίκτυο του Νοσοκομείου μαζί με όλα τα απαραίτητα για τη λειτουργία και τη διασύνδεσή τους, δηλ. καλώδια δικτύου και καλώδια συνδέσεων, εγχειρίδια λειτουργίας, όποια άλλα βοηθητικά προγράμματα δίνουν οι κατασκευαστές αυτών.
- Να προσφερθεί εγγύηση καλής λειτουργίας τουλάχιστον 5 έτη. Η εγγύηση καλή λειτουργίας περιλαμβάνει τη δωρεά παροχή υπηρεσιών συντήρησης, επισκευής και τεχνικής υποστήριξης όλων των συσκευών, δηλ. την υποχρέωση επισκευής ή αντικατάστασης εξαρτημάτων, τα εξαρτήματα, τις εργασίες, την παραλαβή/ παράδοση από το/στο χώρο του Νοσοκομείου.
- Ο προμηθευτής πρέπει μαζί με την τεχνική προσφορά να υποβάλλει κατάλογο αντιπροσώπου-συνεργατών και να δοθούν λεπτομερή στοιχεία για την τεχνική υποδομή της εταιρείας.

ΤΕΧΝΙΚΕΣ ΠΡΟΔΙΑΓΡΑΦΕΣ 14

A/A 14. NAS Server

7.1 Γενική απαίτηση

Όλοι οι όροι των τεχνικών προδιαγραφών του παρόντος είναι απαράβατοι επί ποινή αποκλεισμού και πρέπει να τεκμηριώνονται με αντίστοιχες υποχρεωτικές παραπομπές σε τεχνικά φυλλάδια (ενδεικτικά: manuals, prospectus κ.λ.π.) στην ελληνική ή στην αγγλική γλώσσα, τα οποία θα συνυποβάλλονται με την τεχνική προσφορά. Στην περίπτωση που ορισμένα από τα ζητούμενα τεχνικά χαρακτηριστικά δεν αναφέρονται σε τεχνικά φυλλάδια η τεκμηρίωση θα γίνεται με παραπομπή σε σχετικές βεβαιώσεις της κατασκευάστριας εταιρίας.

Το έργο κρίνεται ότι θα υλοποιηθεί σε επτά μήνες.

Γενικοί όροι

Nas server 1 τεμάχιο, ο οποίος πρέπει να είναι καινούργιος, αμεταχειρίστος, σύγχρονης τεχνολογίας με ανακοίνωση μέσα στους τελευταίους 12 μήνες πριν την ημερομηνία κατάθεσης της προσφοράς, να κυκλοφορεί στην αγορά και να μην υπάρχει ανακοίνωση περί αντικατάστασης ή απόσυρσης. Με την τεχνική προσφορά να υποβληθεί και η σχετική δήλωση συμμόρφωσης-σήμανση CE.

Τεχνικά χαρακτηριστικά-Λεπτομερή

HPE MSA 2052 SAN DC SFF Storage

- (4+ 2 included)x HPE MSA 800GB 12G SAS MU 2.5in SSD
- 12x HPE MSA 2.4TB 12G SAS 10K 2.5in 512e HDD
- 1x HPE MSA 10Gb SR iSCSI SFP 4pk XCVR
- 4x HPE Premier Flex LC/LC OM4 2f 2m Cbl
- HPE 5Y Foundation Care 24x7 Service

Οι τύποι που αναφέρονται είναι ενδεικτικοί. Γίνονται αποδεκτά μοντέλα και άλλων κατασκευαστών εφόσον αποδειχθεί ότι έχουν τις ίδιες δυνατότητες

Ειδικό όροι

- Εγγύηση συμβατότητας με τους υπάρχοντες Servers για ενσωμάτωση στο Cluster
- Συμπεριλαμβάνονται υπηρεσίες ενσωμάτωσης των εξυπηρετητών στο cluster, η άδεια ανά core λογισμικού επικοινωνίας servers και η αγορά αδειών χρήσης λογισμικού με Λειτουργικό Windows Servers (ΕΛΛΗΝΙΚΑ).
- Ο κατασκευαστής πρέπει να διαθέτει ισχύοντα πιστοποιητικά συστήματος διαχείρισης ποιότητας ISO 9001 και περιβαλλοντικής διαχείρισης κατά EMAS ή ISO 14001, τα οποία υποβάλλονται με την τεχνική προσφορά.
- Όλα τα ζητούμενα ήδη να παραδοθούν στην Υπηρεσία του Νοσοκομείου έτοιμα προς λειτουργία και σύνδεση στο δίκτυο του Νοσοκομείου μαζί με όλα τα απαραίτητα για τη λειτουργία και τη διασύνδεσή τους, δηλ. καλώδια δικτύου και καλώδια συνδέσεων, εγχειρίδια λειτουργίας, όποια άλλα βοηθητικά προγράμματα δίνουν οι κατασκευαστές αυτών.
- Να προσφερθεί εγγύηση καλής λειτουργίας τουλάχιστον 5 έτη. Η εγγύηση καλής λειτουργίας περιλαμβάνει τη δωρεά παροχή υπηρεσιών συντήρησης, επισκευής και τεχνικής υποστήριξης όλων των συσκευών, δηλ. την υποχρέωση επισκευής ή αντικατάστασης εξαρτημάτων, τα εξαρτήματα, τις εργασίες, την παραλαβή/ παράδοση από το/στο χώρο του Νοσοκομείου.
- Ο προμηθευτής πρέπει μαζί με την τεχνική προσφορά να υποβάλλει κατάλογο αντιπροσώπου-συνεργατών και να δοθούν λεπτομερή στοιχεία για την τεχνική υποδομή της εταιρείας.

ΠΑΡΑΡΤΗΜΑ Γ΄- ΠΙΝΑΚΕΣ ΣΥΜΜΟΡΦΩΣΗΣ

- Τα αναγραφόμενα στον πίνακα συμμόρφωσης, **στον οποίο περιγράφεται αναλυτικά το προσφερόμενο είδος** με το σύνολο των τεχνικών προδιαγραφών της διακήρυξης, πρέπει να τεκμηριώνονται με παραπομπές στα επίσημα τεχνικά φυλλάδια (prospectus) του

κατασκευαστικού οίκου ή με την προσκόμιση επίσημων βεβαιώσεων του κατασκευαστή ή (και) άλλων επίσημων εγγράφων για ότι δεν αναγράφεται στα τεχνικά φυλλάδια. Προσφορές οι οποίες θα αντιγράφουν τις τεχνικές προδιαγραφές της διακήρυξης ή θα απαντούν μονολεκτικά ("ΝΑΙ" ή "συμφωνούμε" κ.λ.π.), χωρίς τεκμηρίωση και πλήρη παραπομπή – αντιστοιχία, μεταξύ κειμένου ανά παράγραφο και prospectus θα αποκλείονται.

- Ο πίνακας συμμόρφωσης της Διακήρυξης πρέπει να υποβληθεί με την τεχνική προσφορά, συμπληρωμένος σύμφωνα με τις παρακάτω επεξηγήσεις και οδηγίες τις οποίες ο υποψήφιος είναι υποχρεωμένος να ακολουθήσει:
- **1.** Στη Στήλη «ΠΕΡΙΓΡΑΦΗ ΠΡΟΔΙΑΓΡΑΦΗΣ», περιγράφονται αναλυτικά οι αντίστοιχοι τεχνικοί όροι, υποχρεώσεις ή επεξηγήσεις για τα οποία θα πρέπει να δοθούν αντίστοιχες απαντήσεις.
- **2.** Στη στήλη «ΑΠΑΝΤΗΣΗ ΥΠΟΨΗΦΙΟΥ» σημειώνεται η απάντηση του υποψηφίου Αναδόχου που έχει τη μορφή ΝΑΙ/ ΟΧΙ εάν η αντίστοιχη προδιαγραφή πληρούται ή όχι από την προσφορά ή ένα αριθμητικό μέγεθος που δηλώνει την ποσότητα του αντίστοιχου χαρακτηριστικού στην προσφορά. Απλή κατάφαση ή επεξήγηση δεν αποτελεί απόδειξη πλήρωσης της προδιαγραφής και η αρμόδια Επιτροπή έχει την υποχρέωση ελέγχου και επιβεβαίωσης της πλήρωσης της απαίτησης.
- **3.** Στη στήλη «ΠΑΡΑΠΟΜΠΗ» θα καταγραφεί η σαφής παραπομπή σε ενότητα της τεχνικής προσφοράς, η οποία θα περιλαμβάνει αριθμημένα Τεχνικά Φυλλάδια κατασκευαστών, ή αναλυτικές τεχνικές περιγραφές των υπηρεσιών, του εξοπλισμού ή του τρόπου διασύνδεσης και λειτουργίας ή αναφορές μεθοδολογίας εγκατάστασης και υποστήριξης κλπ., που κατά την κρίση του υποψηφίου Αναδόχου τεκμηριώνουν τα στοιχεία του Πίνακα Συμμόρφωσης.
- **4.** Είναι υποχρεωτική η πλήρης συμπλήρωση των παραπομπών, οι οποίες πρέπει να είναι κατά το δυνατόν συγκεκριμένες (π.χ. Τεχνικό Φυλλάδιο 3, Σελ. 4 Παράγραφος 4, κ.λ.π.). Αντίστοιχα στο τεχνικό φυλλάδιο ή στην αναφορά θα υπογραμμιστεί το σημείο που τεκμηριώνει τη συμφωνία και θα σημειωθεί η αντίστοιχη παράγραφος του Πίνακα Συμμόρφωσης, στην οποία καταγράφεται η ζητούμενη προδιαγραφή (π.χ. Προδ. 4.18).

ΠΙΝΑΚΑΣ ΣΥΜΜΟΡΦΩΣΗΣ Α/Α 1. ΕΦΑΡΜΟΓΗ ΗΛΕΚΤΡΟΝΙΚΗΣ ΔΙΑΚΙΝΗΣΗΣ ΕΓΓΡΑΦΩΝ			
Α/Α	ΠΕΡΙΓΡΑΦΗ ΠΡΟΔΙΑΓΡΑΦΗΣ	ΑΠΑΝΤΗΣΗ ΥΠΟΨΗΦΙΟΥ	ΠΑΡΑΠΟΜΠΗ
1	<p style="text-align: center;">Σκοπιμότητα και προσδοκώμενα οφέλη.</p> <p>Η συγκεκριμένη δράση αφορά σε προμήθεια κατάλληλου Συστήματος λογισμικού που θα καλύψει με ολοκληρωμένο και ενιαίο τρόπο όλα τα πάσης φύσης θέματα που αφορούν στην διαχείριση, υπογραφή και διακίνηση εγγράφων που χειρίζεται το προσωπικό της Νοσοκομείου σε όλα τα επίπεδα της οργανωτικής της δομής, στη συστηματική εξαγωγή διοικητικής πληροφόρησης και στην υποστήριξη των διαδικασιών λήψης αποφάσεων, μέσα από τη συγκέντρωση, ανάλυση και παρουσίαση δεδομένων και μεταδεδομένων που θα παρέχονται από το Σύστημα.</p> <p>Μέσα από την προτεινόμενη προμήθεια, το Νοσοκομείο θα συμμορφωθεί με τις απαιτήσεις του άρθρου 24 του Ν4440/2016 περί υιοθέτησης υποδομής ηλεκτρονικής διαχείρισης και διακίνησης εγγράφων. Παράλληλα, θα κατορθώσει, τουλάχιστον για το κομμάτι των διοικητικών εγγράφων, να πετύχει σημαντικές οικονομίες σε αναλώσιμα (μελάνι και χαρτί), μεταβαίνοντας σταδιακά σε paperless&inkless λειτουργία.</p> <p>Οι χρήστες ανέρχονται περίπου στους διακόσιους(200) και το έργο κρίνεται ότι θα υλοποιηθεί σε οχτώ μήνες.</p> <p style="text-align: center;">Έκταση, λειτουργικά και τεχνικά χαρακτηριστικά</p> <p>Το Σύστημα θα καλύψει τις διάφορες</p>		

<p>Υπηρεσιακές Μονάδες της Διοίκησης του Νοσοκομείου, τις γραμματείες των κλινικών, τους επικεφαλής και άλλες θέσεις κλειδιά της Ιατρικής και Νοσηλευτικής υπηρεσίας, τους Προϊστάμενους των Υπηρεσιών, Διευθύνσεων, Τμημάτων και Γραφείων, και γενικώς οποιοδήποτε υπάλληλο υποδείξει η Διοίκηση καθώς και τους υπαλλήλους της Διεύθυνσης Πληροφορικής. Για την κάλυψη των συγκεκριμένων αναγκών απαιτούνται 125 άδειες χρήσης.</p> <p>Το σύστημα θα καλύπτει τις σχετικές απαιτήσεις ολιστικά και καθολικά σε σχέση με όλες τις πράξεις και ενέργειες που αφορούν στην παραλαβή, διαχείριση, δημιουργία, διακίνηση, έγκριση/υπογραφή και αρχειοθέτηση εγγράφων, σύμφωνα με το ισχύον κανονιστικό και θεσμικό πλαίσιο:</p> <p>3. Με την εθνική και ευρωπαϊκή νομοθεσία και το κανονιστικό πλαίσιο για το ηλεκτρονικό έγγραφο (N.2672/98, Ν3979/2011, Ελληνικό πλαίσιο Παροχής Υπηρεσιών Ηλεκτρονικής Διακυβέρνησης - e-gif V3, ΠΔ 25/2014, Ν4412/2016 – ηλεκτρονικός φάκελος σύμβασης, Ν4440/2016, άρθρο 24)</p> <p>4. Με την εθνική και ευρωπαϊκή νομοθεσία, το κανονιστικό πλαίσιο και τα τεχνολογικά πρότυπα για την υιοθέτηση της απλής και της προηγμένης ψηφιακής υπογραφής (Οδηγία 1999/93/EC, ΠΔ150/2001, σχέδιο δράσης (COM(2008) 798) για τις ηλεκτρονικές υπογραφές, πρότυπα M/460 2009, eIDASregulation 910/2014, ΠΔ25/2014, ΠΔ155/2014, ISO 32000-1 πρότυπα PAdES και πρότυπα XAdES)</p> <p>Η πρόσβαση στο λογισμικό και τις λειτουργίες θα πρέπει να γίνεται</p>		
---	--	--

	<p>αποκλειστικά με τη χρήση των δημοφιλών γνωστών συμβατικών σύγχρονων Web Browsers και να παρέχει στον χρήστη ένα απλό και φιλικό περιβάλλον εργασίας, ώστε να μπορεί εύκολα και άμεσα να βρίσκει κάθε πληροφορία και κάθε ενέργεια που χρειάζεται να κάνει με 1-2 κινήσεις ή επιλογές κατά μέγιστο. Το λογισμικό θα παρέχει τη δυνατότητα διαχείρισης των εγγράφων ανάλογα με τον τύπο του κάθε εγγράφου σε κάθε φάση του κύκλο ζωής του και να υποστηρίζει με πληρότητα κατ' ελάχιστο τις ακόλουθες βασικές λειτουργίες και χαρακτηριστικά:</p> <ul style="list-style-type: none"> • Διαχείριση και διακίνηση εισερχόμενων εγγράφων • Διαχείριση και διακίνηση εξερχόμενων εγγράφων • Δημιουργία, υπογραφή και διακίνηση σχεδίων εγγράφων • Δημιουργία και διακίνηση εγγράφων που διακινούνται εντός του οργανισμού • Διαχείριση υποθέσεων • Εξαγωγή συγκεντρωτικών στοιχείων διακίνησης εγγράφων και αναφορών • Ένθεση ψηφιακής υπογραφής (tokenbased ή απομακρυσμένης ή απλής ηλεκτρονικής) στην ίδια ροή εγκρίσεων σχεδίου εγγράφου • Διεκπεραίωση υποθέσεων με αξιοποίηση ροών εργασίας (μοντελοποίηση βάσει BPMN 2.0 και CMMN 1.0) • Συμμόρφωση με GDPR • Πλήρη διαλειτουργικότητα με: 		
--	--	--	--

<ul style="list-style-type: none"> ○ Την πύλη ηλεκτρονικής διακυβέρνησης ΕΡΜΗΣ ○ Την πύλη ανταλλαγής εγγράφων (κεντρικό ΣΗΔΕ) που υλοποιεί το Υπουργείο Ψηφιακής Διακυβέρνησης (βάσει των προβλέψεων του άρθρου 24 του Ν4440/2016) ○ Την διαδικτυακή πύλη ΔΙΑΥΓΕΙΑ, ως προς την αυτόματη λήψη και δημοσίευση εγγράφων ○ Το ΕΣΗΔΗΣ/ ΚΗΜΔΗΣ ○ την Ευρωπαϊκή υποδομή eDelivery ○ Email (μέσω ενσωματωμένου mail client) ○ Συστήματα σάρωσης και αποστολής / λήψης fax <ul style="list-style-type: none"> ● Υποδομές ηλεκτρονικής εξυπηρέτησης πολιτών (πιστοποίηση μέσω Taxisnet) <p>Το προς προμήθεια σύστημα θα πρέπει να είναι ώριμο και να χρησιμοποιείται ήδη από φορείς στον χώρο της υγείας στην Ελλάδα.</p> <p>Απαιτούμενες Υπηρεσίες Πέραν της προμήθειας του λογισμικού, ο Ανάδοχος θα πρέπει να προσφέρει και τις παρακάτω υπηρεσίες:</p> <ul style="list-style-type: none"> ● Ανάλυση ειδικών απαιτήσεων 	
--	--

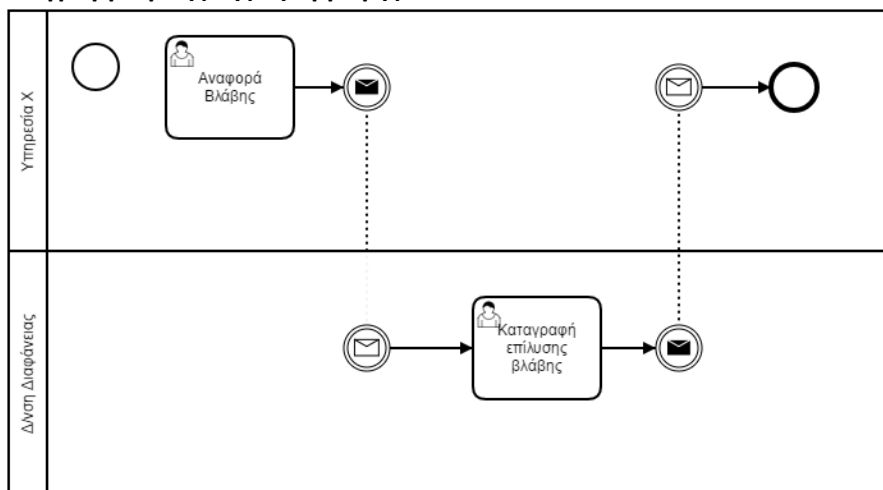
	<p>του Νοσοκομείου στη Διαχείριση και Διακίνηση Εγγράφων</p> <ul style="list-style-type: none"> • Εγκατάσταση & παραμετροποίηση του λογισμικού σε υποδομές που θα διαθέσει το Νοσοκομείο • Εκπαίδευση του συνόλου των υπαλλήλων και των στελεχών(περίπου διακοσίων) του Τμήματος Πληροφορικής του Νοσοκομείου σε δύο μήνες από τρεις υπαλλήλους ΤΕ/ΠΕ • Πιλοτική λειτουργία και υποστήριξη κατά την έναρξη της παραγωγικής λειτουργίας • Εγγύηση τουλάχιστον ενός έτους από την παράδοση του συστήματος σε παραγωγική λειτουργία, με δωρεάν παροχή υπηρεσιών συντήρησης και τεχνικής υποστήριξης 		
--	--	--	--

ΠΙΝΑΚΑΣ ΣΥΜΜΟΡΦΩΣΗΣ Α/Α 2. ΛΕΙΤΟΥΡΓΙΑ e- TICKETING			
Α/Α	ΠΕΡΙΓΡΑΦΗ ΠΡΟΔΙΑΓΡΑΦΗΣ	ΑΠΑΝΤΗΣΗ ΥΠΟΨΗΦΙΟΥ	ΠΑΡΑΠΟΜΠΗ
2	<p>2.1 Σκοπιμότητα και προσδοκώμενα οφέλη</p> <p>Στόχος του λογισμικού αυτού είναι η λήψη και καταγραφή αιτημάτων υποστήριξης (αναφοράς τεχνικών βλαβών) που προέρχονται από το σύνολο των υπαλλήλων – χρηστών πληροφοριακών συστημάτων του φορέα και συγκεντρώνονται και επιλύονται από τη διεύθυνση πληροφορικής του φορέα. Οι χρήστες ανέρχονται περίπου στους διακόσιους(200) και το έργο κρίνεται ότι θα υλοποιηθεί σε επτά μήνες. Μέσω του λογισμικού αυτού τυποποιείται και αυτοματοποιείται σε σημαντικό βαθμό η διαδικασία τεχνικής εξυπηρέτησης του συνόλου των χρηστών συστημάτων πληροφορικής του νοσοκομείου από τα στελέχη της Διεύθυνσης πληροφορικής. Παράλληλα, παρέχεται ένα σημαντικό εργαλείο στη Διοίκηση του νοσοκομείου για την παρακολούθηση και την αξιολόγηση της απόδοσης της Διεύθυνσης αναφορικά με τον βαθμό εξυπηρέτησης των αναγκών του Νοσοκομείου.</p> <p>2.2 Λειτουργικά και τεχνικά χαρακτηριστικά</p> <p>Το προς προμήθεια λογισμικό θα υλοποιεί τυποποιημένες ροές εργασίας με τις οποίες διοικητικοί και άλλοι υπάλληλοι, χρήστες πληροφοριακών συστημάτων εντός του φορέα, δημιουργούν ένα αίτημα υποστήριξης (αναφορά προβλήματος, αίτημα για τεχνική βοήθεια, ανάγκη για προμήθεια εξοπλισμού ή αναλωσίμων, κλπ). Στο πλαίσιο της ροής εργασίας, τα αιτήματα αυτά δρομολογούνται προς τη διεύθυνση πληροφορικής. Εκεί ανατίθενται σε συγκεκριμένους χειριστές προς επίλυση. Η καταγραφή της επίλυσης ενδέχεται να επιβεβαιώνεται από τον αρχικά αναφέροντα τη βλάβη.</p> <p>Συνοπτικά, η εφαρμογή θα περιλαμβάνει τα ακόλουθα:</p> <ol style="list-style-type: none"> 7) Σελίδα ανακοίνωσης βλάβης. Θα πρέπει να περιλαμβάνει τα ελάχιστα πεδία: στοιχεία χρήστη (δεδομένα από τη σύνδεση), λειτουργικό πρόβλημα και κουμπί αποστολής. 8) Ειδοποίηση της Διεύθυνσης Πληροφορικής και ταυτόχρονη ενιαία καταγραφή. 9) Σελίδα προβολής και αποδοχής της βλάβης, ενημέρωση της βάσης δεδομένων και ενημέρωση του χρήστη. 		

<p>10) Σελίδα ολοκλήρωσης – αποκατάστασης.</p> <p>11) Αυτόματη καταγραφή στοιχείων της υπόθεσης.</p> <p>12) Επεξεργασία στατιστικών στοιχείων</p> <p>Η προτεινόμενη λύση θα πρέπει να επιτρέπει τη διαμόρφωση πολλαπλών διαφορετικών ροών εργασίας και την επέκταση της εφαρμογής προς χρήση και από τις τεχνικές υπηρεσίες του Νοσοκομείου, για την καταγραφή και των συντονισμό επίλυσης πάσης φύσεως προβλημάτων.</p> <p>Η υλοποίηση της ροής εργασίας θα περιλαμβάνει τα παρακάτω:</p> <ul style="list-style-type: none"> • Απλή φόρμα σε κάθε υπάλληλο που θα περιλαμβάνει τα στοιχεία του (θα τα τραβάει από τον χρήστη κατευθείαν) το Είδος Βλάβης και σχόλια. • Κατά την υποβολή της βλάβης θα ανοίγει αυτόματα υπόθεση στη Διεύθυνση Πληροφορικής. • Ο υπάλληλος της Διεύθυνσης που θα το αναλάβει θα γίνει και ο χειριστής της υπόθεσης ενώ παράλληλα ενημερώνεται και ο υπάλληλος που ανέφερε τη βλάβη με κατάλληλη ειδοποίηση μέσω συστήματος για την χρέωση της υπόθεσής του («Το αίτημα σας χρεώθηκε σε υπάλληλο»). • Ο Διευθυντής θα μπορεί να βλέπει όλες τις υποθέσεις. • Όταν ο χειριστής αποκαταστήσει τη βλάβη, θα καταγράφει το γεγονός αυτό, επισυνάπτοντας σχόλια ή άλλα αποδεικτικά στοιχεία και θα κλείνει την υπόθεση. • Report αναφορά με τα εκκρεμή/κλειστά ανά κατηγορία/υπάλληλο. <p>Για τον σκοπό αυτό, το λογισμικό που θα αποκτηθεί θα πρέπει:</p> <ul style="list-style-type: none"> • Να στηρίζεται σε μηχανισμό διαχείρισης ροών εργασίας (workflows), συμβατό με διεθνή πρότυπα (BPMN 2.0) • Να λειτουργεί στη λογική της διαχείρισης υποθέσεων • Να συνδέεται στενά με το λογισμικό διαχείρισης εγγράφων, ώστε να μπορεί να διαχειρίζεται τυχόν έγγραφα που ενδέχεται να παράγονται ή να συλλέγονται κατά τη διεκπεραίωση της διαδικασίας • Να αξιοποιεί εγγενή μηχανισμό δημιουργίας, διαχείρισης και εκτέλεσης αναφορών (reportengine) <p>Δεδομένα που θα διαχειρίζεται η εφαρμογή</p> <p>Τα βασικά δεδομένα που διαχειρίζεται η εφαρμογή είναι:</p>		
---	--	--

- Υπηρεσιακή μονάδα και χρήστης του συστήματος που αναφέρει τη βλάβη
- Θέμα
- Ημερομηνία και ώρα αναφοράς
- Είδος βλάβης
- Προτεραιότητα (άμεση – κοινή)
- Υπάλληλος που χειρίζεται τη βλάβη
- Ημερομηνία και ώρα αποκατάστασης
- Σχόλια αναφοράς
- Σχόλια αποκατάστασης
- Κατάσταση βλάβης (Αναφερθείσα, Χρεωμένη, Αποκαταστημένη)

Διάγραμμα ροής της εφαρμογής



2.3 Απαιτούμενες Υπηρεσίες

Πέραν της προμήθειας του λογισμικού, ο Ανάδοχος οφείλει να παρέχει και τις παρακάτω υπηρεσίες:

- Παγίωση των απαιτήσεων και στην οριστικοποίηση της ροής εργασίας, ενσωματώνοντας προσαρμογές που ενδεχομένως να προκύψουν για τη βέλτιστη αξιοποίηση του λογισμικού από το Νοσοκομείο καθώς και σχεδιασμό τουλάχιστον 3 αναφορών και KPIs (KeyPerformanceIndicators) για την εξαγωγή στατιστικών στοιχείων
- Εγκατάσταση – παραμετροποίηση του λογισμικού στο νοσοκομείο και

	<p>στην διασύνδεσή του με το σύστημα ηλεκτρονικής διακίνησης και διαχείρισης εγγράφων</p> <ul style="list-style-type: none"> • Εκπαίδευση του συνόλου των υπαλλήλων και των στελεχών(περίπου διακοσίων) του Τμήματος Πληροφορικής του Νοσοκομείου σε ένα μήνα από τρεις υπαλλήλους ΤΕ/ΠΕ • Πιλοτική λειτουργία διάρκειας τουλάχιστον 2 εβδομάδων • Εγγύηση διάρκειας ενός έτους από την παράδοση του συστήματος σε παραγωγική λειτουργία, με δωρεάν παροχή υπηρεσιών τεχνικής υποστήριξης και συντήρησης 		
--	---	--	--

ΠΙΝΑΚΑΣ ΣΥΜΜΟΡΦΩΣΗΣ Α/Α 3. ΛΟΓΙΣΜΙΚΟ ΚΑΙ ΠΑΡΟΧΗ ΥΠΗΡΕΣΙΩΝ ΨΗΦΙΟΠΟΙΗΣΗΣ, ΑΡΧΕΙΟΘΕΤΗΣΗΣ ΚΑΙ ΑΝΑΚΤΗΣΗΣ ΠΛΗΡΟΦΟΡΙΑΣ ΑΠΟ ΈΝΤΥΠΑ			
Α/Α	ΠΕΡΙΓΡΑΦΗ ΠΡΟΔΙΑΓΡΑΦΗΣ	ΑΠΑΝΤΗΣΗ ΥΠΟΨΗΦΙΟΥ	ΠΑΡΑΠΟΜΠΗ
3	<p>3.1 Σκοπιμότητα και προσδοκώμενα οφέλη</p> <p>Στόχος είναι η μετατροπή μέρους του φυσικού αρχείου του νοσοκομείου σε ψηφιακό και η αξιοποίησή του μέσα από άλλα συστήματα του νοσοκομείου, τώρα ή και στο μέλλον. Μέσω του λογισμικού αυτού, διευκολύνεται η μετάβαση στην χρήση και διαχείριση δεδομένων (διοικητικών ή ιατρικών) από τον κόσμο του φυσικού εγγράφου στον ψηφιακό κόσμο. Τα κύρια οφέλη του</p>		

	<p>συστήματος περιλαμβάνουν:</p> <ul style="list-style-type: none"> • Τον εμπλουτισμό της αξίας του ηλεκτρονικού αρχείου του νοσοκομείου, τόσο στα διοικητικά όσο και στα ιατρικά έντυπα που περιλαμβάνει, μέσω της προσθήκης δυνατότητας αναζήτησης στο περιεχόμενό τους • Τη δημιουργία προστιθέμενης αξίας στο περιεχόμενο αυτό που συλλέγει το νοσοκομείο από τρίτες αρχές και από ασθενείς, ιδιαίτερα για τα αποτελέσματα εργαστηριακών εξετάσεων που προσκομίζουν οι ίδιοι οι ασθενείς στο νοσοκομείο σε έντυπη μορφή • Η δυνατότητα ενημέρωσης του φακέλου ασθενούς εντός του νοσοκομείου, αλλά και του ΑΗΦΥ (Ατομικού Ηλεκτρονικού Φακέλου Υγείας) που υλοποιεί η ΗΔΙΚΑ. Η δυνατότητα αυτή θα οδηγήσει στον εμπλουτισμό των ανωτέρω συστημάτων με περιεχόμενο που χωρίς το συγκεκριμένο λογισμικό είναι εξαιρετικά δύσκολο να συγκεντρωθεί. <p>3.2 Λειτουργικά και τεχνικά χαρακτηριστικά</p> <p>Το λογισμικό που θα αποκτηθεί θα έχει τη δυνατότητα ψηφιοποίησης και αναγνώρισης διοικητικών και ιατρικών εγγράφων. Για τα διοικητικά έγγραφα, οι βασικές λειτουργίες του λογισμικού θα είναι:</p>	
--	---	--

	<ul style="list-style-type: none"> • Ψηφιοποίηση μονοσέλιδων και πολυσέλιδων διοικητικών εγγράφων σε μορφή εικόνας και μορφή PDF • Οπτική αναγνώριση χαρακτήρων (OCR) των εγγράφων, για έντυπα έγγραφα στην Ελληνική γλώσσα, με ποσοστό αναγνώρισης πάνω από 80% • Ενσωμάτωση του αναγνωρισμένου κειμένου στο εξαγόμενο PDF, με αποτέλεσμα τη δημιουργία searchablePDFs • Έξυπνη αναγνώριση συγκεκριμένων θεματικών περιοχών του εγγράφου (Αποστολέας, Θέμα, Ημερομηνία) • Διασύνδεση με το λογισμικό διαχείρισης και διακίνησης εγγράφων, ώστε τα ψηφιοποιούμενα έγγραφα να καταχωρούνται αυτόματα στο σύστημα (χρήση από τη γραμματεία για την αυτόματη και έξυπνη ψηφιοποίηση εισερχόμενων εγγράφων τα οποία παραλαμβάνονται σε φυσική μορφή). Κατά τη διασύνδεση αυτή, τυχόν πεδία μεταδεδομένων που έχουν αναγνωριστεί θα καταχωρούνται αυτόματα στα αντίστοιχα πεδία μεταδεδομένων του συστήματος διαχείρισης, με δυνατότητα διόρθωσης από τον χειριστή • Αξιοποίηση του περιβάλλοντος του 	
--	--	--

	<p>συστήματος ηλεκτρονικής διαχείρισης και διακίνησης εγγράφων για την αρχειοθέτηση των ψηφιοποιούμενων εντύπων, την εύκολη αναζήτησή τους με χρήση μεταδεδομένων και με χρήση αναζήτησης πλήρους κειμένου στο ψηφιοποιηθέν και αναγνωρισμένο σώμα του κειμένου του εγγράφου</p> <p>Για τα ιατρικά έγγραφα, οι βασικές λειτουργίες του λογισμικού θα είναι:</p> <ul style="list-style-type: none"> • Ψηφιοποίηση αποτελεσμάτων εργαστηριακών εξετάσεων • Αυτόματη πινακοποίηση των αποτελεσμάτων • Αναγνώριση βασικών μεγεθών (λ.χ. αιματοκρίτης, CRP, κλπ) και των τιμών τους • Αναγνώριση ή καταχώρηση με το χέρι στοιχείων του ασθενούς • Αντιστοίχιση των αναγνωρισθέντων μεγεθών στην οντολογία ΚΕΟΚΕΕ • Δυνατότητα διόρθωσης κατά την αναγνώριση από τον χειριστή που ψηφιοποιεί • Περιβάλλον αρχειοθέτησης των ιατρικών εντύπων και δεδομένων, με δυνατότητες αναζήτησης ιατρικών δεδομένων ανά ασθενή • Υποστήριξη διαλειτουργικότητας βάσει προτύπου HL7 ή / και FIHR 		
--	--	--	--

	<ul style="list-style-type: none"> • Δυνατότητα υποβοήθησης ψευδονυμοποίησης των ψηφιοποιούμενων δεδομένων <p>3.3 Απαιτούμενες Υπηρεσίες</p> <p>Οι απαιτούμενες υπηρεσίες αφορούν:</p> <ul style="list-style-type: none"> • Στην εγκατάσταση του λογισμικού σε υποδομές του νοσοκομείου • Στην επί τόπου ψηφιοποίηση μέρους του αρχείου διοικητικών εγγράφων του νοσοκομείου και συγκεκριμένα στην ψηφιοποίηση και αναγνώριση 2000 διοικητικών εγγράφων με κατά μέσο όρο 1,5 σελίδες ανά έγγραφα. • Στην εκπαίδευση χρηστών της διοικητικής και ιατρικής υπηρεσίας (περίπου διακοσίων) στη χρήση του λογισμικού σε ένα μήνα από τρεις υπαλλήλους ΤΕ/ΠΕ • Εγγύηση διάρκειας ενός έτους από την παράδοση του συστήματος σε παραγωγική λειτουργία, με δωρεάν παροχή υπηρεσιών τεχνικής υποστήριξης και συντήρησης 		
--	--	--	--

ΠΙΝΑΚΑΣ ΣΥΜΜΟΡΦΩΣΗΣ Α/Α 4. ΛΟΓΙΣΜΙΚΟ ΠΡΟΣΤΑΣΙΑΣ ΥΠΟΛΟΓΙΣΤΩΝ			
Α/Α	ΠΕΡΙΓΡΑΦΗ ΠΡΟΔΙΑΓΡΑΦΗΣ	ΑΠΑΝΤΗΣΗ ΥΠΟΨΗΦΙΟΥ	ΠΑΡΑΠΟΜΠΗ
4	<p>Το προσφερόμενο λογισμικό θα διαθέτει τα ακόλουθα χαρακτηριστικά:</p> <p>Υποστήριξη Servers και Clients τόσο με windows, όσο με linux λειτουργικό σύστημα</p> <p>Κεντρική διαχείριση βάση αρχιτεκτονικής 3-tier (Κονσόλα, Εξυπηρετητής, Agent)</p> <p>Κεντρική διαχείριση βάση πολιτικών</p> <p>Δυνατότητα επιβολής των πολιτικών και 'κλείδωμά' τους ώστε οι τελικοί χρήστες να μην μπορούν να τους αλλάξουν</p> <p>Αυτόματος έλεγχος για την ύπαρξη νέων ενημερώσεων και την αυτόματη εφαρμογή τους χωρίς την επέμβαση του χρήστη και χωρίς την απαίτηση δικαιωμάτων διαχειριστή</p> <p>Προστασία:</p> <p>Σάρωση σε πραγματικό χρόνο (την στιγμή που προσπελάσεται ένα αρχείο) για οποιοδήποτε αρχείο το οποίο ανοίγεται, μεταβάλλεται, αντιγράφεται κλπ.</p> <p>Προστασία από Ιούς, Spyware, κλπ</p> <p>Έλεγχος κίνησης Web και Email</p> <p>Το λογισμικό να χρησιμοποιεί ταυτόχρονα πολλαπλές μηχανές ανίχνευσης για αποτελεσματικότερη ανίχνευση κακολογισμικού</p> <p>Δυνατότητα για σάρωση σε προγραμματισμένη στιγμή (scheduled scan), τόσο με ρύθμιση τοπικά, όσο με ρύθμιση στην κονσόλα κεντρικής διαχείρισης</p> <p>Δυνατότητα εξαίρεσης συγκεκριμένων ειδών αρχείων από το real time scanning και την σάρωση υπό εντολή, τόσο με ρύθμιση τοπικά, όσο με ρύθμιση στην κονσόλα κεντρικής διαχείρισης</p>		

ΠΙΝΑΚΑΣ ΣΥΜΜΟΡΦΩΣΗΣ Α/Α 8. ΕΞΟΠΛΙΣΜΟΣ ΑΝΑΒΑΘΜΙΣΗΣ ΚΑΙ ΟΡΓΑΝΩΣΗΣ ΔΙΚΤΥΟΥ (SWITCHES)			
A/A	ΠΕΡΙΓΡΑΦΗ ΠΡΟΔΙΑΓΡΑΦΗΣ	ΑΠΑΝΤΗΣΗ ΥΠΟΨΗΦΙΟΥ	ΠΑΡΑΠΟΜΠΗ
8	<p>5.3 Τεχνικά χαρακτηριστικά-Λεπτομερή</p> <ul style="list-style-type: none"> Catalyst 9300 24-port data only, Network Essentials (2 TEM) 350W AC 80+ platinum Config 1 Secondary Power Supply (2 TEM) 50CM Type 1 Stacking Cable(2 TEM) Catalyst Stack Power Cable 30 CM (2 TEM) C9300 DNA Essentials, 24-Port, 3 Year Term License (2 TEM) Catalyst 9300 8 x 10GE Network Module (2 TEM) 10GBASE-SR SFP Module (14 TEM) Catalyst 9200 24-port PoE+, Network Essentials (8 TEM) C9200 Cisco DNA Essentials, 24-Port, 3 Year Term License (8 TEM) <p>Οι τύποι που αναφέρονται είναι ενδεικτικοί. Γίνονται αποδεκτά μοντέλα και άλλων κατασκευαστών εφόσον αποδειχθεί ότι έχουν τις ίδιες δυνατότητες.</p> <p>5.4 Ειδικό όροι</p> <ul style="list-style-type: none"> Εγγύηση συμβατότητας με τους υπάρχοντες Servers για ενσωμάτωση στο Cluster Ο κατασκευαστής πρέπει να διαθέτει ισχύοντα πιστοποιητικά συστήματος διαχείρισης ποιότητας ISO 9001 και περιβαλλοντικής διαχείρισης κατά EMAS ή ISO 14001, τα οποία υποβάλλονται με την τεχνική προσφορά. Όλα τα ζητούμενα ήδη να παραδοθούν στην Υπηρεσία του 		

	<p>Νοσοκομείου έτοιμα προς λειτουργία και σύνδεση στο δίκτυο του Νοσοκομείου μαζί με όλα τα απαραίτητα για τη λειτουργία και τη διασύνδεσή τους, δηλ. καλώδια δικτύου και καλώδια συνδέσεων, εγχειρίδια λειτουργίας, όποια άλλα βοηθητικά προγράμματα δίνουν οι κατασκευαστές αυτών.</p> <ul style="list-style-type: none"> • Να προσφερθεί εγγύηση καλής λειτουργίας τουλάχιστον 3 έτη. Η εγγύηση καλή λειτουργίας περιλαμβάνει τη δωρεά παροχή υπηρεσιών συντήρησης, επισκευής και τεχνικής υποστήριξης όλων των συσκευών, δηλ. την υποχρέωση επισκευής ή αντικατάστασης εξαρτημάτων, τα εξαρτήματα, τις εργασίες, την παραλαβή/ παράδοση από το/στο χώρο του Νοσοκομείου. • Ο προμηθευτής πρέπει μαζί με την τεχνική προσφορά να υποβάλλει κατάλογο αντιπροσώπου-συνεργατών και να δοθούν λεπτομερή στοιχεία για την τεχνική υποδομή της εταιρείας. 		
--	--	--	--

ΠΙΝΑΚΑΣ ΣΥΜΜΟΡΦΩΣΗΣ Α/Α 13. ΚΕΝΤΡΙΚΟΥΣ ΕΞΥΠΗΡΕΤΗΤΕΣ

Α/Α	ΠΕΡΙΓΡΑΦΗ ΠΡΟΔΙΑΓΡΑΦΗΣ	ΑΠΑΝΤΗΣΗ ΥΠΟΨΗΦΙΟΥ	ΠΑΡΑΠΟΜΠΗ
13	<p>6.3 Τεχνικά χαρακτηριστικά-Λεπτομερή</p> <p>HPE DL360 Gen10 8SFF CTO Server with:</p> <ul style="list-style-type: none"> • 2x Intel Xeon-S 4210 • 4x HPE 32GB 2Rx4 PC4-2933Y-R • 5x HPE 1.2TB SAS 10K SFF • 1x HPE Ethernet 1Gb 4-port • 1x HPE Smart Array P408i-a • 1x HPE Ethernet 10Gb 2-port 		

	<p>562FLR-SFP+Adpt</p> <ul style="list-style-type: none"> • 2x HPE BLc 10G SFP+ SR Transceiver • 2x HPE 500W FS Plat Ht Plg • 1x HPE iLO Adv 1-svr Lic 3yr Support • 1x HPE 1U Gen10 SFF Easy Install Rail Kit • 2x HPE Premier Flex LC/LC OM4 2f2m Cbl • HPE 5Y Foundation Care NBD Service <p>Οι τύποι που αναφέρονται είναι ενδεικτικοί. Γίνονται αποδεκτά μοντέλα και άλλων κατασκευαστών εφόσον αποδειχθεί ότι έχουν τις ίδιες δυνατότητες</p> <p>6.4 Ειδικοί όροι</p> <ul style="list-style-type: none"> • Εγγύηση συμβατότητας με τους υπάρχοντες Servers για ενσωμάτωση στο Cluster • Συμπεριλαμβάνονται υπηρεσίες ενσωμάτωσης των εξυπηρετητών στο cluster, η άδεια ανά core λογισμικού επικοινωνίας servers και η αγορά αδειών χρήσης λογισμικού με λειτουργικό Windows Servers (ΕΛΛΗΝΙΚΑ). Συγκεκριμένα: <ul style="list-style-type: none"> ☒ WinSvrCAL 2019 OLP NL Gov UsrCAL(ποσότητα 30) ☒ WinSvrSTDCore 2019 OLP 2Lic NL Gov CoreLic(ποσότητα 16). • Ο κατασκευαστής πρέπει να διαθέτει ισχύοντα πιστοποιητικά συστήματος διαχείρισης ποιότητας ISO 9001 και περιβαλλοντικής διαχείρισης κατά EMAS ή ISO 14001, τα οποία υποβάλλονται με την τεχνική προσφορά. • Όλα τα ζητούμενα ήδη να παραδοθούν στην Υπηρεσία του Νοσοκομείου έτοιμα προς λειτουργία και σύνδεση στο δίκτυο του Νοσοκομείου μαζί με όλα τα απαραίτητα για τη λειτουργία και τη διασύνδεσή τους, δηλ. καλώδια δικτύου και καλώδια συνδέσεων, 		
--	---	--	--

	<p>εγχειρίδια λειτουργίας, όποια άλλα βοηθητικά προγράμματα δίνουν οι κατασκευαστές αυτών.</p> <ul style="list-style-type: none"> • Να προσφερθεί εγγύηση καλής λειτουργίας τουλάχιστον 5 έτη. Η εγγύηση καλή λειτουργίας περιλαμβάνει τη δωρεά παροχή υπηρεσιών συντήρησης, επισκευής και τεχνικής υποστήριξης όλων των συσκευών, δηλ. την υποχρέωση επισκευής ή αντικατάστασης εξαρτημάτων, τα εξαρτήματα, τις εργασίες, την παραλαβή/ παράδοση από το/στο χώρο του Νοσοκομείου. • Ο προμηθευτής πρέπει μαζί με την τεχνική προσφορά να υποβάλλει κατάλογο αντιπροσώπου-συνεργατών και να δοθούν λεπτομερή στοιχεία για την τεχνική υποδομή της εταιρείας. 		
--	--	--	--

ΠΙΝΑΚΑΣ ΣΥΜΜΟΡΦΩΣΗΣ Α/Α 14. NAS SERVER			
Α/Α	ΠΕΡΙΓΡΑΦΗ ΠΡΟΔΙΑΓΡΑΦΗΣ	ΑΠΑΝΤΗΣΗ ΥΠΟΨΗΦΙΟΥ	ΠΑΡΑΠΟΜΠΗ
14	<p>Τεχνικά χαρακτηριστικά-Λεπτομερή</p> <p><i>HPE MSA 2052 SAN DC SFF Storage</i></p> <ul style="list-style-type: none"> • (4+ 2 included)x <i>HPE MSA 800GB 12G SAS MU 2.5in SSD</i> • 12x <i>HPE MSA 2.4TB 12G SAS 10K 2.5in 512e HDD</i> • 1x <i>HPE MSA 10Gb SR iSCSI SFP 4pk XCVR</i> • 4x <i>HPE Premier Flex LC/LC OM4 2f2m Cbl</i> • <i>HPE 5Y Foundation Care 24x7 Service</i> <p>Οι τύποι που αναφέρονται είναι ενδεικτικοί. Γίνονται αποδεκτά μοντέλα και άλλων κατασκευαστών εφόσον αποδειχθεί ότι έχουν τις ίδιες δυνατότητες</p>		

	<p>Ειδικοί όροι</p> <ul style="list-style-type: none"> • Εγγύηση συμβατότητας με τους υπάρχοντες Servers για ενσωμάτωση στο Cluster • Συμπεριλαμβάνονται υπηρεσίες ενσωμάτωσης των εξυπηρετητών στο cluster, η άδεια ανά core λογισμικού επικοινωνίας servers και η αγορά αδειών χρήσης λογισμικού με λειτουργικό Windows Servers (ΕΛΛΗΝΙΚΑ). • Ο κατασκευαστής πρέπει να διαθέτει ισχύοντα πιστοποιητικά συστήματος διαχείρισης ποιότητας ISO 9001 και περιβαλλοντικής διαχείρισης κατά EMAS ή ISO 14001, τα οποία υποβάλλονται με την τεχνική προσφορά. • Όλα τα ζητούμενα ήδη να παραδοθούν στην Υπηρεσία του Νοσοκομείου έτοιμα προς λειτουργία και σύνδεση στο δίκτυο του Νοσοκομείου μαζί με όλα τα απαραίτητα για τη λειτουργία και τη διασύνδεσή τους, δηλ. καλώδια δικτύου και καλώδια συνδέσεων, εγχειρίδια λειτουργίας, όποια άλλα βοηθητικά προγράμματα δίνουν οι κατασκευαστές αυτών. • Να προσφερθεί εγγύηση καλής λειτουργίας τουλάχιστον 5 έτη. Η εγγύηση καλή λειτουργίας περιλαμβάνει τη δωρεά παροχή υπηρεσιών συντήρησης, επισκευής και τεχνικής υποστήριξης όλων των συσκευών, δηλ. την υποχρέωση επισκευής ή αντικατάστασης εξαρτημάτων, τα εξαρτήματα, τις εργασίες, την παραλαβή/ παράδοση από το/στο χώρο του Νοσοκομείου. • Ο προμηθευτής πρέπει μαζί με την τεχνική προσφορά να υποβάλλει κατάλογο αντιπροσώπου-συνεργατών και να δοθούν λεπτομερή στοιχεία για την τεχνική υποδομή της εταιρείας. 		
--	---	--	--

ΠΑΡΑΡΤΗΜΑ Ε΄ – ΥΠΟΔΕΙΓΜΑΤΑ ΕΓΓΥΗΤΙΚΩΝ ΕΠΙΣΤΟΛΩΝ

ΥΠΟΔΕΙΓΜΑ ΕΓΓΥΗΤΙΚΗΣ ΕΠΙΣΤΟΛΗΣ ΣΥΜΜΕΤΟΧΗΣ

Όνομασία Τράπεζας

Κατάστημα

Δ/νση οδός-αριθμός TK FAX) Ημερομηνία έκδοσης.....

ΕΥΡΩ

Προς: (Αναγράφεται η υπηρεσία διενέργειας του διαγωνισμού προς την οποία απευθύνεται)

ΕΓΓΥΗΤΙΚΗ ΕΠΙΣΤΟΛΗ ΣΥΜΜΕΤΟΧΗΣ ΑΡ.....

ΕΥΡΩ

Έχουμε την τιμή να σας γνωρίζουμε ότι εγγυώμεθα δια της παρούσας εγγυητικής επιστολής ανέκκλητα και ανεπιφύλακτα, παραιτούμενοι του δικαιώματος της διαιρέσεως και διζήσεως μέχρι του ποσού των ΕΥΡΩυπέρ της εταιρείαςμε Α.Φ.Μ.....και Δ/νση για τη συμμετοχή της στο διενεργούμενο διαγωνισμό της με καταληκτική ημερομηνία υποβολής προσφορών την για την προμήθεια σύμφωνα με την υπ' αριθμ./..... Δ/ξή σας.

Η παρούσα εγγύηση καλύπτει μόνο τις από την συμμετοχή εις τον ανωτέρω διαγωνισμό απορρέουσες υποχρεώσεις της εν λόγω εταιρείας καθ' όλο τον χρόνο ισχύος της.

Το παραπάνω ποσό τηρούμε στη διάθεσή σας και θα καταβληθεί με μόνη την δήλωσή σας, ολικά ή μερικά χωρίς καμία από μέρους μας αντίρρηση ή ένσταση και χωρίς να ερευνηθεί το βάσιμο ή μη της απαίτησης μέσα σε πέντε (5) ημέρες από απλή έγγραφη ειδοποίησή σας.

Σε περίπτωση κατάπτωσης της εγγύησης το ποσό της κατάπτωσης υπόκειται στο εκάστοτε ισχύον τέλος χαρτοσήμου.

Αποδεχόμαστε να παρατείνουμε την ισχύ της εγγύησης ύστερα από απλό έγγραφο της υπηρεσίας σας με την προϋπόθεση ότι το σχετικό αίτημά σας θα μας υποβληθεί πριν από την ημερομηνία λήξης της.

Η παρούσα ισχύει μέχρι την

Βεβαιούται υπεύθυνα ότι το ποσό των εγγυητικών μας επιστολών που έχουν δοθεί στο Δημόσιο και ΝΠΔΔ, συνυπολογίζοντας και το ποσό της παρούσας, δεν υπερβαίνει το όριο των εγγυήσεων που έχει καθορισθεί από το Υπουργείο Οικονομικών για την Τράπεζά μας.

ΥΠΟΔΕΙΓΜΑ ΕΓΓΥΗΤΙΚΗΣ ΕΠΙΣΤΟΛΗΣ ΚΑΛΗΣ ΕΚΤΕΛΕΣΗΣ

Όνομασία Τράπεζας.....

Κατάστημα

(Δ/ση οδός- αριθμός Τ.Κ. fax)

Ημερομηνία έκδοσης.....

ΕΥΡΩ

Προς

Γ.Ν. Φλώρινας

Εγνατίας 9

Φλώρινα ΤΚ: 53100

ΕΓΓΥΗΤΙΚΗ ΕΠΙΣΤΟΛΗ ΚΑΛΗΣ ΕΚΤΕΛΕΣΗΣ ΑΡ. ΕΥΡΩ

Έχουμε την τιμή να σας γνωρίσουμε ότι εγγυώμεθα δια της παρούσας εγγυητικής επιστολής ανέκκλητα και ανεπιφύλακτα, παραιτούμενοι του δικαιώματος της διαιρέσεως και διζήσεως μέχρι του ποσού των ΕΥΡΩ..... (και ολογράφως)..... στο οποίο και μόνο περιορίζεται η υποχρέωση μας, υπέρ της εταιρείας..... με Α.Φ.Μ.....

Δ/ση για την καλή εκτέλεση από αυτήν των όρων της με αριθμόσύμβασης, που υπέγραψε μαζί σας για την ανάθεση (αρ. διακ/ξης/.....) προς κάλυψη αναγκών του και το οποίο ποσόν καλύπτει το 5 % της συμβατικής προ Φ.Π.Α. αξίας ΕΥΡΩ αυτής.

- Το παραπάνω ποσό τηρούμε στη διάθεσή σας και θα καταβληθεί με μόνη τη δήλωσή σας ολικά ή μερικά χωρίς καμία από μέρος μας αντίρρηση ή ένσταση και χωρίς να ερευνηθεί το βάσιμο ή μη της απαίτησης μέσα σε πέντε (5) ημέρες από απλή έγγραφη ειδοποίησή σας.

- Σε περίπτωση κατάπτωσης της εγγύησης το ποσό της κατάπτωσης υπόκειται στο εκάστοτε ισχύον τέλος χαρτοσήμου.

- Η παρούσα εγγύησή μας αφορά μόνο την παραπάνω αιτία και ισχύει μέχρι την επιστροφή της σ' εμάς, οπότε γίνεται αυτοδίκαια άκυρη και δεν έχει απέναντί μας καμία ισχύ.

- Βεβαιούται υπεύθυνα ότι το ποσό των εγγυητικών μας επιστολών που έχουν δοθεί στο Δημόσιο και Ν.Π.Δ.Δ., συνυπολογίζοντας και το ποσό της παρούσας, δεν υπερβαίνει το όριο των εγγυήσεων που έχει καθορισθεί από το Υπουργείο Οικονομικών για την Τράπεζα μας.

ΥΠΟΔΕΙΓΜΑ ΕΓΓΥΗΤΙΚΗΣ ΕΠΙΣΤΟΛΗΣ ΚΑΛΗΣ ΛΕΙΤΟΥΡΓΙΑΣ

Όνομασία Τράπεζας: _____

Κατάστημα: _____

(Δ/νση οδός- αριθμός Τ.Κ. – FAX) _____

Ημερομηνία Έκδοσης: _____

Προς: Το Γενικό Νοσοκομείο Φλώρινας

Ημερομηνία: _____

ΕΥΡΩ: _____

ΕΓΓΥΗΤΙΚΗ ΕΠΙΣΤΟΛΗ ΚΑΛΗΣ ΛΕΙΤΟΥΡΓΙΑΣ ΤΩΝ ΠΑΡΑΔΟΘΕΝΤΩΝ ΜΕ ΤΗΝ ΥΠ’ ΑΡΙΘΜ..... ΣΥΜΒΑΣΗ, ΕΙΔΩΝ, ΓΙΑ..... ΕΥΡΩ

Με την παρούσα εγγυόμαστε, ανέκκλητα και ανεπιφύλακτα παραιτούμενοι του δικαιώματος της διαιρέσεως και διζήσεως, υπέρ [Σε περίπτωση μεμονωμένης εταιρίας: της Εταιρίας Οδός Αριθμός....Τ.Κ.] ή

[σε περίπτωση Ένωσης ή Κοινοπραξίας : των Εταιριών

α) οδός αριθμός Τ.Κ.

β) οδός αριθμός Τ.Κ.

γ) οδός αριθμός Τ.Κ.

μελών της Ένωσης ή Κοινοπραξίας, ατομικά για κάθε μία από αυτές και ως αλληλέγγυα και εις ολόκληρο υπόχρεων μεταξύ τους εκ της ιδιότητάς τους ως μελών της Ένωσης ή Κοινοπραξίας],

και μέχρι του ποσού των ευρώ....., για την καλή λειτουργία των παραδοθέντων της σύμβασης με αριθμό..... που υπέγραψε μαζί σας η εν λόγω εταιρεία για την προμήθεια «.....» (αρ. Διακήρυξης) προς κάλυψη αναγκών του και το οποίο ποσόν καλύπτει το 2% της συμβατικής προ Φ.Π.Α. αξίας εκ ΕΥΡΩ αυτής.

Το ανωτέρω ποσό της εγγύησης τηρείται στη διάθεσή σας, το οποίο και υποχρεούμαστε να σας καταβάλουμε ολικά ή μερικά χωρίς καμία από μέρους μας αντίρρηση ή ένσταση και χωρίς να ερευνηθεί το βάσιμο ή μη της απαίτησής σας, μέσα σε τρεις (3) ημέρες από την έγγραφη ειδοποίησή σας.

Η παρούσα ισχύει μέχρι και την(Σημείωση προς την Τράπεζα: ο χρόνος ισχύος πρέπει να είναι μεγαλύτερος τουλάχιστον κατά τρεις (3) μήνες του συμβατικού χρόνου καλής λειτουργίας, ήτοι έτη και τρεις (3) μήνες).

Σε περίπτωση κατάπτωσης της εγγύησης, το ποσό της κατάπτωσης υπόκειται στο εκάστοτε ισχύον πάγιο τέλος χαρτοσήμου.

Σημείωση για την Τράπεζα:

Βεβαιώνεται υπεύθυνα ότι το ποσό των εγγυητικών μας επιστολών που έχουν δοθεί στο Δημόσιο και Ν.Π.Δ.Δ., συνοψίζοντας και το ποσό της παρούσης, δεν υπερβαίνει το όριο των εγγυητικών που έχει καθοριστεί από το Υπουργείο Οικονομικών για την Τράπεζά μας.

ΠΑΡΑΡΤΗΜΑ ΣΤ' – ΣΧΕΔΙΟ ΣΥΜΒΑΣΗΣ

 <p>—</p> <p><u>ΕΛΛΗΝΙΚΗ ΔΗΜΟΚΡΑΤΙΑ</u></p>	 <p>ανάπτυξη - εργασία - αλληλεγγύη</p>	 <p><u>Ευρωπαϊκή Ένωση</u></p> <p>Ευρωπαϊκό Ταμείο Περιφερειακής Ανάπτυξης</p>
<p>ΥΠΟΥΡΓΕΙΟ ΥΓΕΙΑΣ</p>	<p>ΑΝΑΘΕΤΟΥΣΑ ΑΡΧΗ:</p>	<p>3^ηΥΠΕ ΔΥΤΙΚΗΣ ΜΑΚΕΔΟΝΙΑΣ ΓΕΝΙΚΟ ΝΟΣΟΚΟΜΕΙΟ ΦΛΩΡΙΝΑΣ <ΕΛΕΝΗ Θ. ΔΗΜΗΤΡΙΟΥ></p>

Προμήθεια Εφαρμογών Λογισμικού και Πληροφορικού Εξοπλισμού Ανανέωσης-Αναβάθμισης Υπηρεσιών για το Γ.Ν. Φλώρινας «Ελένη Θ. Δημητρίου» με κωδ. 5064424 στο Επιχειρησιακό Πρόγραμμα «Δυτική Μακεδονία 2014-2020»

ΣΥΜΒΑΣΗ No/2022

Στη Φλώρινα σήμερα ημέρα οι παρακάτω συμβαλλόμενοι:

1.ΓΕΝΙΚΟ ΝΟΣΟΚΟΜΕΙΟ ΦΛΩΡΙΝΑΣ, που εδρεύει στην οδό Εγνατίας 9 Φλώρινα Τ.Κ. 53100 με Αριθμό Φορολογικού Μητρώου (Α.Φ.Μ.) 999669027 και κωδικό ηλεκτρονικής τιμολόγησης νομίμως εκπροσωπούμενο από τον Διοικητή Κο Μάντσο Γεώργιο δυνάμει του (στο εξής η «Αναθέτουσα Αρχή»)

2.Ο/η (σε περίπτωση φυσικού προσώπου/ ατομικής επιχείρησης) ή το νομικό πρόσωπο.....με την επωνυμίακαι με το διακριτικό τίτλο «.....», που εδρεύει (. ΑΦΜ:....., ΔΟΥ:, Τ.Κ., νομίμως εκπροσωπούμενο (μόνο για νομικά πρόσωπα) από τον (στο εξής ο «Ανάδοχος»)

Έχοντας υπόψη:

1. την υπ' αριθμ 29/2022 διακήρυξη (ΑΔΑΜ...) και τα λοιπά έγγραφα της σύμβασης που συνέταξε η Αναθέτουσα Αρχή για την ανωτέρω εν θέματι σύμβαση προμήθειας.
2. Την υπ' αριθμ ... απόφαση της Αναθέτουσας Αρχής με την οποία κατακυρώθηκε το αποτέλεσμα της διαδικασίας (ΑΔΑΜ...), στο πλαίσιο της ανωτέρω διακήρυξης, στον Ανάδοχο και την αριθμ. πρωτ.

ειδική πρόσκληση της Αναθέτουσας Αρχής προς τον Ανάδοχο για την υπογραφή του παρόντος, η οποία κοινοποιήθηκε σε αυτόν την.....

3. Την απόυπεύθυνη δήλωση του αναδόχου περί μη οψιγενών μεταβολών, κατά την έννοια της περ. (2) της παρ. 3 του άρθρου 100 του ν. 4412/2016

4. Ότι αναπόσπαστο τμήμα της παρούσας αποτελούν, σύμφωνα με το άρθρο 2 παρ.1 περιπτ. 42 του Ν.4412/2016:

-η υπ' αριθ. 29/2022 διακήρυξη, με τα Παραρτήματα της

-η προσφορά του Αναδόχου

- τα έγγραφα της σύμβασης

5. Ότι ο ανάδοχος κατέθεσε την:

υπ' αριθ. εγγυητική επιστολή της τράπεζας/ πιστωτικού ιδρύματος/ χρηματοδοτικού ιδρύματος/ ασφαλιστικής επιχείρησης/, ποσού ευρώ, για την καλή εκτέλεση των όρων του παρόντος συμφωνητικού

6. την από xxxx/xx-xx-2022 προηγούμενη σύμφωνη γνώμη της Ειδικής Υπηρεσίας Διαχείρισης Ε.Π Περιφέρειας Δυτικής Μακεδονίας

Συμφώνησαν και έκαναν αμοιβαία αποδεκτά τα ακόλουθα :

Άρθρο 1
Αντικείμενο

Αντικείμενο της παρούσας σύμβασης είναι, σύμφωνα με τους όρους και τις προδιαγραφές του άρθρου 1.3 της Διακήρυξης και των ΠΑΡΑΡΤΗΜΑΤΩΝ

A/A	ΕΤΑΙΡΕΙΑ	Τμχ.	ΤΙΜΗ/ΤΜΧ ΧΩΡΙΣ ΦΠΑ (€)	ΟΛΙΚΗ ΤΙΜΗ ΧΩΡΙΣ ΦΠΑ (€)	ΦΠΑ (€)	ΟΛΙΚΗ ΤΙΜΗ ΜΕ ΦΠΑ (€)
	XXXXXXXXXXXXX					
XX	ΕΙΔΟΣ	ΜΟΝΤΕΛΟ	Χ	XXX	XXX	XXX
	ΣΥΝΟΛΟ			XXX	XXX	XXX

Η προμήθεια θα πραγματοποιηθεί σύμφωνα με τους όρους που περιέχονται στα έγγραφα της σύμβασης, στην απόφαση κατακύρωσης και την προσφορά του Αναδόχου.

Άρθρο 2
Χρηματοδότηση της σύμβασης

Φορέας χρηματοδότησης της παρούσας σύμβασης είναι η Περιφέρεια Δυτικής Μακεδονίας και το ΕΠΙΧΕΙΡΗΣΙΑΚΟ ΠΡΟΓΡΑΜΜΑ «Δυτική Μακεδονία» ΑΞΟΝΑΣ ΠΡΟΤΕΡΑΙΟΤΗΤΑΣ:2 «Βελτίωση της πρόσβασης, της χρήσης και της ποιότητας των τεχνολογιών των πληροφοριών και των επικοινωνιών»

ο οποίος συγχρηματοδοτείται από το Ευρωπαϊκό Ταμείο Περιφερειακής Ανάπτυξης (ΕΤΠΑ) και από εθνικούς πόρους μέσω του ΠΔΕ (αριθ. Ενάριθ. Έργου 2022ΕΠ00510019)

Για την παρούσα διαδικασία έχει εκδοθεί η απόφαση με αρ. πρωτ. (ΑΔΑΜ....., ΑΔΑ.....) για την ανάληψη υποχρέωσης/έγκριση δέσμευσης πίστωσης για το οικονομικό έτος 202..... και έλαβε α/α καταχώρησης στο μητρώο δεσμεύσεων/Βιβλίο εγκρίσεων & Εντολών Πληρωμής του φορέα.... .

Η σύμβαση περιλαμβάνεται στο υπόεργο Νο της Πράξης : «Προμήθεια Εφαρμογών Λογισμικού και Πληροφορικού Εξοπλισμού Ανανέωσης-Αναβάθμισης Υπηρεσιών για το Γ.Ν. Φλώρινας «Ελένη Θ. Δημητρίου» η οποία έχει ενταχθεί στο Επιχειρησιακό Πρόγραμμα «Δυτική Μακεδονία 2014-2020» με βάση την Απόφαση Ένταξης με αρ. πρωτ. 1494/03-05-2022 (ΑΔΑ:6ΔΠΑ7ΛΨ-ΑΓΑ) της Περιφέρειας Δυτικής Μακεδονίας και έχει λάβει κωδικό MIS 5064424.

Η παρούσα σύμβαση χρηματοδοτείται από την Ευρωπαϊκή Ένωση (ΕΤΠΑ) και από εθνικούς πόρους μέσω του ΠΔΕ.

Άρθρο 3

Διάρκεια σύμβασης –Χρόνος Παράδοσης

3.1. Δυνάμει του άρθρου 1.3 της Διακήρυξης η διάρκεια της παρούσας σύμβασης ορίζεται από την επομένη της υπογραφής της και μέχρι

3.2. Ο συμβατικός χρόνος παράδοσης των υλικών καθορίζεται στο άρθρο 7 της παρούσας

Άρθρο 4

Υποχρεώσεις Αναδόχου

Ο Ανάδοχος εγγυάται και δεσμεύεται ανέκκλητα στην Αναθέτουσα Αρχή:

4.1. ότι, σύμφωνα με το άρθρο 4.3.1. της Διακήρυξης, τηρεί και θα εξακολουθήσει να τηρεί κατά την εκτέλεση της παρούσας σύμβασης τις υποχρεώσεις του που απορρέουν από τις διατάξεις της περιβαλλοντικής, κοινωνικοασφαλιστικής και εργατικής νομοθεσίας, που έχουν θεσπιστεί με το δίκαιο της Ένωσης, το εθνικό δίκαιο, συλλογικές συμβάσεις ή διεθνείς διατάξεις περιβαλλοντικού, κοινωνικού και εργατικού δικαίου, οι οποίες απαριθμούνται στο Παράρτημα Χ του Προσαρτήματος Α'(και του ν. 4412/2016). Η τήρηση των εν λόγω υποχρεώσεων ελέγχεται και βεβαιώνεται από τα όργανα που επιβλέπουν την εκτέλεση της παρούσας σύμβασης και τις αρμόδιες δημόσιες αρχές και υπηρεσίες που ενεργούν εντός των ορίων της ευθύνης και της αρμοδιότητάς τους

4.2. ότι θα ενεργεί σύμφωνα με το Νόμο και με την παρούσα, ότι θα λαμβάνει τα κατάλληλα μέτρα για να διασφαλίσει την ομαλή και προσηκούσα εκτέλεση της παρούσας σύμφωνα με τη Διακήρυξη και τα λοιπά Έγγραφα της Σύμβασης και ότι δεν θα ενεργήσει αθέμιτα, παράνομα ή καταχρηστικά καθ' όλη τη διάρκεια της εκτέλεσης της παρούσας, σύμφωνα με τη ρήτρα ακεραιότητας που επισυνάπτεται στην παρούσα και αποτελεί αναπόσπαστο τμήμα της.

4.3. ότι καθ' όλη τη διάρκεια εκτέλεσης της σύμβασης, θα συνεργάζεται στενά με την Αναθέτουσα Αρχή, υποχρεούται δε να λαμβάνει υπόψη του οποιοσδήποτε παρατηρήσεις της σχετικά με την εκτέλεση της σύμβασης.

Άρθρο 5
Αμοιβή – Τρόπος πληρωμής

- 5.1. Το συνολικό συμβατικό τίμημα ανέρχεται σε, πλέον ΦΠΑ.....%
- 5.2. Η πληρωμή του Αναδόχου θα πραγματοποιηθεί σύμφωνα με το άρθρο 5.1.1 της Διακήρυξης και συγκεκριμένα: Το **100%** της συμβατικής αξίας μετά την οριστική παραλαβή των υλικών
- 5.3. Η πληρωμή του συμβατικού τιμήματος θα γίνεται με την προσκόμιση από τον Ανάδοχο των νομίμων παραστατικών και δικαιολογητικών που προβλέπονται από τις διατάξεις του άρθρου 200 παρ. 4 του ν. 4412/2016, καθώς και κάθε άλλου δικαιολογητικού που τυχόν ήθελε ζητηθεί από τις αρμόδιες υπηρεσίες που διενεργούν τον έλεγχο και την πληρωμή.
- 5.4. Τον Ανάδοχο βαρύνουν οι υπέρ τρίτων κρατήσεις, ως και κάθε άλλη επιβάρυνση, σύμφωνα με την κείμενη νομοθεσία, μη συμπεριλαμβανομένου Φ.Π.Α., για την παράδοση των συμβατικών υλικών στον τόπο και με τον τρόπο που προβλέπεται στη Διακήρυξη και λοιπά έγγραφα της Σύμβασης. Ιδίως ο Ανάδοχος βαρύνεται με τις κρατήσεις που καθορίζονται στο άρθρο 5.1.2 της Διακήρυξης. Οι υπέρ τρίτων κρατήσεις υπόκεινται στο εκάστοτε ισχύον αναλογικό τέλος χαρτοσήμου 3% και στην επ' αυτού εισφορά υπέρ ΟΓΑ 20%.
- 5.5. Με κάθε πληρωμή θα γίνεται η προβλεπόμενη από την κείμενη νομοθεσία παρακράτηση φόρου εισοδήματος αξίας 4% επί του καθαρού ποσού.

Άρθρο 6
Αναπροσαρμογή τιμής

Δεν αφορά

Άρθρο 7
Χρόνος Παράδοσης Υλικών-Παραλαβή υλικών -
Χρόνος και τρόπος παραλαβής υλικών

7.1 Ο Ανάδοχος υποχρεούται να παραδώσει τα υλικά, στο χρόνο, τρόπο και τόπο που καθορίζονται στα άρθρα 6.1. και 6.2. της Διακήρυξης.

.....

7.2. Ο Ανάδοχος υποχρεούται να παραδώσει στην Αναθέτουσα Αρχή τα υλικά σύμφωνα με το άρθρο 6.1. της Διακήρυξης. Μη εμπρόθεσμη παράδοση των υλικών από τον Ανάδοχο επάγεται τη κήρυξη αυτού ως έκπτωτου σύμφωνα με το άρθρο 6.1.2 της Διακήρυξης.

Η παραλαβή των υλικών γίνεται από επιτροπές, υπό τους όρους, διαδικασίες παραλαβής, τρόπους ποσοτικού και ποιοτικού ελέγχου των υλικών, ανάληψης του κόστους διενέργειας ελέγχου από τον Ανάδοχο που ορίζονται και συμφωνούνται στο άρθρο 6.2 της Διακήρυξης.

Υλικά που απορρίφθηκαν ή κρίθηκαν παραληπτά με έκπτωση επί της συμβατικής τιμής, μπορούν να παραπέμπονται για επανεξέταση σύμφωνα με τα οριζόμενα στο άρθρο 6.2.1. της Διακήρυξης

7.3. Η παραλαβή των υλικών και η έκδοση των σχετικών πρωτοκόλλων παραλαβής πραγματοποιείται μέσα στους κατωτέρω καθοριζόμενους χρόνους: 10 ημέρες.

Αν η παραλαβή των υλικών και η σύνταξη του σχετικού πρωτοκόλλου δεν πραγματοποιηθεί από την επιτροπή παραλαβής μέσα στον οριζόμενο από τη σύμβαση χρόνο, ισχύουν τα αναφερόμενα στο άρθρο 6.2.2. της Διακήρυξης.

Ανεξάρτητα από την, στο ως άνω άρθρο 6.2.2. οριζόμενη αυτοδίκαιη παραλαβή και την πληρωμή του Αναδόχου, πραγματοποιούνται οι προβλεπόμενοι από την παρούσα σύμβαση έλεγχοι από επιτροπή που συγκροτείται με απόφαση της Αναθέτουσας Αρχής στην οποία δεν μπορεί να συμμετέχουν ο πρόεδρος και τα μέλη της επιτροπής που δεν πραγματοποίησε την παραλαβή στον προβλεπόμενο από την παρούσα σύμβαση χρόνο. Η παραπάνω επιτροπή παραλαβής προβαίνει σε όλες τις διαδικασίες παραλαβής που προβλέπονται από την ως άνω παράγραφο 2 του όρου 2 της παρούσας σύμβασης και των άρθρων 6.2.1. της Διακήρυξης και του άρθρου 208 του ν. 4412/2016 και συντάσσει τα σχετικά πρωτόκολλα. Οι εγγυητικές επιστολές προκαταβολής και καλής εκτέλεσης δεν επιστρέφονται πριν από την ολοκλήρωση όλων των προβλεπομένων από την παρούσα σύμβαση ελέγχων και τη σύνταξη των σχετικών πρωτοκόλλων.

7.4.Ο συμβατικός χρόνος παράδοσης των υλικών μπορεί να παρατείνεται, πριν από τη λήξη του αρχικού συμβατικού χρόνου παράδοσης, υπό τις προϋποθέσεις του άρθρου 206 του ν. 4412/2016. Στην περίπτωση που το αίτημα υποβάλλεται από τον Ανάδοχο και η παράταση χορηγείται από την Αναθέτουσα Αρχή χωρίς να συντρέχουν λόγοι ανωτέρας βίας ή άλλοι ιδιαιτέρως σοβαροί λόγοι που καθιστούν αντικειμενικώς αδύνατη την εμπρόθεσμη παράδοση των συμβατικών ειδών επιβάλλονται στον Ανάδοχο οι κυρώσεις του άρθρου 207 του ν. 4412/2016.

Άρθρο 8

Ειδικοί όροι ναύλωσης –ασφάλισης –ανακοίνωσης φόρτωσης και ποιοτικού ελέγχου στο εξωτερικό

Δεν αφορά

Άρθρο 9

Δείγματα –Δειγματοληψία –Εργαστηριακές εξετάσεις

Δεν αφορά

Άρθρο 10

Απόρριψη συμβατικών υλικών –Αντικατάσταση

10.1. Σε περίπτωση οριστικής απόρριψης ολόκληρης ή μέρους της συμβατικής ποσότητας των υλικών, με απόφαση της Αναθέτουσας Αρχής, μπορεί να εγκρίνεται αντικατάστασή της με άλλη, που να είναι σύμφωνη με τους όρους της παρούσας σύμβασης, στους χρόνους, τη διαδικασία αντικατάστασης και την τακτή προθεσμία που ορίζονται στην απόφαση αυτή και σύμφωνα με το άρθρο 6.4. της Διακήρυξης.

10.2. Αν ο ανάδοχος δεν αντικαταστήσει τα υλικά που απορρίφθηκαν μέσα στην προθεσμία που του τάχθηκε και εφ' όσον έχει λήξει ο συμβατικός χρόνος, κηρύσσεται έκπτωτος και υπόκειται στις προβλεπόμενες κυρώσεις του όρου 9 της παρούσας σύμβασης.

10.3. Η επιστροφή των υλικών που απορρίφθηκαν γίνεται σύμφωνα με τα προβλεπόμενα στις παρ. 2 και 3 του άρθρου 213 του ν. 4412/2016.

Άρθρο 11
Εγγυημένη λειτουργία προμήθειας

Κατά την περίοδο της εγγυημένης λειτουργίας, ο Ανάδοχος ευθύνεται, αναλαμβάνει την υποχρέωση και εγγυάται στην Αναθέτουσα Αρχή, την καλή συντήρηση, αποκατάσταση βλάβης και λειτουργία του αντικειμένου της προμήθειας με τρόπο, περιεχόμενο ευθύνης και σε χρόνο που ορίζεται στο άρθρο 6.5. της Διακήρυξης.

Η Αναθέτουσα Αρχή, για την παρακολούθηση της εκπλήρωσης των συμβατικών υποχρεώσεων του Αναδόχου, προβαίνει στον απαιτούμενο έλεγχο της συμμόρφωσης αυτού σύμφωνα με τα οριζόμενα στο άρθρο 6.5. της Διακήρυξης και έχει όλα τα δικαιώματα που προβλέπονται στο άρθρο αυτό.

Ο χρόνος κατάθεσης της εγγύησης καλής λειτουργίας καθορίζεται με την επιστροφή της εγγύησης καλής εκτέλεσης

Άρθρο 12
Υπεργολαβία

12.1. Ο Ανάδοχος, σύμφωνα με το άρθρο 4.4.1. της Διακήρυξης, δεν απαλλάσσεται από τις συμβατικές του υποχρεώσεις και ευθύνες έναντι της Αναθέτουσας Αρχής λόγω ανάθεσης της εκτέλεσης τμήματος/τμημάτων της σύμβασης σε υπεργολάβους. Η τήρηση των υποχρεώσεων της παρ. 2 του άρθρου 18 του ν. 4412/2016 από υπεργολάβους δεν αίρει την ευθύνη του Αναδόχου.

Δεν επιτρέπεται η ανάθεση της εκτέλεσης της σύμβασης των πιο κάτω τμημάτων της σύμβασης/των πιο κάτω υπηρεσιών-καθηκόντων.....

12.2. Ο Ανάδοχος με το από έγγραφό του, το οποίο επισυνάπτεται στην παρούσα, και σύμφωνα με το άρθρο 4.4.2. της Διακήρυξης, ενημέρωσε την Αναθέτουσα Αρχή για την επωνυμία/όνομα, τα στοιχεία επικοινωνίας και τους νόμιμους εκπροσώπους των υπεργολάβων του, οι οποίοι συμμετέχουν στην εκτέλεση της παρούσας σύμβασης. Ο Ανάδοχος υποχρεούται να γνωστοποιεί στην Αναθέτουσα Αρχή κάθε αλλαγή των πληροφοριών αυτών, κατά τη διάρκεια της παρούσας σύμβασης, καθώς και τις απαιτούμενες πληροφορίες σχετικά με κάθε νέο υπεργολάβο, τον οποίο ο Ανάδοχος θα χρησιμοποιεί εν συνεχεία στην εν λόγω σύμβαση, προσκομίζοντας τα σχετικά συμφωνητικά/δηλώσεις συνεργασίας. Σε περίπτωση διακοπής της συνεργασίας του Αναδόχου με υπεργολάβο/ υπεργολάβους της παρούσας σύμβασης, ο Ανάδοχος υποχρεούται σε άμεση γνωστοποίηση της διακοπής αυτής στην Αναθέτουσα Αρχή και οφείλει να διασφαλίσει την ομαλή εκτέλεση του τμήματος/ τμημάτων της σύμβασης είτε από τον ίδιο, είτε από νέο υπεργολάβο τον οποίο θα γνωστοποιήσει στην Αναθέτουσα Αρχή κατά την ως άνω διαδικασία.

12.3. Η Αναθέτουσα Αρχή επαληθεύει τη συνδρομή των λόγων αποκλεισμού για τους υπεργολάβους, όπως αυτοί περιγράφονται στην παράγραφο 2.2.3 της Διακήρυξης και με τα αποδεικτικά μέσα της παραγράφου 2.2.9.2 της Διακήρυξης σύμφωνα με τα οριζόμενα στο άρθρο 4.4.3. της Διακήρυξης. Επιπλέον, η Αναθέτουσα Αρχή, προκειμένου να μην αθετούνται οι υποχρεώσεις της παρ. 2 του άρθρου 18 του ν. 4412/2016, δύναται να επαληθεύσει τους ως άνω λόγους και για τμήμα ή τμήματα της σύμβασης που υπολείπονται του ποσοστού που ορίζεται σύμφωνα με τα οριζόμενα στο άρθρο 4.4.3. της Διακήρυξης.

12.4. Ο υπεργολάβος λαμβάνει γνώση της συνημμένης στην παρούσα ρήτρα ακεραιότητας και δεσμεύεται να τηρήσει τις υποχρεώσεις που περιλαμβάνονται σε αυτή. Η ως άνω δέσμευση περιέρχεται στην αναθέτουσα αρχή με ευθύνη του αναδόχου.

12.5.....

Άρθρο 13

Κήρυξη οικονομικού φορέα εκπτώτου –Κυρώσεις

13.1. Ο Ανάδοχος κηρύσσεται υποχρεωτικά έκπτωτος από τη σύμβαση και από κάθε δικαίωμα που απορρέει από αυτήν, με απόφαση της Αναθέτουσας Αρχής για τους λόγους που αναφέρονται και σύμφωνα με τα οριζόμενα στο άρθρο 5.2.1 της Διακήρυξης. Στον Ανάδοχο που κηρύσσεται έκπτωτος από την παρούσα σύμβαση, επιβάλλονται, με απόφαση της Αναθέτουσας Αρχής και κατόπιν τήρησης της σχετικής διαδικασίας και οι κυρώσεις/αποκλεισμός που προβλέπονται στο ως άνω άρθρο 5.2.1 της Διακήρυξης.

13.2. Αν το συμβατικό υλικό φορτωθεί -παραδοθεί ή αντικατασταθεί μετά τη λήξη του συμβατικού χρόνου και μέχρι λήξης του χρόνου της παράτασης που χορηγήθηκε, σύμφωνα με τη Διακήρυξη και το άρθρο 206 του Ν.4412/16, επιβάλλεται πρόστιμο/τόκος και εισπράττεται σύμφωνα με το άρθρο 5.2.2. της Διακήρυξης.

13.3. Σε βάρος του έκπτωτου αναδόχου επιβάλλεται επίσης καταλογισμός του διαφέροντος, που προκύπτει εις βάρος της αναθέτουσας αρχής, εφόσον αυτή προμηθευτεί τα αγαθά, που δεν προσκομίστηκαν προσηκόντως από τον έκπτωτο οικονομικό φορέα, αναθέτοντας το ανεκτέλεστο αντικείμενο της σύμβασης σε τρίτο οικονομικό φορέα. Το διαφέρον υπολογίζεται με τον ακόλουθο τύπο:
 $\Delta = (TKT - TKE) \times \Pi$ Όπου: Δ = Διαφέρον που θα προκύψει εις βάρος της αναθέτουσας αρχής, εφόσον αυτή προμηθευτεί τα αγαθά που δεν προσκομίστηκαν προσηκόντως από τον έκπτωτο οικονομικό φορέα, σύμφωνα με τα ανωτέρω αναφερόμενα. Το διαφέρον λαμβάνει θετικές τιμές, αλλιώς θεωρείται ίσο με μηδέν.

TKT = Τιμή κατακύρωσης της προμήθειας των αγαθών, που δεν προσκομίστηκαν προσηκόντως από τον έκπτωτο οικονομικό φορέα στον νέο ανάδοχο.

TKE = Τιμή κατακύρωσης της προμήθειας των αγαθών, που δεν προσκομίστηκαν προσηκόντως από τον έκπτωτο οικονομικό φορέα, σύμφωνα με τη σύμβαση από την οποία κηρύχθηκε έκπτωτος ο οικονομικός φορέας.

Π = Συντελεστής προσαύξησης προσδιορισμού της έμμεσης ζημίας που προκαλείται στην αναθέτουσα αρχή από την έκπτωση του αναδόχου ο οποίος λαμβάνει την τιμή 1,01.

Για την είσπραξη του διαφέροντος από τον έκπτωτο οικονομικό φορέα μπορεί να εφαρμόζεται η διαδικασία του Κώδικα Είσπραξης Δημόσιων Εσόδων. Το διαφέρον εισπράττεται υπέρ της αναθέτουσας αρχής.

Άρθρο 14

Τροποποίηση σύμβασης κατά τη διάρκειά της

14.1. Η σύμβαση μπορεί να τροποποιείται κατά τη διάρκειά της, χωρίς να απαιτείται νέα διαδικασία σύναψης σύμβασης, μόνο σύμφωνα με τους όρους και τις προϋποθέσεις του άρθρου 132 του ν. 4412/2016 και κατόπιν γνωμοδότησης της Επιτροπής της περ. β της παρ. 11 του άρθρου 221 του ν. 4412/2016

Μετά τη λύση της σύμβασης λόγω της έκπτωσης του αναδόχου, σύμφωνα με το άρθρο 203 του ν. 4412/2016 και την παράγραφο 5.2. της παρούσας, όπως και σε περίπτωση καταγγελίας για όλους λόγους της παραγράφου 4.6, πλην αυτού της περ. (α), η αναθέτουσα αρχή δύναται να προσκαλέσει τον επόμενο, κατά σειρά κατάταξης οικονομικό φορέα που συμμετέχει στην παρούσα διαδικασία ανάθεσης της συγκεκριμένης σύμβασης και να του προτείνει να αναλάβει το ανεκτέλεστο αντικείμενο της σύμβασης, με τους ίδιους όρους και προϋποθέσεις και σε τίμημα που δεν θα υπερβαίνει την προσφορά που αυτός είχε υποβάλει (ρήτρα υποκατάστασης). Η σύμβαση συνάπτεται εφόσον εντός της τεθείσας προθεσμίας περιέλθει στην αναθέτουσα αρχή έγγραφη και ανεπιφύλακτη αποδοχή της. Η άπρακτη πάροδος της προθεσμίας θεωρείται ως απόρριψη της πρότασης.

14.2. Τροποποίηση των όρων της παρούσας σύμβασης γίνεται μόνον με μεταγενέστερη γραπτή και ρητή συμφωνία των μερών και σύμφωνα με τα οριζόμενα στο άρθρο 132 του ν.4412/2016.

Άρθρο 15 Ανωτέρα Βία

15.1. Τα συμβαλλόμενα μέρη δεν ευθύνονται για τη μη εκπλήρωση των συμβατικών τους υποχρεώσεων, στο μέτρο που η αδυναμία εκπλήρωσης οφείλεται σε περιστατικά ανωτέρας βίας.

15.2. Ο Ανάδοχος, επικαλούμενος υπαγωγή της αδυναμίας εκπλήρωσης υποχρεώσεων του σε γεγονός που εμπίπτει στην έννοια της ανωτέρας βίας, οφείλει να γνωστοποιήσει και επικαλεσθεί προς την Αναθέτουσα Αρχή τους σχετικούς λόγους και περιστατικά εντός αποσβεστικής προθεσμίας είκοσι (20) ημερών από τότε που συνέβησαν, προσκομίζοντας τα απαραίτητα αποδεικτικά στοιχεία. Η Αναθέτουσα Αρχή αποφασίζει μετά από γνωμοδότηση του αρμόδιου για αυτό οργάνου.

Μόνο η έγγραφη αναγνώριση από την Αναθέτουσα Αρχή της ανώτερης βίας που επικαλείται ο Ανάδοχος τον απαλλάσσει από τις συνέπειες της εκπρόθεσμης ή μη κατάλληλα εκπλήρωσης της προμήθειας.

Άρθρο 16 Ολοκλήρωση συμβατικού αντικειμένου

Η σύμβαση θεωρείται ότι έχει ολοκληρωθεί, όταν παραληφθούν οριστικά, ποσοτικά και ποιοτικά τα αγαθά που παραδόθηκαν, όταν αποπληρωθεί το συμβατικό τίμημα και εκπληρωθούν και οι τυχόν λοιπές συμβατικές ή νόμιμες υποχρεώσεις και από τα δύο συμβαλλόμενα μέρη και όταν αποδεσμευθούν οι σχετικές εγγυήσεις κατά τα προβλεπόμενα στη σύμβαση.

Άρθρο 17 Δικαίωμα μονομερούς λύσης της σύμβασης

Η Αναθέτουσα Αρχή μπορεί, με τις προϋποθέσεις που ορίζονται στο άρθρο 4.6 της Διακήρυξης, να καταγγείλει τη σύμβαση κατά τη διάρκεια της εκτέλεσής της.

Άρθρο 18 Εφαρμοστέο Δίκαιο – Επίλυση Διαφορών

18.1. Η παρούσα διέπεται από το Ελληνικό Δίκαιο και ειδικότερα α) από το θεσμικό πλαίσιο που αναφέρεται στο άρθρο 1.4. της Διακήρυξης και β) τη Διακήρυξη και τα Έγγραφα της Σύμβασης.

18.2. Ο Ανάδοχος μπορεί κατά των αποφάσεων της Αναθέτουσας Αρχής που επιβάλλουν σε βάρος του κυρώσεις, δυνάμει των άρθρων της Διακήρυξης 5.2. (Κήρυξη οικονομικού φορέα εκπτώτου -Κυρώσεις), 6.1. (Χρόνος παράδοσης υλικών), 6.4. (Απόρριψη συμβατικών υλικών –αντικατάσταση), μπορεί να ασκήσει τα δικαιώματα που του αναγνωρίζονται και υπό τις προϋποθέσεις και έννομες συνέπειες που ορίζονται στο άρθρο 5.3. της Διακήρυξης.

18.3. Κατά την εκτέλεση της σύμβασης, κάθε διαφορά που προκύπτει αναφορικά με την ερμηνεία, και/ή το κύρος και/ή την εκτέλεση της παρούσας, ή εξ αφορμής της, επιλύονται σύμφωνα με το άρθρο 5.4. της Διακήρυξης.

Άρθρο 19

Συμμόρφωση με τον Κανονισμό ΕΕ/2016/2019 και τον ν. 4624/2019 (Α 137)

Τα αντισυμβαλλόμενα μέρη αναλαμβάνουν να τηρούν τις υποχρεώσεις που απορρέουν από την εφαρμογή του Κανονισμού (ΕΕ) 2016/679 για την προστασία των φυσικών προσώπων έναντι της επεξεργασίας των δεδομένων προσωπικού χαρακτήρα και για την ελεύθερη κυκλοφορία των δεδομένων αυτών και την κατάργηση της οδηγίας 95/46/ΕΚ (Γενικός Κανονισμός Προστασίας Δεδομένων / General Data Protection Regulation – GDPR) και του Ν. 4624/2019. Ειδικότερα:

Α) Ως προς την επεξεργασία από την Αναθέτουσα Αρχή των προσωπικών δεδομένων του Αναδόχου συμπεριλαμβανομένων των προστηθέντων/συνεργατών/δανειζόντων εμπειρία/υπεργολάβων του, ισχύουν τα παρακάτω:

Ο Ανάδοχος συναινεί στο πλαίσιο της διαδικασίας εκτέλεσης της παρούσας δημόσιας σύμβασης και επιτρέπει στην Αναθέτουσα Αρχή να προβεί σε αναζήτηση-επιβεβαίωση όλων των αναγκών δικαιολογητικών, καθώς και στην αναγκαία επεξεργασία και διατήρηση δεδομένων προσωπικού χαρακτήρα και στην ανταλλαγή πληροφοριών με άλλες δημόσιες αρχές.

Η Αναθέτουσα Αρχή αποθηκεύει και επεξεργάζεται τα στοιχεία προσωπικών δεδομένων του Αναδόχου που είναι αναγκαία για την εκτέλεση της σύμβασης, την εκπλήρωση των μεταξύ τους συναλλαγών και την εν γένει συμμόρφωσή της με νόμιμη υποχρέωση, σε έγχαρτο αρχείο και σε ηλεκτρονική βάση με υψηλά χαρακτηριστικά ασφαλείας με πρόσβαση αυστηρώς και μόνο σε εξουσιοδοτημένα πρόσωπα ή παρόχους υπηρεσιών στους οποίους αναθέτει την εκτέλεση συγκεκριμένων εργασιών για λογαριασμό της και οι οποίοι διενεργούν πράξεις επεξεργασίας προσωπικών δεδομένων.

Η Αναθέτουσα Αρχή θα προβεί σε συλλογή και επεξεργασία (π.χ. συλλογή, καταχώριση, οργάνωση, αποθήκευση, μεταβολή, διαγραφή, καταστροφή κ.λπ.), για τους ανωτέρω αναφερόμενους σκοπούς, των δεδομένων προσωπικού χαρακτήρα όπως: (α) επίσημων στοιχείων ταυτοποίησης, (β) στοιχείων επικοινωνίας, (γ) δεδομένων και πληροφοριών κοινωνικοασφαλιστικών και φορολογικών απαιτήσεων, (δ) γενικών πληροφοριών, (ε) στοιχείων πληρωμής, χρηματοοικονομικών πληροφοριών και λογαριασμών, (στ) δεδομένων ειδικής κατηγορίας, των οποίων η συλλογή και επεξεργασία επιβάλλεται από τους όρους εκτέλεσης της σύμβασης, σκοπούς αρχειοθέτησης προς το δημόσιο συμφέρον, ή στατιστικούς σκοπούς.

Τα προσωπικά δεδομένα του Αναδόχου και των συνεργατών του (συμπεριλαμβανομένων των δανειζόντων εμπειρία/υπεργολάβων) αποθηκεύονται για χρονικό διάστημα ίσο με τη διάρκεια της εκτέλεσης της σύμβασης, και μετά τη λήξη αυτής για χρονικό διάστημα πέντε ετών για μελλοντικούς φορολογικούς-δημοσιονομικούς ή ελέγχους χρηματοδοτών ή άλλους προβλεπόμενους ελέγχους από την κείμενη νομοθεσία, εκτός εάν η νομοθεσία προβλέπει διαφορετική περίοδο διατήρησης. Σε περίπτωση εκκρεμοδικίας αναφορικά με δημόσια σύμβαση τα δεδομένα τηρούνται μέχρι το πέρας της εκκρεμοδικίας.

Καθ' όλη την διάρκεια που η Αναθέτουσα Αρχή τηρεί και επεξεργάζεται τα προσωπικά δεδομένα ο Ανάδοχος έχει δικαίωμα ενημέρωσης, πρόσβασης, φορητότητας, διόρθωσης, περιορισμού, διαγραφής ή και εναντίωσης υπό συγκεκριμένες προϋποθέσεις προβλεπόμενες από το νομοθετικό πλαίσιο.

Δεν επιτρέπεται η επεξεργασία δεδομένων προσωπικού χαρακτήρα για σκοπό διαφορετικό από αυτόν για τον οποίο έχουν συλλεχθεί παρά μόνον υπό τους όρους και προϋποθέσεις του άρθρου 24 του ν. 4624/2019.

Η διαβίβαση δεδομένων προσωπικού χαρακτήρα από την Αναθέτουσα Αρχή σε άλλο δημόσιο φορέα επιτρέπεται σύμφωνα με το άρθρο 26 του ως άνω νόμου, εφόσον είναι απαραίτητο για την εκτέλεση των καθηκόντων της ή του τρίτου φορέα στον οποίο διαβιβάζονται τα δεδομένα και εφόσον πληρούνται οι προϋποθέσεις που επιτρέπουν την επεξεργασία σύμφωνα με το άρθρο 24 του ίδιου νόμου.

Β. Ως προς την επεξεργασία από τον ανάδοχο προσωπικών δεδομένων στο πλαίσιο εκτέλεσης των συμβατικών του υποχρεώσεων ισχύουν οι διατάξεις του άρθρου 28 ΓΚΠΔ. Ειδικότερα, ισχύουν τα παρακάτω:

α) ο ανάδοχος (εκτελών την επεξεργασία) επεξεργάζεται τα δεδομένα προσωπικού χαρακτήρα μόνο βάσει καταγεγραμμένων εντολών της αναθέτουσας αρχής (υπεύθυνος επεξεργασίας),

β) διασφαλίζει ότι τα πρόσωπα που είναι εξουσιοδοτημένα να επεξεργάζονται τα δεδομένα προσωπικού χαρακτήρα έχουν αναλάβει δέσμευση τήρησης εμπιστευτικότητας ή τελούν υπό τη δέουσα κανονιστική υποχρέωση τήρησης εμπιστευτικότητας,

γ) λαμβάνει όλα τα απαιτούμενα μέτρα δυνάμει του άρθρου 32 ΓΚΠΔ,

δ) τηρεί τους όρους που αναφέρονται στις παραγράφους 2 και 4 για την πρόσληψη άλλου εκτελούντος την επεξεργασία,

ε) λαμβάνει υπόψη τη φύση της επεξεργασίας και επικουρεί τον υπεύθυνο επεξεργασίας με τα κατάλληλα τεχνικά και οργανωτικά μέτρα, στον βαθμό που αυτό είναι δυνατό, για την εκπλήρωση της υποχρέωσης του υπευθύνου επεξεργασίας να απαντά σε αιτήματα για άσκηση των προβλεπόμενων στο κεφάλαιο III δικαιωμάτων του υποκειμένου των δεδομένων,

στ) συνδράμει τον υπεύθυνο επεξεργασίας στη διασφάλιση της συμμόρφωσης προς τις υποχρεώσεις που απορρέουν από τα άρθρα 32 έως 36 ΓΚΠΔ, λαμβάνοντας υπόψη τη φύση της επεξεργασίας και τις πληροφορίες που διαθέτει ο εκτελών την επεξεργασία,

ζ) κατ' επιλογή του υπευθύνου επεξεργασίας (αναθέτουσα αρχή), διαγράφει ή επιστρέφει όλα τα δεδομένα προσωπικού χαρακτήρα στον υπεύθυνο επεξεργασίας μετά το πέρας της παροχής υπηρεσιών επεξεργασίας και διαγράφει τα υφιστάμενα αντίγραφα, εκτός εάν το δίκαιο της Ένωσης ή του κράτους μέλους απαιτεί την αποθήκευση των δεδομένων προσωπικού χαρακτήρα,

η) θέτει στη διάθεση του υπευθύνου επεξεργασίας κάθε απαραίτητη πληροφορία προς απόδειξη της συμμόρφωσης προς τις υποχρεώσεις που θεσπίζονται στο παρόν άρθρο και επιτρέπει και διευκολύνει τους ελέγχους, περιλαμβανομένων των επιθεωρήσεων, που διενεργούνται από τον υπεύθυνο επεξεργασίας ή από άλλον ελεγκτή εντεταλμένο από τον υπεύθυνο επεξεργασίας.

ι) Ο εκτελών την επεξεργασία δεν προσλαμβάνει άλλον εκτελούντα την επεξεργασία χωρίς προηγούμενη ειδική ή γενική γραπτή άδεια του υπευθύνου επεξεργασίας.

Άρθρο 20
 Λοιποί όροι

Άπαντες οι όροι της Διακήρυξης και των Εγγράφων της Σύμβασης που σχετίζονται με την εκτέλεση της παρούσας αποτελούν αναπόσπαστο τμήμα αυτής.

Αφού συντάχθηκε η παρούσα σύμβαση σε δύο αντίτυπα, αναγνώσθηκε και υπογράφηκε ως ακολούθως από τα συμβαλλόμενα μέρη.

ΟΙ ΣΥΜΒΑΛΛΟΜΕΝΟΙ

.....
ΓΙΑ ΤΗΝ ΑΝΑΘΕΤΟΥΣΑ ΑΡΧΗ.....
ΓΙΑ ΤΟΝ ΑΝΑΔΟΧΟ**ΡΗΤΡΑ ΑΚΕΡΑΙΟΤΗΤΑΣ**

Δηλώνω/ούμε ότι δεσμευόμαστε ότι σε όλα τα στάδια που προηγήθηκαν της κατακύρωσης της σύμβασης δεν ενήργησα/ενεργήσαμε αθέμιτα, παράνομα ή καταχρηστικά και ότι θα εξακολουθήσω/ουμε να ενεργώ/ούμε κατ' αυτόν τον τρόπο κατά το στάδιο εκτέλεσης της σύμβασης αλλά και μετά τη λήξη αυτής.

Ειδικότερα ότι:

- 1) δεν διέθετα/διαθέταμε εσωτερική πληροφόρηση, πέραν των στοιχείων που περιήλθαν στη γνώση και στην αντίληψη μου/μας μέσω των εγγράφων της σύμβασης και στο πλαίσιο της συμμετοχής μου/μας στη διαδικασία σύναψης της σύμβασης και των προκαταρκτικών διαβουλεύσεων στις οποίες συμμετείχα/με και έχουν δημοσιοποιηθεί.
- 2) δεν πραγματοποίησα/ήσαμε ενέργειες νόθευσης του ανταγωνισμού μέσω χειραγώγησης των προσφορών, είτε ατομικώς είτε σε συνεργασία με τρίτους, κατά τα οριζόμενα στο δίκαιο του ανταγωνισμού.
- 3) δεν διενήργησα/διενεργήσαμε ούτε θα διενεργήσω/ήσουμε πριν, κατά τη διάρκεια ή και μετά τη λήξη της σύμβασης παράνομες πληρωμές για διευκολύνσεις, εξυπηρετήσεις ή υπηρεσίες που αφορούν τη σύμβαση και τη διαδικασία ανάθεσης.
- 4) δεν πρόσφερα/προσφέραμε ούτε θα προσφέρω/ουμε πριν, κατά τη διάρκεια ή και μετά τη λήξη της σύμβασης, άμεσα ή έμμεσα, οποιαδήποτε υλική εύνοια, δώρο ή αντάλλαγμα σε υπαλλήλους ή μέλη συλλογικών οργάνων της αναθέτουσας αρχής, καθώς και συζύγους και συγγενείς εξ αίματος ή εξ αγχιστείας, κατ' ευθεία μεν γραμμή απεριορίστως, εκ πλαγίου δε έως και τέταρτου βαθμού ή συνεργάτες αυτών ούτε χρησιμοποίησα/χρησιμοποίησαμε ή θα χρησιμοποιήσω/χρησιμοποιήσουμε τρίτα πρόσωπα, για να διοχετεύσουν χρηματικά ποσά στα προαναφερόμενα πρόσωπα.
- 5) δεν θα επιχειρήσω/ουμε να επηρεάσω/ουμε με αθέμιτο τρόπο τη διαδικασία λήψης αποφάσεων της αναθέτουσας αρχής, ούτε θα παράσχω-ουμε παραπλανητικές πληροφορίες οι οποίες ενδέχεται να επηρεάσουν ουσιαδώς τις αποφάσεις της αναθέτουσας αρχής καθ' όλη τη διάρκεια της εκτέλεσης της σύμβασης αλλά και μετά τη λήξη της,

6) δεν έχω/ουμε προβεί ούτε θα προβώ/ούμε, άμεσα (ο ίδιος) ή έμμεσα (μέσω τρίτων προσώπων), σε οποιαδήποτε πράξη ή παράλειψη [εναλλακτικά: ότι δεν έχω-ουμε εμπλακεί και δεν θα εμπλακώ-ουμε σε οποιαδήποτε παράτυπη, ανέντιμη ή απατηλή συμπεριφορά (πράξη ή παράλειψη)] που έχει ως στόχο την παραπλάνηση [/εξαπάτηση] οποιουδήποτε προσώπου ή οργάνου της αναθέτουσας αρχής εμπλεκόμενου σε οποιαδήποτε διαδικασία σχετική με την εκτέλεση της σύμβασης (όπως ενδεικτικά στις διαδικασίες παρακολούθησης και παραλαβής), την απόκρυψη πληροφοριών από αυτό, τον εξαναγκασμό αυτού σε ή/και την αθέμιτη απόσπαση από αυτό ρητής ή σιωπηρής συγκατάθεσης στην παραβίαση ή παράκαμψη νομίμων ή συμβατικών υποχρεώσεων που σχετίζονται με την εκτέλεση της σύμβασης, ή τυχόν έγκρισης, θετικής γνώμης ή απόφασης παραλαβής (μέρους ή όλου) του συμβατικού αντικείμενου ή/και καταβολής (μέρους ή όλου) του συμβατικού τιμήματος,

7) ότι θα απέχω/ουμε από οποιαδήποτε εν γένει συμπεριφορά που συνιστά σοβαρό επαγγελματικό παράπτωμα και θα μπορούσε να θέσει εν αμφιβόλω την ακεραιότητά μου-μας,

8) ότι θα δηλώσω/ουμε στην αναθέτουσα αρχή, αμελλητί με την περιέλευση σε γνώση μου/μας, οποιαδήποτε κατάσταση (ακόμη και ενδεχόμενη) σύγκρουσης συμφερόντων (προσωπικών, οικογενειακών, οικονομικών, πολιτικών ή άλλων κοινών συμφερόντων, συμπεριλαμβανομένων και αντικρουόμενων επαγγελματικών συμφερόντων) μεταξύ των νομίμων ή εξουσιοδοτημένων εκπροσώπων μου-μας, υπαλλήλων ή συνεργατών μου-μας που χρησιμοποιούνται για την εκτέλεση της σύμβασης (συμπεριλαμβανομένων και των υπεργολάβων μου) με μέλη του προσωπικού της αναθέτουσας αρχής που εμπλέκονται καθ' οιονδήποτε τρόπο στη διαδικασία εκτέλεσης της σύμβασης ή/και μπορούν να επηρεάσουν την έκβαση και τις αποφάσεις της αναθέτουσας αρχής περί την εκτέλεσή της, συμπεριλαμβανομένων των μελών των αποφαινόμενων ή/και γνωμοδοτικών οργάνων αυτής, ή/και των μελών των οργάνων διοίκησής της ή/και των συζύγων και συγγενών εξ αίματος ή εξ αγχιστείας, κατ' ευθεία μεν γραμμή απεριορίστως, εκ πλαγίου δε έως και τετάρτου βαθμού των παραπάνω προσώπων, οποτεδήποτε και εάν η κατάσταση αυτή σύγκρουσης συμφερόντων προκύψει κατά τη διάρκεια εκτέλεσης της σύμβασης και μέχρι τη λήξη της.

9) [Σε περίπτωση χρησιμοποίησης υπεργολάβου]

Ο υπεργολάβος έλαβα γνώση της παρούσας ρήτηρας ακεραιότητας και ευθύνομαι/ευθυνόμαστε για την τήρηση και από αυτόν απασών των υποχρεώσεων που περιλαμβάνονται σε αυτή.

Υπογραφή/Σφραγίδα

Ο/η (σε περίπτωση φυσικού προσώπου/ ατομικής επιχείρησης) ή το νομικό πρόσωπο.....με την επωνυμίακαι με το διακριτικό τίτλο «.....», που εδρεύει (. ΑΦΜ:....., ΔΟΥ:, Τ.Κ., νομίμως εκπροσωπούμενο (μόνο για νομικά πρόσωπα) από τον

ΠΑΡΑΡΤΗΜΑ Ζ΄ – ΕΕΕΣ

Η αναθέτουσα αρχή συντάσσει με τη χρήση της υπηρεσίας eΕΕΕΣ, [Promitheus ESPDint \(https://espdint.eprocurement.gov.gr/\)](https://espdint.eprocurement.gov.gr/), ήτοι της διαδικτυακής πλατφόρμας που διαθέτει η ΕΕ (βάσει του τυποποιημένου εντύπου του Παραρτήματος 2 του Κανονισμού (ΕΕ) 2016/7 της Επιτροπής της 5ης Ιανουαρίου 2016), το πρότυπο ΕΕΕΣ που θα ανταποκρίνεται: α) στις καταστάσεις εκείνες για τις οποίες οι οικονομικοί φορείς αποκλείονται ή, με βάση τα έγγραφα της σύμβασης, μπορούν να αποκλεισθούν, καθώς και β) στα κριτήρια ποιοτικής επιλογής που έχουν καθοριστεί με τα ως άνω έγγραφα. Το περιεχόμενο του αρχείου ως αρχείο PDF, ψηφιακά υπογεγραμμένο, αναρτάται ξεχωριστά ως αναπόσπαστο μέρος της διακήρυξης.

Το αρχείο XML αναρτάται για την διευκόλυνση των οικονομικών φορέων προκειμένου να συντάξουν μέσω της υπηρεσίας eΕΕΕΣ της ΕΕ τη σχετική απάντησή τους.

Πρόκειται για μια υπεύθυνη δήλωση της καταλληλότητας, της οικονομικής κατάστασης και των ικανοτήτων των επιχειρήσεων, η οποία χρησιμοποιείται ως προκαταρκτικό αποδεικτικό σε όλες τις διαδικασίες σύναψης δημοσίων συμβάσεων που υπερβαίνουν το κατώτατο όριο της ΕΕ. Η υπεύθυνη δήλωση επιτρέπει στις συμμετέχουσες εταιρείες ή άλλους οικονομικούς φορείς να αποδείξουν ότι:

- δεν βρίσκονται σε μία από τις καταστάσεις για τις οποίες πρέπει ή είναι δυνατόν να αποκλειστούν από τη σύναψη δημόσιας σύμβασης
- πληρούν τα συναφή κριτήρια αποκλεισμού και επιλογής.

Μόνον ο προσωρινός προμηθευτής θα πρέπει να υποβάλει τα πιστοποιητικά που ζητούνται από την αναθέτουσα αρχή ως αποδεικτικά στοιχεία. Από τους υπόλοιπους συμμετέχοντες ενδέχεται να ζητηθούν ορισμένα ή όλα τα έγγραφα σε περιπτώσεις αμφιβολιών. Σε περίπτωση που ο προσωρινός προμηθευτής παρέχει τους συνδέσμους για τα πρωτότυπα αποδεικτικά στοιχεία στα αντίστοιχα μητρώα, η αναθέτουσα αρχή μπορεί να έχει άμεση πρόσβαση από εκεί. Ειδικότερα, με βάση την παρ.6 του άρθρου 79 του Ν.4412/2016, οι οικονομικοί φορείς δεν υποχρεούνται να υποβάλουν δικαιολογητικά ή άλλα αποδεικτικά στοιχεία όταν η αναθέτουσα αρχή έχει τη δυνατότητα να λαμβάνει τα πιστοποιητικά ή τις συναφείς πληροφορίες απευθείας μέσω πρόσβασης σε εθνική βάση δεδομένων σε οποιοδήποτε κράτος -μέλος της Ένωσης.

Το ΕΕΕΣ δεν περιλαμβάνει τεχνικές προδιαγραφές. Καλύπτει μόνο τους όρους συμμετοχής (προεπιλογή) από πλευράς κριτηρίων αποκλεισμού και επιλογής.

Το e ΕΕΕΣ είναι η ηλεκτρονική έκδοση αυτής της υπεύθυνης δήλωσης, που παρέχεται στο διαδίκτυο από την Ευρωπαϊκή Επιτροπή στο URL: (<https://espdint.eprocurement.gov.gr/>)

Η υπηρεσία e ΕΕΕΣ επιτρέπει:

- στις αναθέτουσες αρχές, να συμπληρώνουν και να χρησιμοποιούν ένα υπόδειγμα ΕΕΕΣ καθορίζοντας τα κριτήρια αποκλεισμού και επιλογής
- στην συμμετέχουσα επιχείρηση να συμπληρώνει, να επαναχρησιμοποιεί, να τηλεφορτώνει και να εκτυπώνει το ΕΕΕΣ για μια συγκεκριμένη διαδικασία.

Η Ευρωπαϊκή Επιτροπή, προς διευκόλυνση των αναθετουσών αρχών/αναθετότων φορέων καθώς και των οικονομικών φορέων, εξέδωσε σχετικό έγγραφο με Συχνές Ερωτήσεις (Frequently Asked Questions-FAQ), όσον αφορά το ηλεκτρονικό Ενιαίο Ευρωπαϊκό Έγγραφο Συμβάσεων (e ΕΕΕΣ), εστιάζοντας σε θέματα βασικών αρχών του ΕΕΕΣ, χρήσης της υπηρεσίας e ΕΕΕΣ που προσφέρει η ΕΕ καθώς και θέματα τεχνικά και Εφαρμογής του e ΕΕΕΣ.

Οι οικονομικοί φορείς οφείλουν να υποβάλουν με την προσφορά τους συμπληρωμένο το πρότυπο ΕΕΕΣ όπως αυτό έχει οριστεί από τις αναθέτουσες αρχές/τους αναθέτοντες φορείς στη διακήρυξη (ήτοι είτε στο κείμενο αυτής είτε στο ξεχωριστό αρχείο PDF που αποτελεί αναπόσπαστο μέρος της) σε μορφή pdf (Αποφ. Π1/2390/13) ψηφιακά υπογεγραμμένο κατά τα οριζόμενα στο άρθρο 73 του ν.4412/16 και την διακήρυξη.

Για την σύνταξη ή/και συμπλήρωση του απαιτούμενου e ΕΕΕΣ, οι οικονομικοί φορείς προτείνεται να χρησιμοποιήσουν το αναρτημένο από τις αναθέτουσες αρχές επικουρικό αρχείο XML, προκειμένου να εκμεταλλευτούν την υπηρεσία e ΕΕΕΣ της ΕΕ και να παράξουν την απάντηση τους σε μορφή αρχείου PDF, το οποίο και αποθηκεύουν, αρχικά, τοπικά στον ηλεκτρονικό υπολογιστή τους. Σημειώνεται το εξής:

Το αρχείο PDF παράγεται έμμεσα από την υπηρεσία e ΕΕΕΣ επιλέγοντας το κουμπί «Εκτύπωση».

Η εκτύπωση θα πρέπει να ανακατευθυνθεί σε εικονικό εκτυπωτή PDF (virtual PDF printer), ήτοι λογισμικό, εγκατεστημένο στον ηλεκτρονικό υπολογιστή του χρήστη, το οποίο αποθηκεύει το περιεχόμενο της εκτύπωσης σε ηλεκτρονικό αρχείο PDF αντί να το δρομολογεί σε φυσικό εκτυπωτή. Ενδεικτικά η λειτουργία αυτή μπορεί να πραγματοποιηθεί εγγενώς από φυλλομετρητή διαδικτύου, όπως π.χ. Google Chrome, ή από εξειδικευμένο λογισμικό, όπως π.χ. Cute PDF.

Σε κάθε περίπτωση και ανεξαρτήτως της ύπαρξης επικουρικού αρχείου xml στον χώρο του διαγωνισμού, οι οικονομικοί φορείς μπορούν να προσφεύγουν απ' ευθείας στην ηλεκτρονική υπηρεσία της Ευρωπαϊκής Επιτροπής (<https://espdint.eprocurement.gov.gr/>) να δημιουργούν το ΕΕΕΣ, να συμπληρώνουν με ευθύνη τους όλα τα δεδομένα που αφορούν τον εκάστοτε διαγωνισμό και αναφέρονται στην διακήρυξη, να συμπληρώνουν τις σχετικές απαντήσεις και να το εκτυπώνουν σε μορφή pdf προκειμένου να το υπογράψουν ψηφιακά και να το υποβάλλουν στο σχετικό δ/σμό.